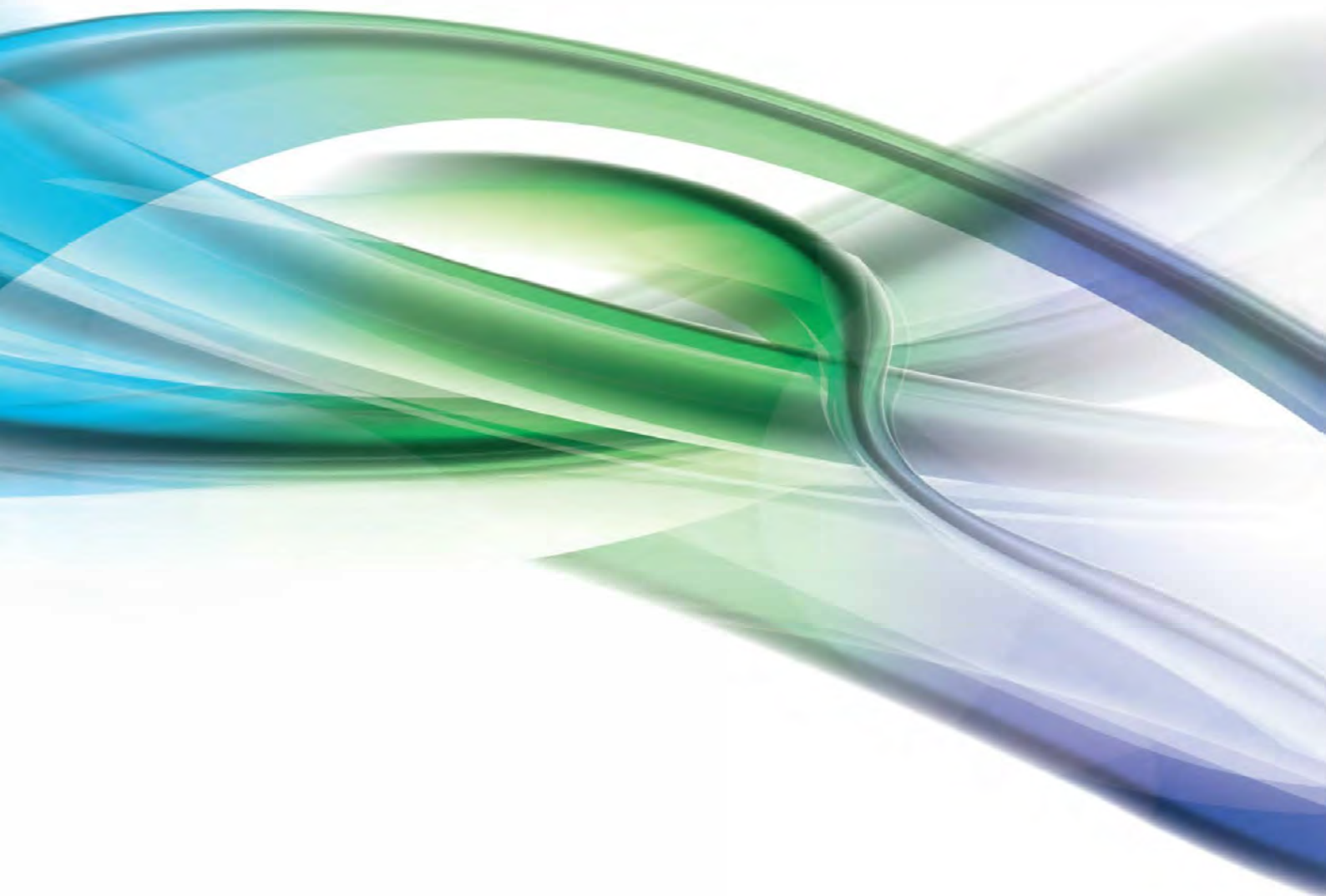




MANUALE TECNICO TECHNICAL CATALOGUE



— 2021 —

**COMPONENTI E ACCESSORI
PER IMPIANTI DI REFRIGERAZIONE
E CONDIZIONAMENTO**

**COMPONENTS AND ACCESSORIES
FOR AIR CONDITIONING AND COOLING SYSTEM**

NO, NON È SOLO UN LAVORO...

Fondata nel 2002, GMC Refrigerazione è stata in grado in poco tempo di crescere ed affermarsi nel settore della refrigerazione e del condizionamento. Anni di esperienza e storica professionalità hanno portato alla nascita di un'azienda giovane e dinamica, in cui la completa soddisfazione del cliente rappresenta la priorità.

In un settore in continua evoluzione, come quello della refrigerazione, avere un partner affidabile è di fondamentale importanza per una continua e costante crescita nel futuro e per lo sviluppo di prodotti affidabili e fabbricati nel rispetto dell'ambiente. Qualità e flessibilità sono le pietre miliari con le quali GMC da sempre si interfaccia con i propri clienti. Grazie ad efficaci sistemi di controllo interni sul 100% della produzione, eseguiti con le più moderne tecnologie di collaudo ad elio e un sistema di qualità certificato ISO 9001:2015, GMC è in grado di offrire prodotti di elevata fattura e al passo con le sempre più stringenti Direttive sugli inquinanti. Tutto questo per un unico scopo: il completo soddisfacimento del cliente.

Proprio in materia di sicurezza ambientale e risparmio energetico, GMC è stata pioniera nello sviluppo di prodotti per refrigeranti naturali, come anidride carbonica (R744) ed idrocarburi (HC). La serie +Plus presente in questo catalogo introduce una nuova gamma di prodotti destinati a fluidi refrigeranti a basso impatto ambientale, HFO - miscele HFC/HFO, e rappresenta la risposta immediata di GMC alle nuove esigenze di mercato: il perfetto connubio tra qualità e sostenibilità.

Grazie ad un forte consolidamento del marchio e ad una crescente diffusione sul mercato nazionale ed internazionale, GMC si presenta oggi come un valido partner in ambito R&D, con il quale cooperare per lo sviluppo di nuove idee e la nascita di nuovi progetti.

A distanza di anni, GMC ha saputo conservare lo stesso spirito e lo stesso movente con il quale ha intrapreso la propria attività, rispondendo con dedizione, qualità e sostenibilità alle esigenze del mercato. Perché non è solo lavoro...

...è anche passione.

NO, IT'S NOT JUST A JOB...

Founded in 2002, GMC Refrigerazione has been able to grow and establish itself in the refrigeration and air conditioning sector in a short time. Years of experience and historical professionalism have led to the birth of a young and dynamic company, in which complete customer satisfaction is the priority.

In a constantly evolving sector, such as that of refrigeration, having a reliable partner is of fundamental importance for continuous and constant growth in the future and for the development of reliable products that are manufactured with respect for the environment. Quality and flexibility are the milestones with which GMC has always interfaced with its customers. Thanks to effective internal control systems on 100% of production, carried out with the most modern helium testing technologies and an ISO 9001:2015 certified quality system, GMC is able to offer high-quality products and in step with the ever more stringent directives on pollutants. All this for a single purpose: complete customer satisfaction.

Precisely in terms of environmental safety and energy saving, GMC has been a pioneer in the development of products for natural refrigerants, such as carbon dioxide (R744) and hydrocarbons (HC). The +Plus series in this catalog introduces a new range of products intended for low environmental impact refrigerant fluids, HFO - HFC/HFO blends, and represents GMC's immediate response to new market needs: the perfect combination of quality and sustainability.

Thanks to a strong brand consolidation and a growing diffusion on the national and international market, GMC presents itself today as a valid partner in R&D, with which to cooperate for the development of new ideas and the design of new projects.

Years later, GMC has managed to maintain the same spirit and motive with which it has undertaken its business, responding with dedication, quality and sustainability to market needs. Because it's not just work...

...it's also passion.

CONDIZIONI DI VENDITA

ORDINI DI ACQUISTO

Gli ordini presuppongono da parte del cliente l'accettazione delle condizioni di vendita GMC REFRIGERAZIONE S.r.l non vincolandoci alle condizioni di acquisto del cliente.

SPEDIZIONI

Le merci viaggiano a rischio del cliente anche in caso di “franco fabbrica”.

CONSEGNA

I termini di consegna sono indicativi e non impegnativi, quindi eventuali ritardi non danno diritto a nessuna richiesta di addebito, di responsabilità o penalità.

RECLAMI

Si intendono validi eventuali reclami se inoltrati presso la nostra sede entro 15 giorni dal ricevimento della merce.

GARANZIA

I nostri prodotti sono garantiti per un periodo di 12 mesi. La garanzia riguarda tutti i prodotti che dovessero risultare difettosi entro il periodo di garanzia, in tal caso il cliente, a sue spese, deve restituire i prodotti unitamente a una descrizione dettagliata dei difetti riscontrati; la garanzia non è riconosciuta quando i difetti dei prodotti dovessero risultare errori del cliente o di terzi, per installazioni errate, manomissioni o utilizzo di tali prodotti in modo diverso dalle istruzioni allegate ai prodotti GMC Refrigerazione S.r.l. Per eventuali difetti dei prodotti, GMC Refrigerazione S.r.l, si impegna alla sostituzione degli stessi senza riconoscere diritti di risarcimento danni di qualsiasi specie.

RESI

Si accettano resi di merce solo se autorizzati da GMC Refrigerazione S.r.l e solo se in porto franco.

CONTROVERSIE

In caso di vertenza si riconosce unico competente il Foro di Milano.

INFORMAZIONI GENERALI SUI PRODOTTI

Per applicazioni specifiche in condizioni differenti da quelle riportate nelle schede tecniche dei nostri prodotti si consiglia di contattare l'ufficio tecnico di GMC Refrigerazione S.r.l.

ASPETTI NORMATIVI E DIRETTIVE COGENTI SUI PRODOTTI

Il 19 Luglio 2016 è entrata in vigore integralmente la rinnovata Direttiva 2014/68/EU PED, (conosciuta anche come PED2 o PED Recast) che abroga la precedente Direttiva 97/23/CE, completando così il graduale cambiamento iniziato il 1°giugno 2015, data in cui l'articolo 13 della Direttiva 2014/68/EU PED, relativo alla classificazione delle attrezzature a pressione, ha abrogato l'articolo 9 della precedente Direttiva PED.

A partire da tale data, negli Stati membri della Comunità Europea, diverrà obbligatoria la commercializzazione unicamente di attrezzature a pressione marcate CE, secondo la Direttiva 2014/68/EU PED e la cui dichiarazione di conformità dovrà essere redatta in conformità all'Allegato IV.

L'articolo 2 della rinnovata Direttiva 2014/68/EU PED, sancisce, analogamente all'articolo 1 della precedente Direttiva 97/23/CE, le seguenti definizioni:

- **Attrezzature a pressione:** recipienti, tubazioni, accessori di sicurezza e accessori a pressione.
 - **Recipiente:** un alloggiamento progettato e costruito per contenere fluidi in pressione.
 - **Tubazioni:** i componenti di una condotta destinati al trasporto di fluidi, allorché essi sono collegati al fine di essere inseriti in un sistema a pressione.
 - **Accessori di sicurezza:** i dispositivi destinati alla protezione degli apparecchi a pressione contro il superamento dei limiti ammissibili.
 - **Accessori a pressione:** dispositivi aventi funzione di servizio e i cui alloggiamenti sono sottoposti a pressione; ad esempio: valvole solenoidi, rubinetti in genere, indicatori.
 - **Insiemi:** varie attrezzature a pressione assemblate da un costruttore per costituire un tutto integrato e funzionante.
 - **Pressione massima ammissibile (PS):** la pressione massima per la quale l'attrezzatura è progettata, specificata dal costruttore.
 - **Temperatura minima / massima ammissibile (TS):** le temperature minima / massima per le quali l'attrezzatura è progettata, specificate dal costruttore.
 - **Volume (V):** il volume interno di una camera compreso il volume dei raccordi alla prima connessione ed escluso il volume degli elementi interni permanenti.
 - **Dimensione nominale (DN):** la designazione numerica della dimensione che è comune a tutti i componenti di un sistema di tubazioni.
 - **Fluidi:** i gas, i liquidi e i vapori allo stato puro e le loro miscele.
- Nell'articolo 4 e nell'Allegato II della Direttiva 2014/68/EU PED le attrezzature a pressione sono classificate in categorie di rischio crescente, in base a:
- Stato del fluido contenuto;
 - Classe di pericolosità del fluido contenuto;
 - Tipo di attrezzatura;
 - Dimensioni e potenziale energetico: DN, PS, V, PS x V, PS x DN.

SALES CONDITION

PURCHASE ORDERS

Customer confirms “General Sales Conditions” of GMC Refrigerazione S.r.l. and not commit us to the customer's purchase conditions.

SHIPMENT

The goods travel at the risk of the customer in all cases, including “EX WORKS”

DELIVERY

The delivery terms are indicative and not mandatory, any delay shall not cause costs, liability or penalty for GMC Refrigerazione S.r.l..

COMPLAINTS

Any complaints are valid if submitted at our office within and not later than 15 days of receipt of goods.

WARRENTY

Our products are guaranteed for a period of 12 months. The warranty applies to all products that have defects within the warranty period, in which case the customer, at his own expense, must return the product together with a detailed description of the claimed defects; The guarantee will not apply if the defect of the products turn out to be mistakes of the customer or third parties, incorrect installation, tampering or use of these products differently from the instructions enclosed with the GMC Refrigerazione S.r.l. products. For any defects in products, GMC Refrigerazione S.r.l., is committed to replace them without recognizing any right caused by damages.

RETURNS

We accept returns, only after release written authorization of GMC Refrigerazione S.r.l.

DISPUTES

For any disagree or legal problem, the Court of Milan is the sole competent.

GENERAL PRODUCTS INFORMATION

For specific applications in different conditions from those in the data sheets of our products we are advised to contact the technical department of GMC Refrigerazione S.r.l.

STANDARDS AND DIRECTIVES APPLIED ON PRODUCTS

From 19th July 2016 will enter into force fully renewed Directive 2014/68/EU PED (also known as PED2) that substitute Directive 97/23/CE, to complete the gradual change started on 1st June 2015, the date which Article 13 of Directive 2014/68/EU PED, on the classification of pressure equipment, has repealed the Article 9 of the previous PED.

From that date only EC marked pressure equipment according to Directive 2014/68/EU PED can be marketed in the Member States of European Community and the declaration of conformity shall be written according to Annex IV.

Article 2 of new Directive 2014/68/EU PED, define, in the same way as Article 1 of previous directive, following terms:

- **Pressure equipment:** vessels, piping, safety accessories, and pressure accessories.
- **Vessel:** a container designed and built to keep fluids under pressure.
- **Piping:** piping components intended for the transport of fluids, when connected together to form a pressure system.
- **Safety accessories:** devices designed to protect pressure equipment from exceeding the admissible limits.
- **Pressure accessories:** devices with an operational function and including pressure bearing containers. For example: solenoid valves, valves, indicators.
- **Assemblies:** several pieces of pressure equipment assembled by a manufacturer to constitute an integrated and functional set.
- **Maximum admissible pressure (PS):** the maximum pressure the equipment is designed for, as specified by the manufacturer.
- **Maximum/minimum allowable temperature (TS):** the maximum/minimum temperatures the equipment is designed for, as specified by the manufacturer.
- **Volume (V):** the internal volume of a chamber, including the volume of nozzles to the first connection or weld and excluding the volume of permanent inner parts.
- **Nominal size (DN):** numerical designation of size, which is common to all components in a piping system.
- **Fluids:** gases, liquids and vapors in pure form as well as mixes thereof.

Pressure equipments referred to in Article 4 and in the Annex II to Directive 2014/68/EU PED are classified by categories according to ascending level of hazard, on the basis of:

- State of the fluid;
 - Hazard classification of the fluid;
 - Type of equipment;
 - Dimensions and energetic potential: DN, PS, V, PS x V, PS x DN.
- and must comply with the Essential Safety Requirements as set out in Annex I of the same Directive. These equipments are shown in the catalog with the number of the category they belong (Ex.: Cat. I).

e devono soddisfare i Requisiti Essenziali di Sicurezza stabiliti nell'Allegato I della Direttiva stessa. Tali attrezzature sono indicate nel catalogo con il numero della categoria di appartenenza (Es.: Cat.I)

Le attrezzature a pressione aventi caratteristiche inferiori o pari ai limiti fissati ai punti 1.a, 1.b e 1.c e al punto 2 dell'articolo 4 della Direttiva 2014/68/EU PED non devono soddisfare i Requisiti Essenziali di Sicurezza stabiliti nell'Allegato I, ma devono essere progettati e fabbricati secondo una corretta prassi costruttiva in uso in uno degli Stati membri che assicurano la sicurezza di utilizzazione; tali attrezzature non devono recare la marcatura CE (Articolo 4, Paragrafo 3). Tali attrezzature sono indicate nel catalogo con la dicitura Art. 4.3.

Nell'articolo 13 della Direttiva 2014/68/EU PED i fluidi sono classificati, in base alla loro pericolosità, in due gruppi:

- **Gruppo 1** che comprende sostanze e miscele, così come definite all'articolo 2, punti 7 e 8, del regolamento CE n. 1272/2008, classificate come pericolose a norma delle classi di pericolo fisico e per la salute di cui all'Allegato I, parti 2 e 3 di tale Regolamento. Al punto 1.a dell'articolo 13 sono elencate 18 classi di fluidi pericolosi (esplosivi, infiammabili, comburenti, tossici);
- **Gruppo 2** che comprende sostanze e miscele non elencate al punto 1.a.

L'immissione nel mercato di nuovi refrigeranti per effetto dell'applicazione del Regolamento F-Gas disposto per il contenimento e la riduzione delle quantità di idrofluorocarburi immessa in commercio, ha indotto GMC Refrigerazione ad attendere verifiche di compatibilità dei propri prodotti finora utilizzati con i refrigeranti HFC tradizionali. L'esito positivo di tali verifiche e gli adeguamenti apportati consentono a GMC Refrigerazione di rendere disponibili i propri prodotti anche per i seguenti nuovi fluidi:

- HFC monocomponenti tipo R32;
 - HFO monocomponenti tipo R1234yf e R1234ze;
 - Miscela HFC/HFO tipo R448A, R449A, R450A, R452A, R452B, R445A, R454B, R454C, R513A.
- Nel paragrafo “Ambito di applicazione” di questo catalogo, vi è indicato per quali fluidi refrigeranti è impiegabile ogni prodotto GMC; sarà quindi possibile trovare i seguenti impieghi:
- Con fluidi classificati dall'articolo 13, paragrafo 1, lettera (a) e lettera (b), della Direttiva PED 2014/68/EU come appartenenti rispettivamente al Gruppo 1 e 2, con riferimento al Regolamento (CE) No 1272/2008 ed in accordo con la classificazione di sicurezza A1, A2L nell'Annex E della norma EN 378-1:2016.
- Sono un esempio i fluidi refrigeranti:
- HFC R32, R134a, R404A, R407C, R410A, R507;
 - HFO R1234yf, R1234ze e miscele HFC/HFO, R448A, R449A, R450A, R452A, R452B, R445A, R454B, R454C, R513A.
- Con fluidi refrigeranti appartenenti al Gruppo 2, così come definiti nell'articolo 13, paragrafo 1, lettera (b), della Direttiva PED e classificati A1 nell'Annex E della norma EN 378-1; fra questi fluidi sono presenti anche R134a, R404A, R407C, R410A, R507, R513A;
 - Con fluidi refrigeranti appartenenti al Gruppo 1, classificati A3 nell'Annex E della norma EN 378-1; fra questi fluidi sono presenti l' R290, R600, R600a, R1270.

APPLICAZIONE DELLA DIRETTIVA 2011/65/UE

Tutti i prodotti GMC Refrigerazione forniti ai nostri clienti sono conformi ai requisiti della Direttiva 2011/65/UE - RoHS2 (o RoHS Recast - Restriction of Hazardous Substances) e alle successive modifiche sulla restrizione dell'uso di determinate sostanze pericolose nelle apparecchiature elettriche ed elettroniche. In particolare i prodotti GMC Refrigerazione:

- Non contengono: Piombo, Mercurio, Cadmio, Cromo Esavalente, Bifenili Polibromurati (PBB), Etere di Difenile Polibromurato (PBDE), Ftalato di bis(2-etilile) (DEHP), Benzilbutilftalato (BBP), Dibutilftalato (DBP), Diisobutilftalato (DIBP), in concentrazione superiore ai limiti definiti nell'allegato II della Direttiva 2015/863/UE;
- Contengono: Piombo come elemento di lega nell'acciaio, nell'alluminio e nelle leghe di rame entro i limiti di accettabilità previsti dall'Allegato 3 della Direttiva RoHS 2 e successivi aggiornamenti.

APPLICAZIONE DEL REGOLAMENTO 1907/2006/CE (REACH)

GMC Refrigerazione certifica che tutti i suoi prodotti sono conformi ai relativi requisiti del Regolamento europeo 1907/2006/CE concernente la registrazione, la valutazione, l'autorizzazione e la restrizione delle sostanze chimiche, meglio noto con l'acronimo di REACH (Registration, Evaluation, Authorisation of Chemicals). Sotto la struttura del regolamento REACH, GMC Refrigerazione è un produttore di “articoli”, non produce “sostanze” o “preparati” e dichiara che i suoi articoli non comportano il “rilascio intenzionale di sostanze”. Pertanto non è previsto nessun requisito di registrazione o di pre-registrazione o di autorizzazione per i prodotti forniti. Inoltre, nessuna delle SVHC (Candidate List of Substances of Very High Concern aggiornata al 16 gennaio 2020 attualmente rilasciata dall'ECHA) è presente nei prodotti GMC o negli imballaggi, in quantitativi in concentrazione pari o superiore allo 0,1% peso/peso.

APPLICAZIONE DEL REGOLAMENTO UE N°517/2014, SUI GAS FLUORURATI AD EFFETTO SERRA (F-GAS) NEI CONFRONTI DEI PRODOTTI PER REFRIGERAZIONE

Il Regolamento europeo UE N° 517/2014 sui gas fluorurati ad effetto serra, noto come Regolamento F-Gas è entrato in vigore in tutta l'Unione Europea il 1° gennaio 2015. L'applicazione del Regolamento F-Gas introduce grandi cambiamenti nei vari settori della

Directive. These equipments are shown in the catalog with the number of the category they belong (Ex.: Cat.I).

Pressure equipment whose characteristics are below or equal to the limits in Article 4, points 1.a, 1.b and 1.c and section 2 of Directive PED Recast must not comply with the Essential Safety Requirements as set out in Annex I, but must be designed and manufactured in accordance with the sound engineering practice in a Member State in order to guarantee safe use; these products needn't bear EC marking (Article 4, Paragraph 3). These equipments are shown in the catalog as Art. 4.3.

In Article 13 of Directive 2014/68/EU PED, fluids are classified, according to level of their hazard, in two groups:

- **Group 1** includes substances and mixtures, as defined in points 7 and 8 of Article 2 of EC Regulation No 1272/2008, that are classified as hazardous in accordance with physical or health hazard classes as laid down in Parts 2 and 3 of Annex I to that Regulation. A list of 18 classes of hazardous fluids is included in point 1.a of Article 13 (explosive, flammable, oxidizing, toxic);
- **Group 2** includes substances and mixtures not listed on point 1.a.

The reduction of the quantity of hydrofluorocarbons released on the market due to F-Gas regulation and the introduction of new refrigerants with a lower environmental impact has inspired GMC Refrigerazione to carefully check the compatibility of its products so far used with traditional HFC refrigerants. The successful results of these tests and the adjustments made allow GMC Refrigerazione to make its products available also for the following new fluids:

- Monocomponents HFCs like R32;
 - Monocomponents HFO like R1234yf and R1234ze;
 - HFC/HFO blends like R448A, R449A, R450A, R452A, R452B, R445A, R454B, R454C, R513A.
- In the paragraph “Application” of this catalog, it is indicated for which refrigerants each GMC product can be used; it is possible then find the following applications:
- Suitable for use with refrigerant fluids proper to the Group 1 and 2, as defined in Article 13, paragraph 1, letter (a) and letter (b), of Directive PED 2014/68/EU with reference to the Regulation (EC) n. 1272/2008, according to safety classification A1, A2L in Annex E of the standard EN 378-1: 2016.

Examples of refrigerant fluids are:

- HFC R32, R134a, R404A, R407C, R410A, R507;
 - HFO R1234yf, R1234ze and HFC/HFO blends like R448A, R449A, R450A, R452A, R452B, R445A, R454B, R454C, R513A.
- Suitable for use with refrigerant fluids proper to the Group 2, as defined in Article 13, paragraph 1, letter (b), of Directive PED 2014/68/EU, and Group belongs also the refrigerant fluids listed and classified in A1 Group of Annex E of standard EN 378-1; among these fluids we can find R134a, R404A, R407C, R410A, R507, R513A;
 - Suitable for refrigerant fluids belonging to Group 1, classified A3 in Annex E of standard EN 378-1; among these fluids we can find the R290, R600, R600a, R1270.

APPLICATION OF DIRECTIVE 2011/65/UE

GMC Refrigerazione certifies, under its sole responsibility, that all the products supplied to our customers comply with the requirements of the Directive 2011/65/UE (RoHS 2) and the subsequent amendments about the restriction of the use of certain hazardous substances in electrical and electronic equipments. In particular GMC Refrigerazione products:

- Do not contain: Lead, Mercury, Cadmium, Hexavalent Chromium, Polybrominated Biphenyls (PBB), Polybrominated Diphenyl Ethers (PBDE), Bis(2-ethylhexyl) phthalate (DEHP), Butyl benzyl phthalate (BBP), Dibutyl phthalate (DBP), Diisobutyl phthalate (DIBP), in concentration exceeding the limits defined in the Annex II of the Directive 2015/863/UE;
- Contain: lead as an alloying element in steel, aluminum and copper alloys within the accepted limits according to the Annex 3 of RoHS 2 Directive and subsequent amendments.

APPLICATION OF REGULATION 1907/2006/EC (REACH)

GMC Refrigerazione certifies that all the products comply with the relevant requirements of the European Regulation 1907/2006/EC concerning the registration, evaluation, authorization and restriction of chemical substances, better known by the acronym of REACH (Registration, Evaluation, Authorization of Chemicals).

Under the structure of the REACH regulation, GMC Refrigerazione is a manufacturer of “articles”, does not produce “substances” or “preparations” and declares that its articles do not involve the “intentional release of substances.” Therefore there is no registration requirement or pre-registration or authorization for the products supplied. Furthermore, none of the SVHC (Candidate List of Substances of Very High Concern updated to 16th January 2020 currently issued by ECHA) is present in GMC products or in packaging, in quantities in concentration equal to or greater than 0.1% weight/weight.

IMPLEMENTATION OF DIRECTIVE EU N° 517/2014 DATED 16 APRIL 2014 ON FLUORINATED GREENHOUSE GASES (F-GAS) TO REFRIGERATION PRODUCTS

The EU European Regulation No. 517/2014 on fluorinated greenhouse gases, known as the F-Gas Regulation, entered into force throughout the European Union on 1st January 2015. The application of the F-Gas Regulation introduces major changes in the various sectors of refrigeration, starting from the study of new refrigerant fluids, to the change in the pressures involved and finally to the different operating conditions which entail:

- Reengineering of the components;

refrigerazione, a partire dallo studio di nuovi fluidi refrigeranti, al cambiamento delle pressioni in gioco e per finire alle condizioni di esercizio diverse che comportano:

- Reingegnerizzazione dei componenti;
- Prove sperimentali alle nuove condizioni di funzionamento;
- Scelta di nuovi materiali compatibili con i nuovi fluidi refrigeranti;
- Rispetto della direttiva PED 2014/68/EU.

GMC Refrigerazione si è prontamente attivata per approfondire i contenuti della nuova legislazione al fine di verificare la compatibilità dei propri prodotti con i futuri fluidi refrigeranti. Questo ha portato all'introduzione sul mercato dei nuovi prodotti della serie PLUS, compatibili con la maggior parte dei nuovi refrigeranti alternativi. Tali prodotti si differenziano non solo per la compatibilità con i nuovi fluidi refrigeranti, ma anche per l'utilizzo di materiali in grado di resistere alle condizioni di funzionamento più severe in termini di PS.

La nuova serie PLUS:

- È compatibile con PIU' refrigeranti: HFC, HFO e loro miscele (A1, A2L); alcuni modelli possono essere impiegati con refrigeranti HC (A3);
- Può lavorare con valori di pressione PIU' elevati;
- Il range di temperatura è PIU' esteso.

Da qui il termine PLUS, denominazione di questa nuova gamma di prodotti.

NOVITA'!

Per la prima volta in assoluto GMC Refrigerazione introduce sperimentalmente per una parte della gamma di rubinetti uno speciale marker in grado di aiutare il cliente nel processo di saldobrasatura del rubinetto all'impianto.

DI COSA SI TRATTA

Si tratta di un marker termosensibile di colore bianco che tende ad assumere una colorazione più scura qualora la temperatura raggiunta durante la fase di saldobrasatura risultasse eccessivamente elevata, al punto da compromettere:

- La tenuta delle guarnizioni sull'organo di intercettazione del fluido;
- La tenuta degli O-Ring sull'asta di manovra.

L'intento è quello di fornire ai nostri clienti un valido strumento per garantire la corretta installazione e il miglior funzionamento del prodotto.

TENUTA VERSO L'ESTERNO

Tutti i prodotti GMC Refrigerazione sono testati in produzione singolarmente con le modalità e i requisiti indicati dalle seguenti Norme specifiche di prodotto:

EN 12178 - Impianti di refrigerazione e pompe di calore - Indicatori del livello del liquido - Requisiti, prove e marcatura.

EN 12284 - Impianti di refrigerazione e pompe di calore - Valvole - Requisiti, prove, marcatura.

UNI EN 14276-1 - Attrezzature a pressione per sistemi di refrigerazione e pompe di calore Parte 1: Recipienti - Requisiti generali.

UNI EN 13445-5 - Recipienti a pressione non esposti a fiamma - Controllo e prove.

UNI EN ISO 14903: 2017 - Impianti di refrigerazione e pompe di calore - Procedura di qualifica delle tenute dei componenti e dei giunti.

RESISTENZA A PRESSIONE

Tutti i prodotti GMC sottoposti a prova idrostatica garantiscono una resistenza pari ad almeno 1,43 x PS come previsto dalla Direttiva PED 2014/68/EU. La resistenza alla prova di scoppio, viene effettuata su base statistica durante la produzione annuale: per i prodotti HFC/HFO e R744 subcritico il valore di accettabilità è pari ad almeno 3 x PS come previsto dalla norma EN 378-2; per i prodotti R744 transcritico il valore di accettabilità è pari ad almeno 2,5 x PS. Molti dei prodotti GMC superano abbondantemente tali valori.

TOLLERANZE DIMENSIONALI

I prodotti assemblati mediante accoppiamenti saldati, possono avere tolleranza di ± 2 mm sulla lunghezza totale "L".

DESCRIZIONE DEI COLLEGAMENTI

SAE Flare: Attacco filettato (secondo SAE J513-92; ASME B1.1-89) per collegamento con tubo di rame idoneamente svasato a cartella e in combinazione con un adatto bocchettone.

NPT: Attacco filettato con filettatura conica secondo ASME B1.20.1-92.

ODS (oppure ODF): Attacco a brasare femmina per tubo di rame, le dimensioni si riferiscono al diametro esterno del tubo di rame.

ODM (Attacco in rame): Attacco a brasare maschio per tubo di rame, le dimensioni si riferiscono al diametro esterno del tubo di rame.

ODM (Attacco in acciaio): Attacco a saldare per turbi in acciaio, le dimensioni si riferiscono al diametro esterno del tubi in acciaio a cui effettuare il collegamento mediante saldatura elettrica di testa.

IDS: Attacco a brasare maschio per tubo di rame, le dimensioni si riferiscono al diametro interno del tubo di rame.

- Experimental tests on new operating conditions;
- Choice of new materials compatible with the new refrigerant fluids;
- Compliance with the PED 2014/68/EU directive.

GMC Refrigerazione promptly took action to investigate the contents of the new legislation in order to verify the compatibility of its products with future refrigerant fluids. This led to the introduction on the market of the new PLUS series products, compatible with most of the new alternative refrigerants. These products differ not only in their compatibility with the new refrigerant fluids, but also in the use of materials capable of withstanding the most severe operating conditions in terms of PS.

The new PLUS series:

- It is compatible with MORE refrigerants: HFC, HFO and their mixtures (A1, A2L); some models can be used with HC refrigerants (A3);
- It can work with HIGHER pressure values;
- The temperature range is MORE extended.

Hence the term PLUS, the name of this new range of products.

BIG NEWS!

For the first time ever GMC Refrigerazione introduces a special marker on its range of ball valves that can help the customer in the process of assembling (brazing) inside its system. WHAT IT IS ABOUT

It is a white temperature-sensitive marker which tends to take on a darker color if the temperature reached during the welding process is excessively high to the point of being able to compromise:

- The tightness of the gaskets;
- The tightness of the O-Rings.

In this way GMC Refrigerazione not only supports its customers during the assembly process, but also guarantees the correct functioning of its products.

EXTERNAL LEAKAGE

All GMC Refrigeration products are individually tested in accordance with the procedures and requirements indicated by the following Product Specific Standards:

EN 12178 - Refrigerating systems and heat pumps Liquid level indicating devices - Requirements, testing and marking

EN 12284 - Refrigerating systems and heat pumps Valves - Requirements, testing and marking

UNI EN 14276-1 - Pressure equipment for refrigerating systems and heat pumps Part 1: Vessels - General requirements

UNI EN 13445-5 - Pressure vessels not exposed to flame - Inspection and tests.

UNI EN ISO 14903: 2017 - Refrigerating systems and heat pumps Qualification of tightness of components and joints

STRENGTH PRESSURE TEST

All GMC products submitted to hydrostatic test, guarantee a pressure strength at least equal to 1,43 x PS in compliance with the Directive PED 2014/68 /EU. The burst test, is statistically performed during the annual production: for the HFC/HFO and R744 subcritical products the acceptability value is equal to at least 3 x PS as provided by the EN 378-2 standard; for transcritical R744 products, the acceptability value is at least 2,5 x PS. Many GMC products guarantee greater resistance to these values.

DIMENSIONAL TOLERANCES

All welded assembled products, could have ± 2 mm tolerance of total length "L".

DESCRIPTION OF CONNECTIONS

SAE Flare:

Straight threaded connection (according to SAE J513-92; ASME B1.1-89) for junction to a copper pipe with a suitable flared end, using a right nut.

NPT: Taper threaded connection (according to ASME B1.20.1-92).

ODS (or ODF): Female solder connection for copper tubes; the indicated size corresponds to the outer diameter of the copper tube which to joint.

ODM (for copper connections):

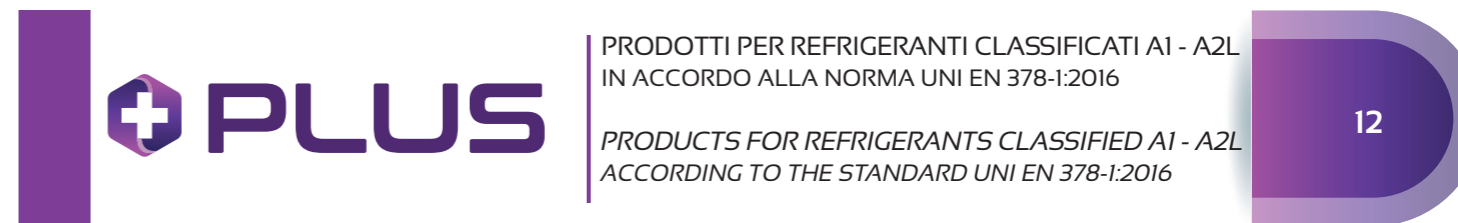
Male solder connection for copper tubes; the indicated size corresponds to the external diameter of the copper tube which to joint.

ODM (for steel connections):

Solder connection for steel pipes; the indicated size corresponds to the external diameter of the steel pipe which make the connection in the electric welding head.

IDS: Male solder connection for copper tube; the indicated size corresponds to the inner diameter of the copper tube which to joint.

INDEX



PRODOTTI PER REFRIGERANTI CLASSIFICATI A1 - A2L IN ACCORDO ALLA NORMA UNI EN 378-1:2016

PRODUCTS FOR REFRIGERANTS CLASSIFIED A1 - A2L ACCORDING TO THE STANDARD UNI EN 378-1:2016

FILTRI ERMETICI SERIE PLUS - HERMETIC FILTERS PLUS SERIES 14

FILTRI DISIDRATATORI serie SC.. PLUS - FILTER DRIERS SC.. PLUS series 16

FILTRI DISIDRATATORI serie SCA.. PLUS - FILTER DRIERS SCA.. PLUS series 20

FILTRI A RETE serie S..PLUS - FILTER STRAINER S..PLUS series 24

FILTRI DISIDRATATORI CON INDICATORE serie SCMI..PLUS - FILTER DRIERS WITH INDICATOR SCMI.. PLUS series 26

FILTRI A CARTUCCIA RICAMBIABILE SERIE PLUS - REPLACEABLE CORE FILTERS PLUS SERIES 28

FILTRI CARTUCCIA RICAMBIABILE serie CSR.. PLUS - REPLACEABLE SOLID CORE FILTERS CSR PLUS series 30

CARTUCCIA DISIDRATANTE CSR48 FLUIDI A1 & A2L - DEHYDRATING CARTRIDGE CSR48 A1 & A2L FLUIDS 32

FILTRI A CART. MECCANICA RICAMBIABILE serie CSR..A PLUS - REPLACEABLE MECHANICAL CARTRIDGE FILTERS CSR..A PLUS series 34

INDICATORI SERIE PLUS - INDICATORS PLUS SERIES 36

INDICATORI DI LIQUIDO serie LI PLUS - LIQUID INDICATORS LI PLUS series 38

INDICATORI DI LIQUIDO E UMIDITA' serie MI PLUS - LIQUID AND MOISTURE INDICATORS MI PLUS series 40

VALVOLE SERIE PLUS - VALVES PLUS SERIES 42

VALVOLE DI RITEGNO serie CV PLUS - CV.. HD PLUS - CHECK VALVES CV PLUS - CV..HD PLUS series 44

VALVOLE SOLENOIDI NORMALMENTE CHIUSE serie EV PLUS - NORMALLY CLOSED SOLENOID VALVES EV PLUS series 46

BOBINE E CONNETTORI - COILS AND CONNECTORS 48

RUBINETTI - VALVES 50

RUBINETTI A SFERA serie BV PLUS - BV..A PLUS - BALL VALVES BV PLUS series - BV..A PLUS series 52

RUBINETTI A SFERA TRE VIE serie BVT PLUS - BALL VALVES BVT PLUS series 54

RUBINETTI DI ESCLUSIONE A CAPPELLOTTO serie CSV PLUS - CAPPED VALVES CSV PLUS series 56

RUBINETTI PER SERBATOI serie RVV & RHV PLUS - RECEIVER VALVES RVV & RHV PLUS series 58

RUBINETTI PER GRUPPI ERMETICI serie VHU PLUS - VALVES FOR HERMETIC SYSTEM VHU series 59

VALVOLE DI SICUREZZA serie SV - SAFETY VALVES SV series 60

ACCESSORI PER VALVOLE DI SICUREZZA - SAFETY VALVES ACCESSORIES 63

FILTRI DISIDRATATORI ERMETICI SERIE BASIC - HERMETIC FILTER DRIERS BASIC SERIES 66

FILTRI DISIDRATATORI serie SC.. - FILTER DRIERS SC.. series	68
FILTRI DISIDRATATORI serie SCA.. - FILTER DRIERS SCA.. series	72
FILTRI DISIDRATATORI A SETACCIO MOLECOLARE serie MSD - MOLECULAR SIEVES FILTERS DRIERS MSD series	76
FILTRI A RETE serie S.. - FILTER STRAINER S..series	78
FILTRI DISIDRATATORI CON INDICATORE serie SCMI.. - FILTER DRIERS WITH INDICATOR SCMI.. series.....	80

FILTRI A CARTUCCIA SOLIDA RICAMBIABILE - REPLACEABLE SOLID CORE FILTERS 82

CARTUCCIA CSR48.. - CARTRIDGE CSR48..	84
FILTRI A CARTUCCIA MECCANICA RICAMBIABILE serie CSR..A - REPLACEABLE MECHANICAL CARTRIDGE FILTERS CSR..A series	86

INDICATORI - INDICATORS 88

INDICATORI DI LIQUIDO serie LI - LIQUID INDICATORS LI series	90
INDICATORI DI LIQUIDO E UMIDITA' serie MI - LIQUID AND MOISTURE INDICATORS MI series	92

VALVOLE - VALVES 94

VALVOLE DI RITEGNO serie CV - CHECK VALVES CV series	96
VALVOLE SOLENOIDI NORMALMENTE CHIUSE serie EV - NORMALLY CLOSED SOLENOID VALVES EV series	98
BOBINE E CONNETTORI - COILS AND CONNECTORS	100

RUBINETTI - VALVES 102

RUBINETTI A GLOBO serie GV - GLOBE VALVES GV series	103
RUBINETTI A SFERA serie BV - BALL VALVES BV series	104
RUBINETTI DI ESCLUSIONE A CAPPELLOTTO serie CSV - CAPPED VALVES CSV series	106
RUBINETTI PER SERBATOI serie RVV & RHV - RECEIVER VALVES RVV & RHV series	108
RUBINETTI PER GRUPPI ERMETICI serie VHU - VALVES FOR HERMETIC SYSTEMS VHU series.....	109

PRODOTTI PER R744 - PRODUCTS FOR R744 112

INFORMAZIONI GENERALI - GENERAL INFORMATION	113
FILTRI CON CARTUCCIA SOLIDA RICAMBIABILE serie CSR..MP-SMP - REPLACEABLE SOLID CORE FILTERS CSR..MP-SMP series	114
FILTRI CON CARTUCCIA SOLIDA RICAMBIABILE serie CSR..MPI - REPLACEABLE SOLID CORE FILTERS CSR..MPI series	116
INDICATORI DI LIQUIDO E UMIDITA' serie MI..SMP - LIQUID AND MOISTURE INDICATORS MI..SMP series	118
INDICATORI DI LIQUIDO E UMIDITA' serie MI..SMPI - LIQUID AND MOISTURE INDICATORS MI..SMPI series.....	119
INDICATORI DI UMIDITA' serie MI..SK - MOISTURE INDICATORS MI..SK series	120
INDICATORI DI UMIDITA' serie MI..SHP - MOISTURE INDICATORS MI..SHP series	121
VALVOLE DI RITEGNO serie CV3..MP - CHECK VALVES CV3..MP series	122

RUBINETTI - VALVES 123

RUBINETTI A SFERA serie BV..MP & AMP - BALL VALVES BV..MP & AMP series	124
RUBINETTI A SFERA serie BV..K & AK - BALL VALVES BV..K & AK series	126
RUBINETTI A SFERA serie BV..HP & AHP - BALL VALVES BV..HP & AHP series	128
RUBINETTI A SFERA TRE VIE serie BVT - THREE WAY BALL VALVES BVT series	130
RUBINETTI A SFERA TRE VIE serie BVT..K - THREE WAY BALL VALVES BVT..K series	131
RUBINETTI A SFERA TRE VIE serie BVT..I - THREE WAY BALL VALVES BVT..I series	132
RUBINETTI A CAPPELLOTTO serie CSV..SHP - CAPPED VALVES CSV..SHP series.....	133
RUBINETTI PER SERBATOI serie RVV..HP - RECEIVER VALVES RVV..HP series	134
RUBINETTI PER GRUPPI ERMETICI serie VHU..HP - VALVES FOR HERMETIC SYSTEMS VHU..HP series	135

**PRODOTTI PER REFRIGERANTI IDROCARBURI - PRODUCTS FOR HYDROCARBON
REFRIGERANTS 136**

INFORMAZIONI GENERALI - GENERAL INFORMATION	137
FILTRI CON CARTUCCIA SOLIDA RICAMBIABILE serie CSR..HC - REPLACEABLE SOLID CORE FILTERS CSR..HC series	138
FILTRI DISIDRATATORI serie SC..SHC - FILTER DRIERS SC..SHC series	140
INDICATORI DI UMIDITA' serie MI..SHC - MOISTURE INDICATORS MI..SHC series	142
VALVOLE DI RITEGNO serie CV3..HC - CHECK VALVES CV3..HC series	143
RUBINETTI A SFERA serie BV..HC - BALL VALVES BV..HC series	144



PRODOTTI PER REFRIGERANTI CLASSIFICATI A1-A2L-A3 IN ACCORDO ALLA NORMA UNI EN 378-1:2016

146

PRODUCTS FOR REFRIGERANTS CLASSIFIED A1-A2L-A3 ACCORDING TO THE STANDARD UNI EN 378-1:2016

ATTUATORI ROTANTI PER RUBINETTI A SFERA - ROTARY ACTUATORS FOR BALL VALVES 148

ACCESSORI - ACCESSORIES 150

RACCORDI IN OTTONE - BRASS FITTINGS 151

BOCCHETTONI - NUTS 152

RACCORDI AD ANGOLO E TEE SAE FLARE/NPT - ELBOWS FITTINGS & SAE FLARE/NPT 153

GIUNTI FILETTATI - UNIONS 154

GIUNTI A FLANGIA - FLANGE JOINTS 156

TAPPI E CAPPUCCI - PLUGS & COPPER SEAL CAPS 157

ADATTATORI SAE FLARE/ODS E GUARNIZIONI - SAE FLARE/ODS ADAPTERS & COPPER GASKET 158

ATTACCHI DI CARICA - ACCESS FITTINGS 159

ACCESSORI PER ATTACCHI DI CARICA - ACCESS FITTINGS ACCESSORIES 160

MECCANISMI - MECHANISMS 161

RICAMBI - SPARE PARTS 162

RICAMBI PER VALVOLE DI RITEGNO - SPARE PARTS FOR CHECK VALVES 163

RICAMBI PER RUBINETTI A CAPPELLOTTA - SPARE PARTS FOR CAPPED VALVES 163

RICAMBI PER FILTRI A CARTUCCIA RICAMBIABILE - SPARE PARTS FOR REPLACEABLE CORE FILTERS 164

CERTIFICAZIONI CERTIFICATES

DNV·GL

MANAGEMENT SYSTEM CERTIFICATE

Certificato no./Certificate No.: CERT-12910-2003-AQ-IND-SINCERT Data prima emissione/Initial date: 03 settembre 2003 Validità/Valid: 18 luglio 2018 - 18 luglio 2021

Si certifica che il sistema di gestione di/This is to certify that the management system of

GMC REFRIGERAZIONE S.r.l.
Via Meucci, 18 - 20060 Gessate (MI) - Italy

È conforme ai requisiti della norma per il Sistema di Gestione Qualità/
has been found to conform to the Quality Management System standard:
ISO 9001:2015

Questa certificazione è valida per il seguente campo applicativo:
Progettazione e produzione di componenti, accessori di regolazione e valvole di sicurezza per impianti di condizionamento e refrigerazione (EA 18)

This certificate is valid for the following scope:
Design and manufacture of regulating components, accessories and safety valve for air conditioning and cooling systems (EA 18)

Luogo e Data/Place and date:
Vimercate (MB), 27 giugno 2018



La validità del presente Certificato è subordinata al soddisfacimento delle condizioni di cui all'art. 10 della DNV GL Business Assurance Data S.r.l. - Ver

DNV·GL

EU-TYPE EXAMINATION CERTIFICATE – PRODUCTION TYPE

Certificate No.: 0664-2017-CE-ITA-ACCREDIA Initial date: 13 March, 2017 Valid: 13 March, 2017 – 12 March, 2027

This certificate consists of 3 pages

This is to certify that representative examples of products manufactured by

GMC Refrigerazione S.r.l.
Via Meucci, 18 - 20060 Gessate (MI) - Italy

have been assessed with respect to the conformity assessment procedure described in
ANNEX III MODULE B – PRODUCTION TYPE OF DIRECTIVE 2014/68/EU ON PRESSURE EQUIPMENT

and found to comply with the requirements in Annex I – Essential Safety Requirements of the Directive.

The certificate is valid for the following products:

Type of Pressure Equipment Safety accessories
Safety valves
-SV1/34-SV2/44

DNV·GL

PRODUCTION QUALITY ASSURANCE CERTIFICATE

Certificate No.: 119617-2012-CE-ITA-ACCREDIA Initial date: 16 July, 2012 Valid: 08 June, 2018 – 07 June, 2021

This certificate consists of 2 pages

This is to certify that the quality system of

GMC REFRIGERAZIONE S.r.l.
Via Meucci, 18 - 20060 Gessate MI - Italy

has been assessed and found to comply with respect to the conformity assessment procedure described in
ANNEX III MODULE D OF DIRECTIVE 2014/68/EU ON PRESSURE EQUIPMENT

This certificate is valid for the following scope:

Type of Pressure Equipment Safety Accessory
Product Name Safety valves

For the notified body DABE:
DNV GL Business Assurance Italia S.r.l.

Nicola Privato
Management Representative

Under this Certificate invalid:
DNV GL, Italy, Tel: +39 02 97 97 97 www.dnvgl.com/assuranceservices

Page 1 of 3



**PRODOTTI PER REFRIGERANTI
CLASSIFICATI A1 - A2L IN ACCORDO ALLA
NORMA UNI EN 378-1:2016**

**PRODUCTS FOR REFRIGERANT CLASSIFIED
A1 - A2L ACCORDING TO THE STANDARD
UNI EN 378-1:2016**

FILTRI DISIDRATATORI

serie SC - SCA - PLUS

AMBITO DI APPLICAZIONE

I filtri disidratatori sono considerati "Recipienti" secondo quanto definito nell'Articolo 2, paragrafo 2, della Direttiva PED 2014/68/EU e sono oggetto dell'Articolo 4, paragrafo 1, lettera (a), della medesima Direttiva. Tutta la serie è stata progettata per l'utilizzo con fluidi classificati dall'Articolo 13, paragrafo 1, lettera (a) e lettera (b), della Direttiva PED 2014/68/EU come appartenenti rispettivamente al Gruppo 1 e 2, con riferimento al Regolamento (CE) No 1272/2008 ed in accordo con la classificazione di sicurezza A1, A2L nell'Annex E della norma EN 378-1:2016.

Sono un esempio i fluidi refrigeranti:

- HFC R32, R134a, R404A, R407C, R410A, R507.
- HFO R1234yf, R1234ze e miscele HFC/HFO, R448A, R449A, R450A, R452A, R452B, R445A, R454B, R454C, R513A

La funzione del filtro disidratatore è quella di proteggere l'impianto da umidità, acidi e contaminanti solidi. La presenza di umidità può essere causa della formazione di ghiaccio, di una riduzione di efficienza dell'impianto e della formazione di acidi con conseguenti danni al compressore.

CONSTRUZIONE

Tutti i modelli di filtri disidratatori hanno corpo e testata realizzati in acciaio UNI EN 10130 – DC04.

L'assemblaggio delle due parti avviene mediante saldatura MIG oppure TIG senza apporto di materiale, realizzando così un unico corpo molto resistente e senza discontinuità. In questo tipo di filtri la carica disidratante non è sostituibile ed è composta da un blocco unico e compatto di sferette di setaccio molecolare; è presente inoltre un particolare tipo feltro che permette un filtraggio meccanico offrendo la minima resistenza al moto del fluido a vantaggio dell'efficacia di disidratazione. La gamma di produzione prevede versioni con attacchi filettati SAE Flare e a saldare in acciaio ramato.

SERIE SC.. PLUS: In questa serie di filtri, l'elemento disidratante è una cartuccia compatta composta al 100% di setaccio molecolare da 3 Å.

SERIE SCA.. PLUS: In questa serie di filtri, l'elemento disidratante è una cartuccia compatta composta al 80% di setaccio molecolare da 3 Å e al 20% da allumina attivata; la presenza di quest'ultimo elemento conferisce alla cartuccia ottime caratteristiche deacidificanti pur mantenendo un'elevata capacità di adsorbimento dell'umidità.

INSTALLAZIONE

Per ottimizzare le prestazioni del filtro si consiglia di montarlo con asse longitudinale in verticale e con la freccia rivolta verso il basso. Dato l'importanza dei filtri all'interno dell'impianto si consiglia di prevedere una manutenzione programmata per verificare il corretto funzionamento del sistema.

FILTERS DRIERS

SC - SCA - PLUS series

APPLICATION

The Filters driers are classified as "Vessels" in the sense of the Directive PED 2014/68/EU, Article 2, paragraph 2 and are subject of Article 4, paragraph 1, letter a, of the same Directive.

All the product range is suitable for use with fluids proper to the Group 1 and 2, as defined in Article 13, paragraph 1, letter (a) and letter (b), of Directive PED 2014/68/EU with reference to the Regulation (EC) n. 1272/2008, according to safety classification A1, A2L in Annex E of the standard EN 378-1: 2016.

Examples of refrigerant fluids are:

- HFC R32, R134a, R404A, R407C, R410A, R507.
- HFO R1234yf, R1234ze and blends HFC/HFO, R448A, R449A, R450A, R452A, R452B, R445A, R454B, R454C, R513A

The function of the dehydrating filter is to protect the system from moisture, acids and solid contaminants. Moisture can cause the formation of ice, a reduction in efficiency of the system and the formation of acids, resulting in damage to the compressor.

CONSTRUCTION

All types of filter driers have body and head made of steel UNI EN 10130 - DC04.

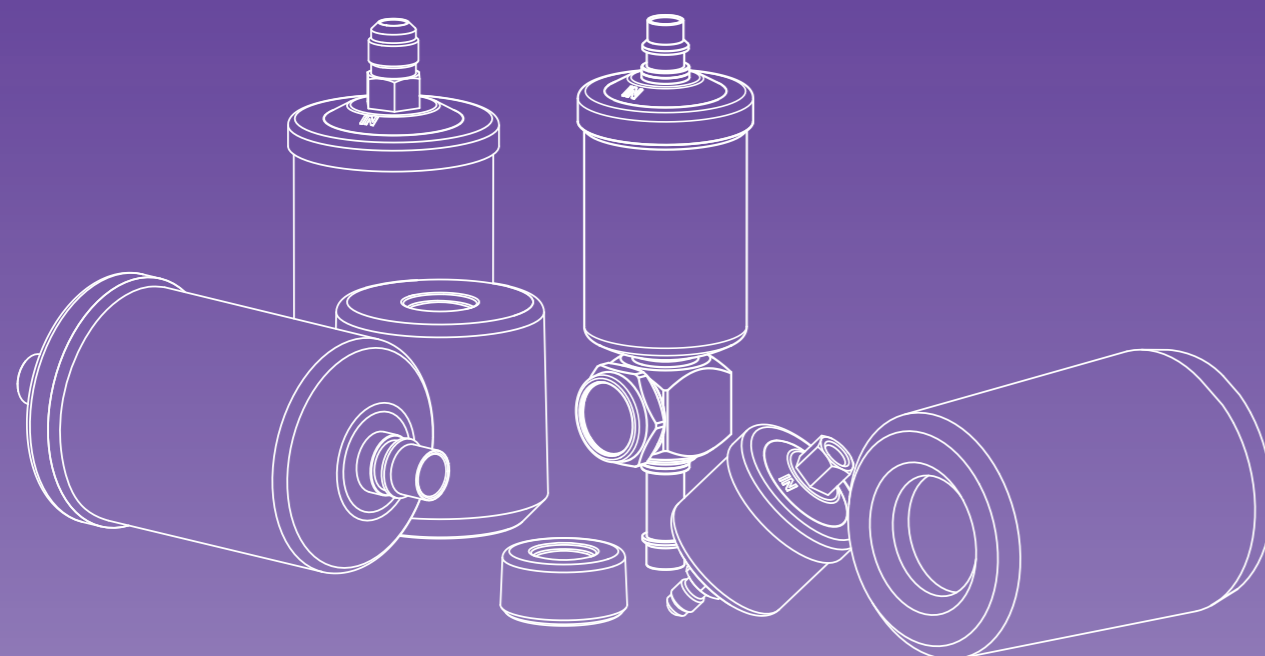
The assembly of the two parts is done by MIG or TIG without filler material soldering, thus creating a very strong and seamless single body. In this type of filter the dehydrating charge is not replaceable and is composed of a single and compact block of molecular sieve beads; there is also a particular type of felt that allows mechanical filtration, offering the least resistance to fluid motion with benefits in dehydration effectiveness. The production range includes versions with SAE Flare threaded connections and soldering connections in copper-plated steel.

SC SERIES: In this type of filters, the desiccant element is a compact cartridge made from 100% of molecular sieve 3 Å.

SCA SERIES: : In this type of filters, the desiccant element is a compact cartridge consists to 80% of molecular sieve 3 Å and 20% of activated alumina; the presence of the latter element gives the cartridge its high characteristics de-acidifying while maintaining a high moisture adsorption capacity.

INSTALLATION

To optimize the performance of the filter is recommended to be mounted with the longitudinal axis vertical while the arrow points down. Considering the importance of the filters within the system it is recommended to provide for a scheduled maintenance to check the correct function of the system.



FILTRI ERMETICI SERIE PLUS HERMETIC FILTERS PLUS SERIES

FILTRI DISIDRATATORI
serie SC..MM/MF PLUS

FILTER DRIERS
SC..MM/MF PLUS series

Type	Nominal volume [cm ³]	SAE Flare	ORFS	TS [°C]	PS [bar]	Dimensions [mm]		Refrigerant flow capacity Pressure drop 0,07 bar ⁽¹⁾ [kW]								Water capacity at +24 °C ⁽²⁾ [g H ₂ O]			Dehydratable charge at +24 °C [kg refrigerant]			Water capacity at +52 °C ⁽²⁾ [g H ₂ O]			Dehydratable charge at +52 °C [kg refrigerant]			Category 2014/68/EU PED	Weight [g]	Pieces per box																
						ØD1	ØD2	L	CH	R410A R407C	R134a	R32	R404A R507	R1234yf	R1234ze	R448A	R449A	R450A	R452A	R410A R407C	R134a	R404A R507	R410A R407C	R134a	R404A R507	R410A R407C	R134a				R404A R507															
SC032MM PLUS	50	1/4"	-	-40 ÷ +80	50	58,5	54	103	16	10,0	8,5	13,1	7,0	7,1	8,6	8,1	7,9	7,7	7,1	6	6,2	6	5	6	6	5	5,3	5	4,5	5,5	5	Art. 4.3	285	32												
SC032MF PLUS		1/4"	-					93	16/16	10,0	8,5	13,1	7,0	7,1	8,6	8,1	7,9	7,7	7,1														9	10	9	9	9,5	9	8	8	7,5	8	8	7	283	32
SC033MM PLUS		3/8"	-					111	16	19,5	17,5	27,0	13,5	13,8	16,7	16,6	16,4	14,8	13,6																										15	15
SC052MM PLUS	1/4"	-	116					16	11,0	9,0	13,9	7,5	7,7	9,3	8,5	8,4	8,2	7,6	34	40	33	37	42	35	31,5	33,5	30	31	32	28	343		32													
SC053MM PLUS	3/8"	-	124					16	23,0	21,0	32,3	16,0	16,3	19,7	19,9	19,7	17,6	16,2													60		65	58	63	63	58	52	56	48	53	60	50	357	32	
SC082MM PLUS	1/4"	-	141					16	12,0	10,5	16,2	9,0	9,2	11,1	9,9	9,8	9,9	9,1																										60	65	58
SC083MM PLUS	3/8"	-	149			16	27,0	25,0	38,5	17,0	17,3	21,0	23,7	23,5	18,7	17,2	96	104	93	90	90	80	84	100	77	84	85	60	429	26																
SC083MF PLUS	3/8"	-	137			20/16	27,0	25,0	38,5	17,0	17,3	21,0	23,7	23,5	18,7	17,2													96	104	93		90	90	80	84	100	77	84	85	60	425	26			
SC084MM PLUS	1/2"	-	157			19	36,0	33,0	50,8	23,0	23,5	28,4	31,3	31,0	25,3	23,2	96	104	93	90	90	80	84	100	77	84	85	60														461	26			
SC162MM PLUS	1/4"	-	154			16	14,0	11,0	16,9	9,5	9,7	11,7	10,4	10,3	10,4	9,6													96	104	93		90	90	80	84	100	77	84	85	60	776	12			
SC163MM PLUS	3/8"	-	162			16	31,0	29,0	44,7	20,0	20,4	24,7	27,5	27,2	22,0	20,2	96	104	93	90	90	80	84	100	77	84	85	60														790	12			
SC164MM PLUS	1/2"	-	170			19	41,0	39,0	60,1	31,0	31,6	38,3	36,9	36,6	34,1	31,3													96	104	93		90	90	80	84	100	77	84	85	60	822	12			
SC165MM PLUS	5/8"	-	179			23	54,0	50,0	77,0	35,0	35,7	43,2	47,4	46,9	38,4	35,3	96	104	93	90	90	80	84	100	77	84	85	60														882	12			
SC303MM PLUS	3/8"	-	247			16	49,0	47,0	72,4	39,0	39,8	48,1	44,5	44,1	42,8	39,4													96	104	93		90	90	80	84	100	77	84	85	60	1420	6			
SC304MM PLUS	1/2"	-	247			19	50,0	48,0	73,9	40,0	40,8	49,4	45,5	45,0	43,9	40,4	96	104	93	90	90	80	84	100	77	84	85	60														1440	6			
SC305MM PLUS	5/8"	-	257			23	57,0	55,0	84,7	42,0	42,8	51,8	52,1	51,6	46,1	42,4													96	104	93		90	90	80	84	100	77	84	85	60	1460	6			
SC324MM PLUS	1/2"	-	203	19	50,0	48,0	73,9	40,0	40,8	49,4	45,5	45,0	43,9	40,4	96	104	93	90	90	80	84	100	77	84	85	60	1650	6																		
SC325MM PLUS	5/8"	-	212	23	57,0	55,0	84,7	42,0	42,8	51,8	52,1	51,6	46,1	42,4													96	104	93	90	90	80	84	100	77	84	85	60	1710	6						
SC414MM PLUS	1/2"	-	234	19	52,0	50,0	77,0	43,0	43,9	53,1	47,4	46,9	47,2	43,4	96	104	93	90	90	80	84	100	77	84	85	60													1950	6						
SC415MM PLUS	5/8"	-	243	23	59,0	57,0	87,8	44,0	44,9	54,3	54,0	53,5	48,3	44,4													96	104	93	90	90	80	84	100	77	84	85	60	2010	6						
SC416MM PLUS	3/4"	-	245	27	75,0	70,0	107,8	48,0	49,0	59,2	66,3	65,7	52,7	48,5	96	104	93	90	90	80	84	100	77	84	85	60													2050	6						

NOTE

(1) Massima potenzialità frigorifera riferita ad una caduta di pressione totale di 0,07 bar, compresi i raccordi di entrata e di uscita (seconda norma ARI STANDARD 710 con una temperatura del liquido di +30 °C ed una temperatura di evaporazione di -15 °C).

(2) La capacità disidratante si basa sui contenuti di umidità nel refrigerante, prima e dopo la disidratazione, fissati dalla norma ARI STANDARD 710 la quale assume le seguenti condizioni di riferimento:

Temperatura del liquido: +24 °C e +52 °C.

Punto di equilibrio dell'umidità residua (EPD) per R134a, R404A, R407A, R410A, R507: 50 ppm di H₂O.

NOTES

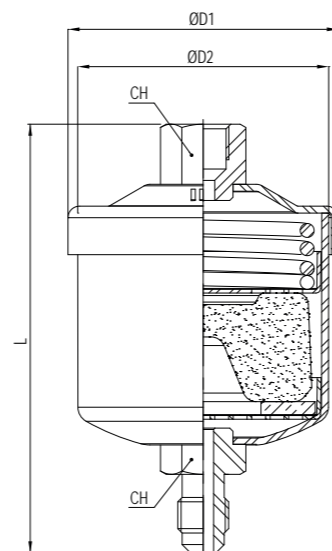
(1) Maximum refrigerant flow capacities are referred to a total pressure drop of 0,07 bar, inlet and outlet connections included (according to ARI STANDARD 710 with liquid temperature at +30 °C and evaporating temperature at -15 °C).

(2) The dehydrating capacity is based on the humidity content in the refrigerant, before and after drying, fixed in ARI STANDARD 710 that assumes the following reference conditions:

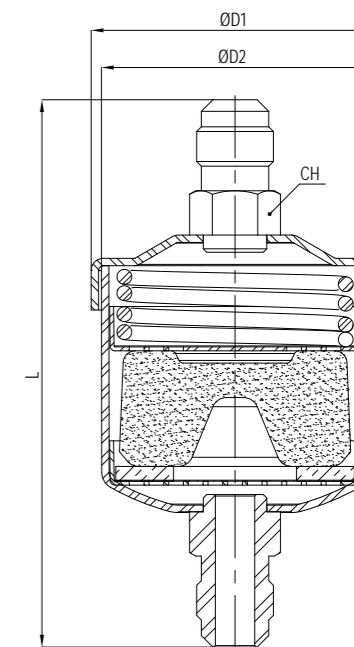
Liquid temperature: +24 °C and +52 °C.

Equilibrium Point Dryness (EPD) for R134a, R404A, R407A, R410A, R507: 50 ppm of H₂O.

SC..MF PLUS



SC..MM PLUS



FILTRI DISIDRATATORI serie SC..S PLUS

FILTER DRIERS SC..S PLUS series

Type	Nominal volume [cm ³]	Solder connections				TS [°C]	PS [bar]	Dimensions [mm]			Refrigerant flow capacity Pressure drop 0,07 bar ⁽¹⁾ [kW]										Water capacity at +24 °C ⁽²⁾ [g H ₂ O]			Dehydratable charge at +24 °C [kg refrigerant]			Water capacity at +52 °C ⁽²⁾ [g H ₂ O]			Dehydratable charge at +52 °C [kg refrigerant]			Category 2014/68/EU PED	Weight [g]	Pieces per box
		[in]		[mm]				ØD1	ØD2	L																									
		ODF	ODM	ODF	ODM						R410A R407C	R134a	R32	R404A R507	R1234yf	R1234ze	R448A	R449A	R450A	R452A	R410A R407C	R134a	R404A R507	R410A R407C	R134a	R404A R507	R410A R407C	R134a	R404A R507						
SC032S PLUS	50	1/4"	3/8"	-	-	-40 ÷ +80	50	58,5	54	95	10,0	8,5	13,1	7,0	7,1	8,6	8,1	8,0	7,7	7,1	6	6,2	6	5	6	6	5	5,3	5	4,5	5,5	5	Art. 4.3	261	32
SC033S PLUS		3/8"	1/2"	-	-					97	19,5	17,5	27,0	13,5	13,8	16,7	16,6	16,4	14,8	13,6														269	32
SC033M10S PLUS		-	-	10	12					97	19,5	17,5	27,0	13,5	13,8	16,7	16,6	16,4	14,8	13,6														269	32
SC052S PLUS	80	1/4"	3/8"	-	-					107	11,0	9,0	13,9	7,5	7,7	9,3	8,5	8,4	8,2	7,6														319	32
SC053S PLUS		3/8"	1/2"	-	-					109	23,0	21,0	32,3	16,0	16,3	19,7	19,9	19,7	17,6	16,2														327	32
SC053M10S PLUS		-	-	10	12					109	23,0	21,0	32,3	16,0	16,3	19,7	19,9	19,7	17,6	16,2														327	32
SC054S PLUS	130	1/2"	5/8"	-	16					116	30,0	27,0	41,6	21,0	21,4	25,9	25,6	25,3	23,1	21,2														343	32
SC054M12S PLUS		-	-	12	16					116	30,0	27,0	41,6	21,0	21,4	25,9	25,6	25,3	23,1	21,2														343	32
SC082S PLUS		1/4"	3/8"	-	-					132	12,0	10,5	16,2	9,0	9,2	11,1	9,9	9,8	9,9	9,1														391	26
SC083S PLUS	250	3/8"	1/2"	-	-					134	27,0	25,0	38,5	17,0	17,3	21,0	23,7	23,5	18,7	17,2														399	26
SC083M10S PLUS		-	-	10	12					134	27,0	25,0	38,5	17,0	17,3	21,0	23,7	23,5	18,7	17,2														399	26
SC084S PLUS		1/2"	5/8"	-	16					141	36,0	33,0	50,8	23,0	23,5	28,4	31,3	31,0	25,3	23,2														411	26
SC084M12S PLUS	-	-	12	16	141			36,0	33,0	50,8	23,0	23,5	28,4	31,3	31,0	25,3	23,2	411	26																
SC162S PLUS	500	1/4"	3/8"	-	-			145	14,0	11,0	16,9	9,5	9,7	11,7	10,4	10,3	10,4	9,6	760	12															
SC163S PLUS		3/8"	1/2"	-	-			147	31,0	29,0	44,7	20,0	20,4	24,7	27,5	27,2	22,0	20,2	745	12															
SC163M10S PLUS		-	-	10	12			147	31,0	29,0	44,7	20,0	20,4	24,7	27,5	27,2	22,0	20,2	745	12															
SC164S PLUS	670	1/2"	5/8"	-	16			154	41,0	39,0	60,1	31,0	31,6	38,3	36,9	36,6	34,1	31,3	782	12															
SC164M12S PLUS		-	-	12	16			154	41,0	39,0	60,1	31,0	31,6	38,3	36,9	36,6	34,1	31,3	782	12															
SC165S PLUS		5/8"	3/4"	16	-			162	54,0	50,0	77,0	35,0	35,7	43,2	47,4	46,9	38,4	35,3	802	12															
SC166S PLUS	1340	3/4"	7/8"	-	-			167	62,0	58,0	89,3	39,0	39,8	48,1	54,9	54,4	42,8	39,4	842	12															
SC304S PLUS		1/2"	5/8"	-	16			232	50,0	48,0	73,9	40,0	40,8	49,4	45,5	45,0	43,9	40,4	1260	6															
SC305S PLUS		5/8"	3/4"	16	-			240	57,0	55,0	84,7	42,0	42,8	51,8	52,1	51,6	46,1	42,4	1284	6															
SC324S PLUS	94,5	1/2"	5/8"	-	16			187	50,0	48,0	73,9	40,0	40,8	49,4	45,5	45,0	43,9	40,4	1590	6															
SC325S PLUS		5/8"	3/4"	16	-			195	57,0	55,0	84,7	42,0	42,8	51,8	52,1	51,6	46,1	42,4	1630	6															
SC326S PLUS		3/4"	7/8"	-	-			200	65,0	63,0	97,0	46,0	46,9	56,8	59,7	59,1	50,5	46,5	1670	6															
SC327S PLUS	90	7/8"	1.1/8"	-	-			200	73,0	70,0	107,8	52,0	53,0	64,2	66,3	65,7	57,1	52,5	1670	6															
SC414S PLUS		1/2"	5/8"	-	16			218	52,0	50,0	77,0	43,0	43,9	53,1	47,4	46,9	47,2	43,4	1900	6															
SC415S PLUS		5/8"	3/4"	16	-			226	59,0	57,0	87,8	44,0	44,9	54,3	54,0	53,5	48,3	44,4	1930	6															
SC416S PLUS	90	3/4"	7/8"	-	-			231	75,0	70,0	107,8	48,0	49,0	59,2	66,3	65,7	52,7	48,5	1970	6															
SC417S PLUS		7/8"	1.1/8"	-	-			231	83,0	78,0	120,1	54,0	55,1	66,6	73,9	73,2	59,3	54,5	1970	6															
SC757S PLUS		7/8"	1.1/8"	-	-	392	100,0	88,5	136,3	69,0	70,4	85,2	83,8	83,0	75,8	69,7	3500	1																	
SC759S PLUS	1.1/8"	1.3/8"	-	35	394	106,0	90,0	138,6	78,0	79,6	96,3	85,2	84,4	85,7	78,8	3530	1																		

NOTE

(1) Massima potenzialità frigorifera riferita ad una caduta di pressione totale di 0,07 bar, compresi i raccordi di entrata e di uscita (seconda norma ARI STANDARD 710 con una temperatura di condensazione di +30 °C ed una temperatura di evaporazione di -15 °C).

(2) La capacità disidratante si basa sui contenuti di umidità nel refrigerante, prima e dopo la disidratazione, fissati dalla norma ARI STANDARD 710 la quale assume le seguenti condizioni di riferimento:

Temperatura del liquido: +24 °C e +52 °C.

Punto di equilibrio dell'umidità residua (EPD) per R134a, R404A, R407A, R410A, R507: 50 ppm di H₂O.

NOTES

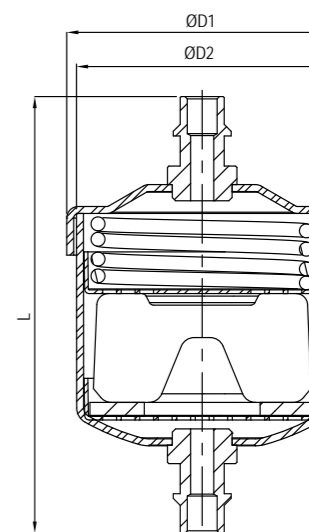
(1) Maximum refrigerant flow capacities are referred to a total pressure drop of 0,07 bar, inlet and outlet connections included (according to ARI STANDARD 710 with liquid temperature at +30 °C and evaporating temperature at -15 °C).

(2) The dehydrating capacity is based on the humidity content in the refrigerant, before and after drying, fixed in ARI STANDARD 710 that assumes the following reference conditions:

Liquid temperature: +24 °C and +52 °C.

Equilibrium Point Dryness (EPD) for R134a, R404A, R407A, R410A, R507: 50 ppm of H₂O.

SC..S PLUS



FILTRI DISIDRATATORI serie SCA..MM/MF PLUS

FILTER DRIERS SCA..MM/MF PLUS series

Type	Nominal volume [cm ³]	SAE Flare	ORFS	TS [°C]	PS [bar]	Dimensions [mm]		Refrigerant flow capacity Pressure drop 0,07 bar ⁽¹⁾ [kW]										Water capacity at +24 °C ⁽²⁾ [g H ₂ O]			Dehydratable charge at +24 °C [kg refrigerant]			Water capacity at +52 °C ⁽²⁾ [g H ₂ O]			Dehydratable charge at +52 °C [kg refrigerant]			Acid adsorption capacity [g]	Category 2014/68/EU PED	Weight [g]	Pieces per box																												
						ØD1	ØD2	L	CH	R410A R407C	R134a	R32	R404A R507	R1234yf	R1234ze	R448A	R449A	R450A	R452A	R410A R407C	R134a	R404A R507	R410A R407C	R134a	R404A R507	R410A R407C	R134a	R404A R507																																	
SCA032MM PLUS	50	1/4"	-	-40 ÷ +80	50	58,5	54	103	16	10,0	8,5	13,1	7,0	7,1	8,6	8,1	7,9	7,7	7,1	5	5	4,8	4	4,8	5	4	4,5	4	3,5	4,5	4	0,79	Art. 4.3	285	32																										
SCA032MF PLUS		1/4"	-					93	16/16	10,0	8,5	13,1	7,0	7,1	8,6	8,1	7,9	7,7	7,1															7	8	7	7	7,5	7	6,5	6,5	6	6	6,5	6	2,15	283	32													
SCA033MM PLUS		3/8"	-					111	16	19,5	17,5	27,0	13,5	13,8	16,7	16,6	16,4	14,8	13,6																												13	13	12,5	12	12	11,5	11,5	10,5	11	11	10,5	3,35	299	32	
SCA052MM PLUS	1/4"	-	116					16	11,0	9,0	13,9	7,5	7,7	9,3	8,5	8,4	8,2	7,6	27	32	26,5	29,5	33,5	28	25	26,5	24	24	25	25,5	4,6			343	32																										
SCA053MM PLUS	3/8"	-	124					16	23,0	21,0	32,3	16,0	16,3	19,7	19,9	19,7	17,6	16,2																48	52	46,5	50,5	50,5	46,5	41,5	45	38,5	42,5	48	40	11,25													357	32	
SCA082MM PLUS	1/4"	-	141					16	12,0	10,5	16,2	9,0	9,2	11,1	9,9	9,8	9,9	9,1																													77	83	74,5	72	72	64	67	80	61,5	67	68	48	16,85	415	26
SCA083MM PLUS	3/8"	-	149					16	27,0	25,0	38,5	17,0	17,3	21,0	23,7	23,5	18,7	17,2																																										203	19
SCA083MF PLUS	3/8"	-	137					20/16	27,0	25,0	38,5	17,0	17,3	21,0	23,7	23,5	18,7	17,2	212	23	57,0	55,0	84,7	42,0	42,8	51,8	52,1	51,6	46,1	42,4	1650			6																											
SCA084MM PLUS	1/2"	-	157					19	36,0	33,0	50,8	23,0	23,5	28,4	31,3	31,0	25,3	23,2																	234	19	52,0	50,0	77,0	43,0	43,9	53,1	47,4	46,9	47,2	43,4															
SCA162MM PLUS	1/4"	-	154					16	14,0	11,0	16,9	9,5	9,7	11,7	10,4	10,3	10,4	9,6	243	23	59,0	57,0	87,8	44,0	44,9	54,3	54,0	53,5	48,3	44,4	2010			6																											
SCA163MM PLUS	3/8"	-	162					16	31,0	29,0	44,7	20,0	20,4	24,7	27,5	27,2	22,0	20,2																													245	27	75,0	70,0	107,8	48,0	49,0	59,2	66,3	65,7	52,7	48,5	2050	6	
SCA163ORFS PLUS	-	6	152					19	31,0	29,0	44,7	20,0	20,4	24,7	27,5	27,2	22,0	20,2	223	23	57,0	55,0	84,7	42,0	42,8	51,8	52,1	51,6	46,1	42,4	1710			6																											
SCA164MM PLUS	1/2"	-	170			19	41,0	39,0	60,1	31,0	31,6	38,3	36,9	36,6	34,1	31,3	224	23														59,0			57,0	87,8	44,0	44,9	54,3	54,0	53,5	48,3	44,4	2100	6																
SCA164ORFS PLUS	-	8	155			21	41,0	39,0	60,1	31,0	31,6	38,3	36,9	36,6	34,1	31,3			225	23	59,0	57,0	87,8	44,0	44,9	54,3	54,0	53,5	48,3	44,4	2010			6																											
SCA165MM PLUS	5/8"	-	179			23	54,0	50,0	77,0	35,0	35,7	43,2	47,4	46,9	38,4	35,3	226	23														59,0			57,0	87,8	44,0	44,9	54,3	54,0	53,5	48,3	44,4	2010	6																
SCA303MM PLUS	3/8"	-	247			16	49,0	47,0	72,4	39,0	39,8	48,1	44,5	44,1	42,8	39,4			227	19	49,0	47,0	72,4	39,0	39,8	48,1	44,5	44,1	42,8	39,4	1440			6																											
SCA303ORFS PLUS	-	6	237			19	49,0	47,0	72,4	39,0	39,8	48,1	44,5	44,1	42,8	39,4	228	19														50,0			48,0	73,9	40,0	40,8	49,4	45,5	45,0	43,9	40,4	1440	6																
SCA304MM PLUS	1/2"	-	247			19	50,0	48,0	73,9	40,0	40,8	49,4	45,5	45,0	43,9	40,4			229	21	50,0	48,0	73,9	40,0	40,8	49,4	45,5	45,0	43,9	40,4	1440			6																											
SCA304ORFS PLUS	-	8	240			21	50,0	48,0	73,9	40,0	40,8	49,4	45,5	45,0	43,9	40,4	230	23														57,0			55,0	84,7	42,0	42,8	51,8	52,1	51,6	46,1	42,4	1460	6																
SCA305MM PLUS	5/8"	-	257			23	57,0	55,0	84,7	42,0	42,8	51,8	52,1	51,6	46,1	42,4			231	23	57,0	55,0	84,7	42,0	42,8	51,8	52,1	51,6	46,1	42,4	1650			6																											
SCA324MM PLUS	1/2"	-	203	19	50,0	48,0	73,9	40,0	40,8	49,4	45,5	45,0	43,9	40,4	232	23	57,0	55,0														84,7	42,0		42,8	51,8	52,1	51,6	46,1	42,4	1710	6																			
SCA325MM PLUS	5/8"	-	212	23	57,0	55,0	84,7	42,0	42,8	51,8	52,1	51,6	46,1	42,4					233	19	52,0	50,0	77,0	43,0	43,9	53,1	47,4	46,9	47,2	43,4	1950			6																											
SCA414MM PLUS	1/2"	-	234	19	52,0	50,0	77,0	43,0	43,9	53,1	47,4	46,9	47,2	43,4	234	23	59,0	57,0														87,8	44,0		44,9	54,3	54,0	53,5	48,3	44,4	2010	6																			
SCA415MM PLUS	5/8"	-	243	23	59,0	57,0	87,8	44,0	44,9	54,3	54,0	53,5	48,3	44,4					245	27	75,0	70,0	107,8	48,0	49,0	59,2	66,3	65,7	52,7	48,5	2050			6																											
SCA416MM PLUS	3/4"	-	245	27	75,0	70,0	107,8	48,0	49,0	59,2	66,3	65,7	52,7	48,5																																															

NOTE

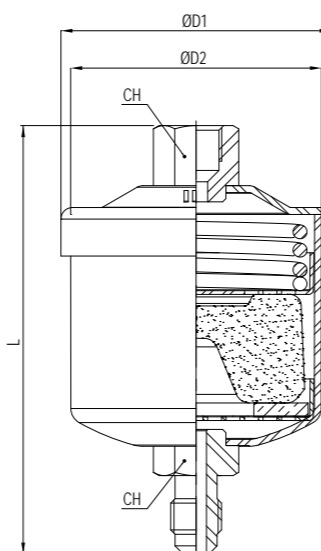
(1) Massima potenzialità frigorifera riferita ad una caduta di pressione totale di 0,07 bar, compresi i raccordi di entrata e di uscita (seconda norma ARI STANDARD 710 con una temperatura di condensazione di +30 °C ed una temperatura di evaporazione di -15 °C).

(2) La capacità disidratante si basa sui contenuti di umidità nel refrigerante, prima e dopo la disidratazione, fissati dalla norma ARI STANDARD 710 la quale assume le seguenti condizioni di riferimento:

Temperatura del liquido: +24 °C e +52 °C.

Punto di equilibrio dell'umidità residua (EPD) per R134a, R404A, R407A, R410A, R507: 50 ppm di H₂O.

SCA..MF PLUS



NOTES

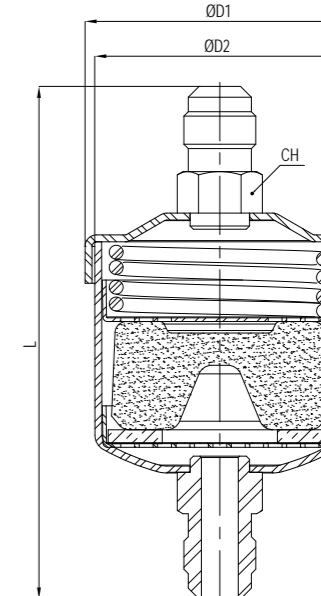
(1) Maximum refrigerant flow capacities are referred to a total pressure drop of 0,07 bar, inlet and outlet connections included (according to ARI STANDARD 710 with condensing temperature at +30 °C and evaporating temperature at -15 °C).

(2) The dehydrating capacity is based on the humidity in the refrigerant, before and after drying, fixed in ARI STANDARD 710 that assumes the following reference conditions:

Liquid temperature: +24 °C and +52 °C.

Equilibrium Point Dryness (EPD) for R134a, R404A, R407A, R410A, R507: 50 ppm of H₂O.

SCA..MM PLUS



FILTRI DISIDRATATORI serie SCA..S PLUS

FILTER DRIERS SCA..S PLUS series

Type	Nominal volume [cm ³]	Solder connections				TS [°C]	PS [bar]	Dimensions [mm]			Refrigerant flow capacity Pressure drop 0,07 bar ⁽¹⁾ [kW]														Water capacity at +24 °C ⁽²⁾ [g H ₂ O]		Dehydratable charge at +24 °C [kg refrigerant]			Water capacity at +52 °C ⁽²⁾ [g H ₂ O]			Dehydratable charge at +52 °C [kg refrigerant]			Acid adsorption capacity [g]	Category 2014/68/EU PED	Weight [g]	Pieces per box
		[in]		[mm]				ØD1	ØD2	L	R410A R407C	R134a	R32	R404A R507	R1234yf	R1234ze	R448A	R449A	R450A	R452A	R410A R407C	R134a	R404A R507	R410A R407C	R134a	R404A R507	R410A R407C	R134a	R404A R507										
		ODF	ODM	ODF	ODM						R410A R407C	R134a	R32	R404A R507	R1234yf	R1234ze	R448A	R449A	R450A	R452A	R410A R407C	R134a	R404A R507	R410A R407C	R134a	R404A R507	R410A R407C	R134a	R404A R507										
SCA032S PLUS	50	1/4"	3/8"	-	-	-40 + +80	50	58,5	54	95	10,0	8,5	13,1	7,0	7,1	8,6	8,1	8,0	7,7	7,1	5	5	4,8	4	4,8	5	4	4,5	4	3,5	4,5	4	0,79	Art. 4.3	261	32			
SCA033S PLUS		3/8"	1/2"	-	-					97	19,5	17,5	27,0	13,5	13,8	16,7	16,6	16,4	14,8	13,6															269	32			
SCA033M10S PLUS		-	-	10	12					97	19,5	17,5	27,0	13,5	13,8	16,7	16,6	16,4	14,8	13,6															269	32			
SCA052S PLUS	80	1/4"	3/8"	-	-	-40 + +80	50	58,5	54	107	11,0	9,0	13,9	7,5	7,7	9,3	8,5	8,4	8,2	7,6	7	8	7	7	7,5	7	6,5	6,5	6	6	6,5	6	2,15	Art. 4.3	319	32			
SCA053S PLUS		3/8"	1/2"	-	-					109	23,0	21,0	32,3	16,0	16,3	19,7	19,9	19,7	17,6	16,2															327	32			
SCA053M10S PLUS		-	-	10	12					109	23,0	21,0	32,3	16,0	16,3	19,7	19,9	19,7	17,6	16,2															327	32			
SCA054S PLUS	130	1/2"	5/8"	-	16	-40 + +80	50	58,5	54	116	30,0	27,0	41,6	21,0	21,4	25,9	25,6	25,3	23,1	21,2	13	13	12,5	12	12	11,5	11,5	10,5	11	10,5	3,35	Art. 4.3	343	32					
SCA054M12S PLUS		-	-	12	16					116	30,0	27,0	41,6	21,0	21,4	25,9	25,6	25,3	23,1	21,2													343	32					
SCA082S PLUS		1/4"	3/8"	-	-					132	12,0	10,5	16,2	9,0	9,2	11,1	9,9	9,8	9,9	9,1													391	26					
SCA083S PLUS	130	3/8"	1/2"	-	-	-40 + +80	50	58,5	54	134	27,0	25,0	38,5	17,0	17,3	21,0	23,7	23,5	18,7	17,2	13	13	12,5	12	12	11,5	11,5	10,5	11	10,5	3,35	Art. 4.3	399	26					
SCA083M10S PLUS		-	-	10	12					134	27,0	25,0	38,5	17,0	17,3	21,0	23,7	23,5	18,7	17,2													399	26					
SCA084S PLUS		1/2"	5/8"	-	16					141	36,0	33,0	50,8	23,0	23,5	28,4	31,3	31,0	25,3	23,2													411	26					
SCA084M12S PLUS	-	-	12	16	141	36,0	33,0	50,8	23,0	23,5	28,4	31,3	31,0	25,3	23,2	411	26																						
SCA162S PLUS	250	1/4"	3/8"	-	-	-40 + +80	50	78	74	145	14,0	11,0	16,9	9,5	9,7	11,7	10,4	10,3	10,4	9,6	27	32	26,5	29,5	33,5	28	25	26,5	24	24	25	25,5	4,6	Art. 4.3	760	12			
SCA163S PLUS		3/8"	1/2"	-	-					147	31,0	29,0	44,7	20,0	20,4	24,7	27,5	27,2	22,0	20,2															745	12			
SCA163M10S PLUS		-	-	10	12					147	31,0	29,0	44,7	20,0	20,4	24,7	27,5	27,2	22,0	20,2															745	12			
SCA164S PLUS	250	1/2"	5/8"	-	16	-40 + +80	50	78	74	154	41,0	39,0	60,1	31,0	31,6	38,3	36,9	36,6	34,1	31,3	27	32	26,5	29,5	33,5	28	25	26,5	24	24	25	25,5	4,6	Art. 4.3	782	12			
SCA164M12S PLUS		-	-	12	16					154	41,0	39,0	60,1	31,0	31,6	38,3	36,9	36,6	34,1	31,3															782	12			
SCA165S PLUS		5/8"	3/4"	16	-					162	54,0	50,0	77,0	35,0	35,7	43,2	47,4	46,9	38,4	35,3															802	12			
SCA166S PLUS	500	3/4"	7/8"	-	-	-40 + +80	50	94,5	89	167	62,0	58,0	89,3	39,0	39,8	48,1	54,9	54,4	42,8	39,4	48	52	46,5	50,5	50,5	46,5	41,5	45	38,5	42,5	48	40	11,25	Art. 4.3	842	12			
SCA304S PLUS		1/2"	5/8"	-	16					232	50,0	48,0	73,9	40,0	40,8	49,4	45,5	45,0	43,9	40,4															1260	6			
SCA305S PLUS		5/8"	3/4"	16	-					240	57,0	55,0	84,7	42,0	42,8	51,8	52,1	51,6	46,1	42,4															1284	6			
SCA324S PLUS	500	1/2"	5/8"	-	16	-40 + +80	50	94,5	89	187	50,0	48,0	73,9	40,0	40,8	49,4	45,5	45,0	43,9	40,4	48	52	46,5	50,5	50,5	46,5	41,5	45	38,5	42,5	48	40	11,25	Art. 4.3	1590	6			
SCA325S PLUS		5/8"	3/4"	16	-					195	57,0	55,0	84,7	42,0	42,8	51,8	52,1	51,6	46,1	42,4															1630	6			
SCA326S PLUS		3/4"	7/8"	-	-					200	65,0	63,0	97,0	46,0	46,9	56,8	59,7	59,1	50,5	46,5															1670	6			
SCA327S PLUS	670	7/8"	1.1/8"	-	-	-40 + +80	50	94,5	89	200	73,0	70,0	107,8	52,0	53,0	64,2	66,3	65,7	57,1	52,5	77	83	74,5	72	72	64	67	80	61,5	67	68	48	16,85	Art. 4.3	1670	6			
SCA414S PLUS		1/2"	5/8"	-	16					218	52,0	50,0	77,0	43,0	43,9	53,1	47,4	46,9	47,2	43,4															1900	6			
SCA415S PLUS		5/8"	3/4"	16	-					226	59,0	57,0	87,8	44,0	44,9	54,3	54,0	53,5	48,3	44,4															1930	6			
SCA416S PLUS	670	3/4"	7/8"	-	-	-40 + +80	50	94,5	89	231	75,0	70,0	107,8	48,0	49,0	59,2	66,3	65,7	52,7	48,5	77	83	74,5	72	72	64	67	80	61,5	67	68	48	16,85	Art. 4.3	1970	6			
SCA417S PLUS		7/8"	1.1/8"	-	-					231	83,0	78,0	120,1	54,0	55,1	66,6	73,9	73,2	59,3	54,5															1970	6			
SCA757S PLUS		7/8"	1.1/8"	-	-					392	100,0	88,5	136,3	69,0	70,4	85,2	83,8	83,0	75,8	69,7															3500	1			
SCA759S PLUS	1340	1.1/8"	1.3/8"	-	35	394	106,0	90,0	138,6	78,0	79,6	96,3	85,2	84,4	85,7	78,8	167	194	173	153	153	131	144	185	142	134	145	112	30	3530	1								

NOTE

(1) Massima potenzialità frigorifera riferita ad una caduta di pressione totale di 0,07 bar, compresi i raccordi di entrata e di uscita (seconda norma ARI STANDARD 710 con una temperatura di condensazione di +30 °C ed una temperatura di evaporazione di -15 °C).

(2) La capacità disidratante si basa sui contenuti di umidità nel refrigerante, prima e dopo la disidratazione, fissati dalla norma ARI STANDARD 710 la quale assume le seguenti condizioni di riferimento:

Temperatura del liquido: +24 °C e +52 °C.

Punto di equilibrio dell'umidità residua (EPD) per R134a, R404A, R407A, R410A, R507: 50 ppm di H₂O.

NOTES

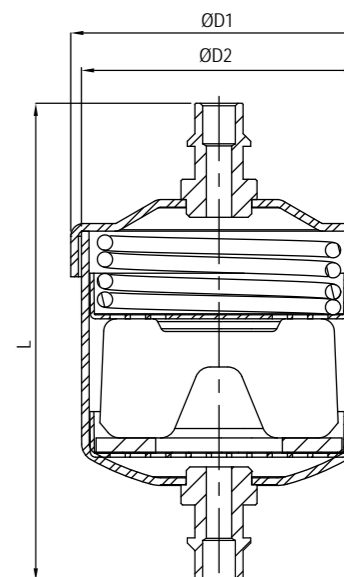
(1) Maximum refrigerant flow capacities are referred to a total pressure drop of 0,07 bar, inlet and outlet connections included (according to ARI STANDARD 710 with condensing temperature at +30 °C and evaporating temperature at -15 °C).

(2) The dehydrating capacity is based on the humidity in the refrigerant, before and after drying, fixed in ARI STANDARD 710 that assumes the following reference conditions:

Liquid temperature: +24 °C and +52 °C.

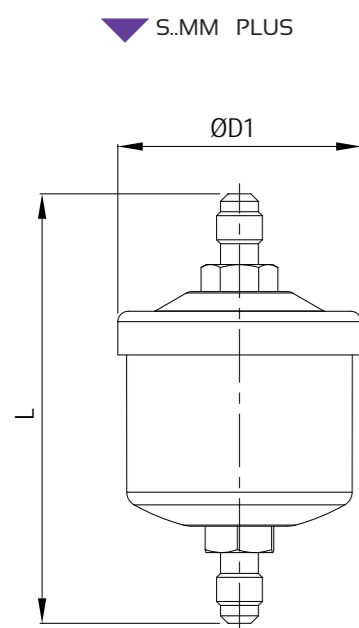
Equilibrium Point Dryness (EPD) for R134a, R404A, R407A, R410A, R507: 50 ppm of H₂O.

SCA..S PLUS

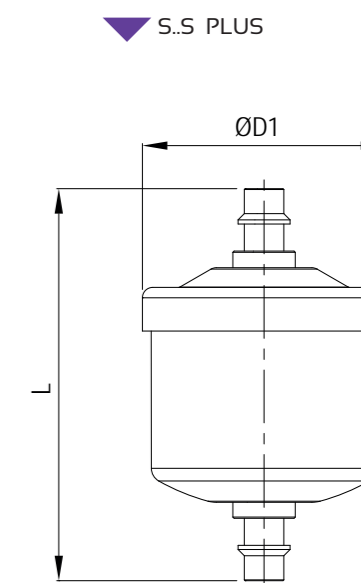


FILTRI A RETE serie S PLUS

FILTER STRAINERS S PLUS series



Type	Nominal volume [cm ³]	Filtering surface [cm ²]	Open area [%]	Mesh opening [mm]	SAE Flare	Solder connections				Dimensions [mm]		TS [°C]	PS [bar]	Category 2014/68/EU PED	Weight [g]	Pieces per box
						ODS		ODM		ØD1	L					
						[in]	[mm]	[in]	[mm]							
S052MM PLUS	80	41	45,8	0,19	1/4"	-	-	-	-	57,5	116	-40 ÷ +80	50	Art. 4.3	225	32
S052S PLUS					-	1/4"	-	3/8"	-		107				220	32
S053MM PLUS					3/8"	-	-	-	-		124				245	32
S053S PLUS					-	3/8"	-	1/2"	-		109				240	32
S053M10S PLUS					-	-	10	-	12		109				205	32
S054MM PLUS					1/2"	-	-	-	-		132				235	32
S054M12S PLUS	-	-	12	-	14	116	230	32								
S163MM PLUS	250	88	45,8	0,19	3/8"	-	-	-	-	77,5	162	-40 ÷ +80	50	Art. 4.3	495	12
S163S PLUS					-	3/8"	-	1/2"	-		147				490	12
S163M10S PLUS					-	-	10	-	12		147				475	12
S164MM PLUS					1/2"	-	-	-	-		170				525	12
S164M12S PLUS					-	-	12	-	14		154				520	12
S165MM PLUS					5/8"	-	-	-	-		179				610	12
S165S PLUS					-	5/8"	-	3/4"	-		162				605	12
S166S PLUS					-	3/4"	-	7/8"	-		167				610	12



AMBITO DI APPLICAZIONE

I filtri a rete sono considerati "Recipienti" secondo quanto definito nell'Articolo 2, paragrafo 2, della Direttiva PED 2014/68/EU e sono oggetto dell'Articolo 4, paragrafo 1, lettera (a), della medesima Direttiva. Tutta la serie è stata progettata per l'utilizzo con fluidi classificati dall'Articolo 13, paragrafo 1, lettera (a) e lettera (b), della Direttiva PED 2014/68/EU come appartenenti rispettivamente al Gruppo 1 e 2, con riferimento al Regolamento (CE) No 1272/2008 ed in accordo con la classificazione di sicurezza A1, A2L nell'Annex E della norma EN 378-1:2016.

Sono un esempio i fluidi refrigeranti:

- HFC R32, R134a, R404A, R407C, R410A, R507.

- HFO R1234yf, R1234ze e miscele HFC/HFO, R448A, R449A, R450A, R452A, R452B, R445A, R454B, R454C, R513A

La funzione di un filtro a rete è quella di proteggere l'impianto da contaminanti solidi.

COSTRUZIONE

Tutti i modelli di filtri a rete hanno corpo e testata realizzati in acciaio UNI EN 10130 – DC04.

L'assemblaggio delle due parti avviene mediante saldatura TIG senza apporto di materiale, realizzando così un unico corpo molto compatto, privo di discontinuità e quindi più resistente. Particolarità di questo filtro è il cestello di rete in acciaio AISI 304, l'ampia superficie filtrante consente di trattenere impurità di dimensioni maggiori di 180 µm. I filtri di questo tipo non sono pulibili. La gamma di produzione prevede versioni con attacchi filettati SAE Flare e a saldare in acciaio ramato.

INSTALLAZIONE

Si consiglia, onde evitare la ricaduta di sporcizia nel circuito, di montare il filtro con asse longitudinale verticale e freccia rivolta verso il basso. L'importante funzione assoluta dai filtri all'interno dell'impianto, suggerisce di prevedere per quest'ultimo una manutenzione programmata per verificarne l'efficienza; se necessario, provvedere alla sostituzione dei filtri a garanzia di un corretto funzionamento del sistema.

APPLICATION

The filters strainer are classified as "Vessels" in the sense of the Directive PED 2014/68/EU, Article 2, paragraph 2 and are subject of Article 4, paragraph 1, letter (a), of the same Directive. All the product range is suitable for use with fluids proper to the Group 1 and 2, as defined in Article 13, paragraph 1, letter (a) and letter (b), of Directive PED 2014/68/EU with reference to the Regulation (EC) n. 1272/2008, according to safety classification A1, A2L in Annex E of the standard EN 378-1: 2016.

Examples of refrigerant fluids are:

- HFC R32, R134a, R404A, R407C, R410A, R507.

- HFO R1234yf, R1234ze and blends HFC/HFO, R448A, R449A, R450A, R452A, R452B, R445A, R454B, R454C, R513A

The function of a filter strainer is to protect the system from solid contaminants.

CONSTRUCTION

All the filters have body and head completely manufactured in steel UNI EN 10130 – DC04 and the components are TIG welding without filler material, realizing a very compact body without discontinuity and therefore more durable. The special feature of this filter is the screen basket in AISI 304 with a wide filtering surface that allows the retention of impurities larger than 180 µm. Filters of this type are not cleanable. The production range includes versions with SAE Flare threaded connections and soldering connections in copper-plated steel.

INSTALLATION

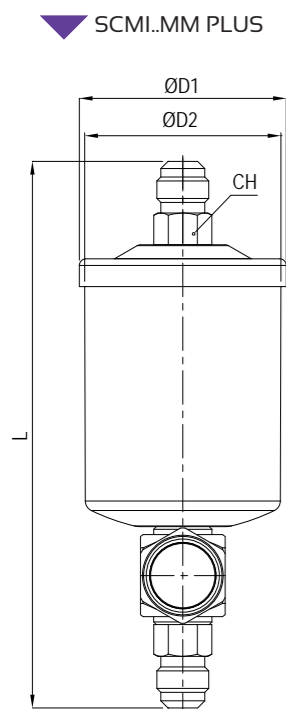
In order to avoid relapse of dirt particles in the circuit, we recommend to install the filter with a vertical longitudinal axis and with the arrow pointing down. Considering the importance of filters inside the refrigeration system, we suggest to define a maintenance program to verify the efficiency and in case of necessity to substitute filters to ensure the correct function of system.

FILTRI DISIDRATATORI CON INDICATORE

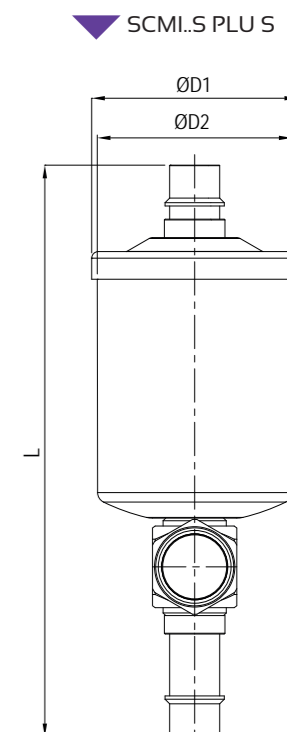
serie SCMI PLUS

FILTER DRIERS WITH INDICATOR

SCMI PLUS series



Type	Nominal volume [cm ³]	SAE Flare	Solder connections				TS [°C]	PS [bar]	Dimensions [mm]		Refrigerant flow capacity Pressure drop 0,07 bar ⁽¹⁾ [kW]														Water capacity at +24 °C ⁽²⁾ [g H ₂ O]		Dehydratable charge at +24 °C [kg refrigerant]			Water capacity at +52 °C ⁽²⁾ [g H ₂ O]			Dehydratable charge at +52 °C [kg refrigerant]			Category 2014/68/EU PED	Weight [g]	Pieces per box
			[in]		[mm]				ØD1	ØD2	L	CH	R410A R407C	R134a	R32	R404A R507	R1234yf	R1234ze	R448A	R449A	R450A	R452A	R410A R407C	R134a	R404A R507	R410A R407C	R134a	R404A R507	R410A R407C	R134a	R404A R507	R410A R407C	R134a	R404A R507				
			ODF	ODM	ODF	ODM																																
SCMI032MM PLUS	50	1/4"	-	-	-	-	-	58,5	54	139	16	10,0	8,5	13,1	7,0	7,1	8,6	8,1	7,9	7,7	7,1	6	6,2	6	5	6	6	5	5,3	5	4,5	5,5	5	500	26			
SCMI052MM PLUS	80	1/4"	-	-	-	-	-	58,5	54	152	16	11,0	9,0	13,9	7,5	7,7	9,3	8,5	8,4	8,2	7,6	9	10	9	9	9,5	9	8	8	7,5	8	8	7	545	26			
SCMI053MM PLUS		3/8"	-	-	-	-	160			16	23,0	21,0	32,3	16,0	16,3	19,7	19,9	19,7	17,6	16,2	570													26				
SCMI052S PLUS		-	1/4"	3/8"	-	-	162			-	11,0	9,0	13,9	7,5	7,7	9,3	8,5	8,4	8,2	7,6	535													26				
SCMI053S PLUS		-	3/8"	1/2"	-	-	164			-	23,0	21,0	32,3	16,0	16,3	19,7	19,9	19,7	17,6	16,2	542													26				
SCMI082MM PLUS	130	1/4"	-	-	-	-	-	58,5	54	177	16	12,0	10,5	16,2	9,0	9,2	11,1	9,9	9,8	9,9	9,1	15	15	14,5	15,5	15,5	15	14	14	13,5	14	14	13	645	15			
SCMI082S PLUS		-	1/4"	3/8"	-	-	188			-	12,0	10,5	16,2	9,0	9,2	11,1	9,9	9,9	9,9	9,1	649													15				
SCMI083MM PLUS		3/8"	-	-	-	-	185			16	27,0	25,0	38,5	17,0	17,3	21,0	23,7	23,5	18,7	17,2	659													15				
SCMI083S PLUS		-	3/8"	1/2"	-	-	189			-	27,0	25,0	38,5	17,0	17,3	21,0	23,7	23,5	18,7	17,2	650													15				
SCMI083M10S PLUS		-	-	-	10	12	189			-	27,0	25,0	38,5	17,0	17,3	21,0	23,7	23,5	18,7	17,2	650													15				
SCMI084MM PLUS		1/2"	-	-	-	-	193			19	36,0	33,0	50,8	23,0	23,5	28,4	31,3	31,0	25,3	23,2	691													15				
SCMI084S PLUS		-	1/2"	5/8"	-	16	196			-	36,0	33,0	50,8	23,0	23,5	28,4	31,3	31,0	25,3	23,2	660													15				
SCMI163MM PLUS		3/8"	-	-	-	-	198			16	31,0	29,0	44,7	20,0	20,4	24,7	27,5	27,2	22,0	20,2	1020													6				
SCMI163S PLUS		-	3/8"	1/2"	-	-	202			-	31,0	29,0	44,7	20,0	20,4	24,7	27,5	27,2	22,0	20,2	975													6				
SCMI163M10S PLUS		-	-	-	10	12	202			-	31,0	29,0	44,7	20,0	20,4	24,7	27,5	27,2	22,0	20,2	975													6				
SCMI164MM PLUS	1/2"	-	-	-	-	206	19	41,0	39,0	60,1	31,0	31,6	38,3	36,9	36,6	34,1	31,3	1052	6																			
SCMI164M12S PLUS	-	-	-	12	14	209	-	41,0	39,0	60,1	31,0	31,6	38,3	36,9	36,6	34,1	31,3	1012	6																			
SCMI164S PLUS	-	1/2"	5/8"	-	16	209	-	41,0	39,0	60,1	31,0	31,6	38,3	36,9	36,6	34,1	31,3	1012	6																			
SCMI165MM PLUS	5/8"	-	-	-	-	215	23	54,0	50,0	77,0	35,0	35,7	43,2	47,4	46,9	38,4	35,3	1112	6																			
SCMI165S PLUS	-	5/8"	3/4"	16	-	217	-	54,0	50,0	77,0	35,0	35,7	43,2	47,4	46,9	38,4	35,3	1032	6																			
SCMI166S PLUS	-	3/4"	7/8"	-	-	222,5	-	62,0	58,0	89,3	39,0	39,8	48,1	54,9	54,4	42,8	39,4	1070	6																			
SCMI324MM PLUS	1/2"	-	-	-	-	239	19	50,0	48,0	73,9	40,0	40,8	49,4	45,5	45,0	43,9	40,4	1880	5																			
SCMI325MM PLUS	5/8"	-	-	-	-	248	23	57,0	55,0	84,7	42,0	42,8	51,8	52,1	51,6	46,1	42,4	1940	5																			
SCMI325S PLUS	-	5/8"	3/4"	16	-	250	-	57,0	55,0	84,7	42,0	42,8	51,8	52,1	51,6	46,1	42,4	1860	5																			
SCMI326MM PLUS	3/4"	-	-	-	-	256	-	65,0	63,0	97,0	46,0	46,9	56,8	59,7	59,1	50,5	46,5	1980	5																			
SCMI326S PLUS	-	3/4"	7/8"	-	-	258	-	65,0	63,0	97,0	46,0	46,9	56,8	59,7	59,1	50,5	46,5	1900	5																			
SCMI327S PLUS	-	7/8"	1.1/8"	-	-	258	-	73,0	70,0	107,8	52,0	53,0	64,2	66,3	65,7	57,1	52,5	1980	5																			



NOTE

- Massima potenzialità frigorifera riferita ad una caduta di pressione totale di 0,07 bar, compresi i raccordi di entrata e di uscita (seconda norma ARI STANDARD 710 con una temperatura del liquido di +30 °C ed una temperatura di evaporazione di -15 °C).
- La capacità disidratante si basa sui contenuti di umidità nel refrigerante, prima e dopo la disidratazione, fissati dalla norma ARI STANDARD 710 la quale assume le seguenti condizioni di riferimento: Temperatura del liquido: +24 °C e +52 °C. Punto di equilibrio dell'umidità residua (EPD) per R22: 60 ppm di H₂O. Punto di equilibrio dell'umidità residua (EPD) per R134a, R404A, R407A, R410A, R507: 50 ppm di H₂O.

NOTES

- Maximum refrigerant flow capacities are referred to a total pressure drop of 0,07 bar, inlet and outlet connections included (according to ARI STANDARD 710 with liquid temperature at +30 °C and evaporating temperature at -15 °C).
- The dehydrating capacity is based on the humidity content in the refrigerant, before and after drying, fixed in ARI STANDARD 710 that assumes the following reference conditions: Liquid temperature: +24 °C and +52 °C. Equilibrium Point Dryness (EPD) for R22: 60 ppm of H₂O. Equilibrium Point Dryness (EPD) for R134a, R404A, R407A, R410A, R507: 50 ppm of H₂O.

AMBITO DI APPLICAZIONE

Sono filtri disidratatori con un indicatore di umidità saldobrasato all'uscita; sono considerati "Recipienti" secondo quanto definito nell'Articolo 2, paragrafo 2, della Direttiva PED 2014/68/EU e sono oggetto dell'Articolo 4, paragrafo 1, lettera (a), della medesima Direttiva. Tutta la serie è stata progettata per l'utilizzo con fluidi classificati dall'Articolo 13, paragrafo 1, lettera (a) e lettera (b), della Direttiva PED 2014/68/EU come appartenenti rispettivamente al Gruppo 1 e 2, con riferimento al Regolamento (CE) No 1272/2008 ed in accordo con la classificazione di sicurezza A1, A2L nell'Annex E della norma EN 378-1:2016. Sono un esempio i fluidi refrigeranti: - HFC R32, R134a, R404A, R407C, R410A, R507.

- HFO R1234yf, R1234ze e miscele HFC/HFO, R448A, R449A, R450A, R452A, R452B, R445A, R454B, R454C, R513A

La funzione di un filtro indicatore è quella di proteggere l'impianto da umidità, acidi e contaminanti solidi; questo filtro è da installarsi sulla linea del liquido. La presenza di umidità, evidenziata immediatamente dall'indicatore abbinato, può essere causa della formazione di ghiaccio; in condizioni di carica e di funzionamento dell'impianto normali, il fluido refrigerante deve transitare nell'indicatore in stato completamente liquido. La presenza di bollicine indica una parziale evaporazione del fluido lungo la linea del liquido.

COSTRUZIONE: Tutti i modelli di filtri indicatori hanno corpo e testata realizzati in acciaio UNI EN 10130 – DC04.

L'assemblaggio delle due parti avviene mediante saldatura MIG. In questo tipo di filtri la carica disidratante è composta da un blocco unico e compatto composto al 100% di setaccio molecolare da 3 Å. A questa cartuccia è accoppiato un particolare tipo feltro che consente un efficiente filtraggio meccanico abbinato ad una bassa resistenza al moto del fluido a vantaggio dell'efficacia di disidratazione. La presenza dell'indicatore a valle del filtro garantisce istantaneamente la reale efficacia del filtro. L'indicatore è caratterizzato da un elemento sensibile all'umidità, il cui colore varia dal verde al giallo in presenza d'umidità nell'impianto; il colore giallo indica che è il momento di intervenire per la sostituzione del filtro disidratatore.

La gamma di produzione prevede versioni con attacchi filettati SAE Flare e a saldare in acciaio ramato.

INSTALLAZIONE

Per ottimizzare le prestazioni del filtro si consiglia di montarlo con asse longitudinale verticale con freccia rivolta verso il basso. L'importanza dei filtri all'interno dell'impianto è tale che si consiglia di prevedere una manutenzione programmata per verificarne l'efficienza e garantire così il corretto funzionamento del sistema.

APPLICATION

The Filters driers are classified as "Vessels" in the sense of the Directive PED 2014/68/EU, Article 2, paragraph 2 and are subject of Article 4, paragraph 1, letter (a), of the same Directive. All the product range is suitable for use with fluids proper to the Group 1 and 2, as defined in Article 13, paragraph 1, letter (a) and letter (b), of Directive PED 2014/68/EU with reference to the Regulation (EC) n. 1272/2008, according to safety classification A1, A2L in Annex E of the standard EN 378-1: 2016. Examples of refrigerant fluids are: - HFC R32, R134a, R404A, R407C, R410A, R507.

-HFO R1234yf, R1234ze and blends HFC/HFO, R448A, R449A, R450A, R452A, R452B, R445A, R454B, R454C, R513A

The function of a filter indicator is to protect the system from moisture, acids and solid contaminants; this filter must be installed on the liquid line. The presence of moisture, immediately highlighted by the indicator combined, may be due to the formation of ice; in charging conditions and during normal operation of the system, the refrigerant must pass in the indicator in the completely liquid state. The presence of bubbles indicates the partial evaporation of the fluid along the liquid line.

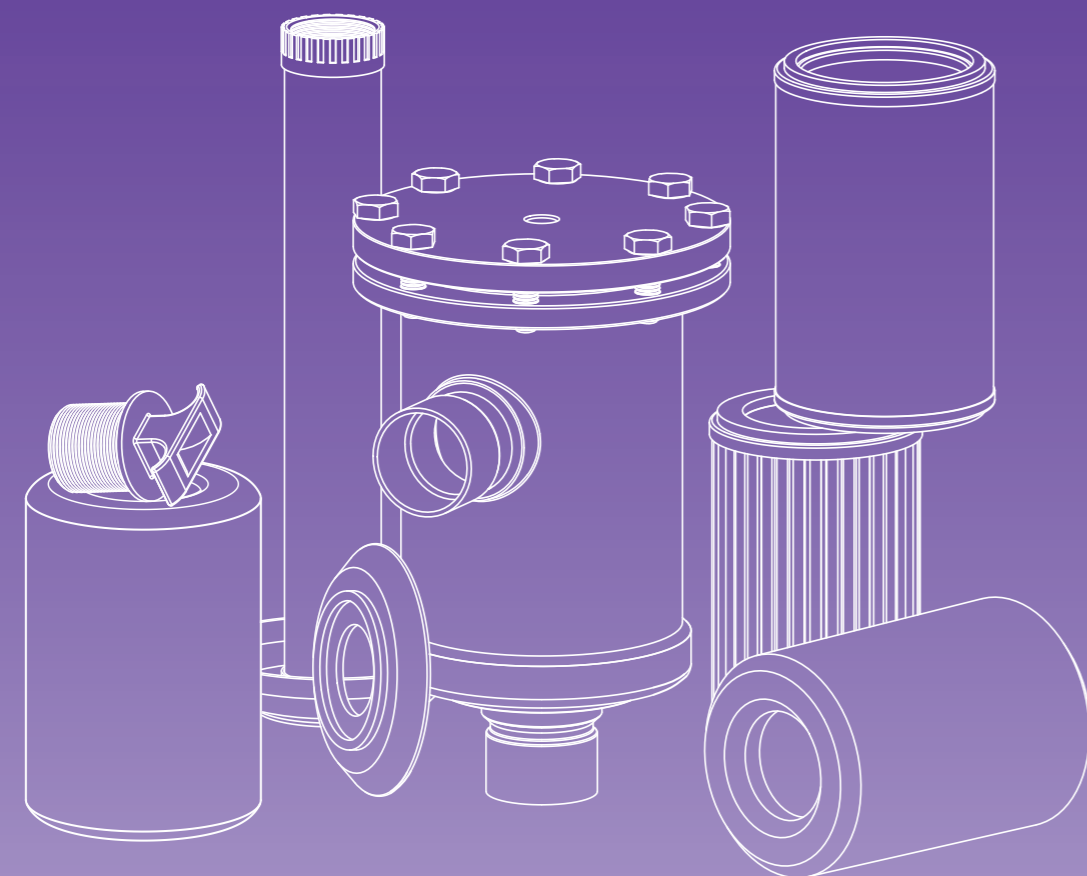
CONSTRUCTION: All type of filters with indicators, have body and head made of steel UNI EN 10130 - DC04.

The assembly of the two parts is done by MIG welding. In this type of filters the dehydrating charge is composed by a single and compact block with 100% of molecular sieve core from 3Å. This cartridge it's coupled to a particular felt type which allows an efficient mechanical filtration combined with a low resistance to the motion of the fluid to the benefit of the effectiveness of dehydration. The presence of the indicator after the filter guarantees instantly the real effectiveness of the filter. The indicator is characterized by an element sensitive to moisture, which changes color from green to yellow in the presence of moisture in the system; Yellow indicates that is needed to change the filter drier.

The production range includes versions with SAE Flare threaded connections and soldering connections in copper-plated steel.

INSTALLATION

To optimize the performance, the filter should be mounted with the longitudinal axis vertical and the arrow pointing down. The importance of the filters within the system is such that it is advisable to provide for a scheduled maintenance in order to verify the efficiency and thus to ensure the proper functioning of the system.



**FILTRI A CARTUCCIA RICAMBIABILE
SERIE PLUS
REPLACEABLE CORE FILTERS
PLUS SERIES**

**FILTRI A CARTUCCIA
RICAMBIABILE**

serie CSR..PLUS

AMBITO DI APPLICAZIONE

I filtri a cartuccia ricambiabile sono considerati "Recipienti" secondo quanto definito nell'articolo 2, paragrafo 2, della Direttiva PED 2014/68/EU e sono oggetto dell'articolo 4, paragrafo 1, lettera (a), della medesima Direttiva. Tutta la serie è stata progettata per l'utilizzo con fluidi classificati dall'articolo 13, paragrafo 1, lettera (a) e lettera (b), della Direttiva PED 2014/68/EU come appartenenti rispettivamente al Gruppo 1 e 2, con riferimento al Regolamento (CE) No 1272/2008 ed in accordo con la classificazione di sicurezza A1, A2L nell'Annex E della norma EN 378-1:2016.

Sono un esempio i fluidi refrigeranti:

- HFC R32, R134a, R404A, R407C, R410A, R507.
- HFO R1234yf, R1234ze e miscele HFC/HFO, R448A, R449A, R450A, R452A, R452B, R445A, R454B, R454C, R513A

La funzione di questi filtri è quella di proteggere l'impianto da contaminanti solidi, di assorbire l'umidità impedendo la formazione di acidi che danneggiano il compressore, di evitare la formazione di ghiaccio e la conseguente riduzione di efficienza dell'impianto.

**REPLACEABLE CORE
FILTERS**

CSR..PLUS series

APPLICATION

The replaceable core filters are classified as "Vessels" in the sense of the Directive PED 2014/68/EU, Article 2, paragraph 2 and are subject of Article 4, paragraph 1, letter (a), of the same Directive.

All the product range is suitable for use with fluids proper to the Group 1 and 2, as defined in Article 13, paragraph 1, letter (a) and letter (b), of Directive PED 2014/68/EU with reference to the Regulation (EC) n. 1272/2008, according to safety classification A1, A2L in Annex E of the standard EN 378-1: 2016.

Examples of refrigerant fluids are:

- HFC R32, R134a, R404A, R407C, R410A, R507.
- HFO R1234yf, R1234ze and blends HFC/HFO, R448A, R449A, R450A, R452A, R452B, R445A, R454B, R454C, R513A

The function of these filters is to protect the system from solid contaminants, absorb moisture to prevent the formation of acids that damage the compressor, avoid the formation of ice and the consequent reduction in the efficiency of the system.

FILTRI A CARTUCCIA RICAMBIABILE

serie CSR..PLUS

REPLACEABLE CORE FILTERS

CSR..PLUS series

COSTRUZIONE

I filtri della serie CSR.. PLUS sono realizzati interamente in acciaio, ad eccezione degli attacchi a saldare, realizzati con tubo di rame EN 12735-1 - Cu-DHP. Le parti costituenti il corpo sono assemblate mediante saldatura MAG con apporto di materiale specifico. Il complesso di filtrazione, di cui il tubo filtrante in acciaio inox AISI 430 ne è parte portante, grazie ad una maniglia di presa ergonomica, si estrae facilmente qualora sia necessario sostituire le cartucce di materiale disidratante.

Il passaggio del fluido avviene in parallelo e pertanto, nel caso di filtri a più cartucce, la caduta di pressione non aumenta con l'aumentare del numero delle cartucce.

NOTA: L'intera gamma di prodotti viene fornita con controflangia forata 1/4" NPT predisposta per il montaggio dell'attacco di carica (vedi KIT-A).

INSTALLAZIONE

I filtri a cartuccia solida ricambiabile possono essere installati con l'asse longitudinale disposto sia in orizzontale che in verticale, in quest'ultimo caso la freccia riportata sull'etichetta deve essere rivolta verso il basso. Ove vi siano vibrazioni, prevedere adeguati sistemi di fissaggio del filtro e se possibile di smorzamento sulle tubazioni ad esso connesse per evitare di caricare eccessivamente le saldature degli attacchi. La scelta della posizione di installazione deve contemplare la distanza 'K' (vedere figura) per permettere l'estrazione senza difficoltà delle cartucce.

Data l'importanza dei filtri all'interno dell'impianto si consiglia di prevedere una manutenzione programmata per verificare il corretto funzionamento del sistema.

Type	N° of Cartridge	Cartridge Nominal volume [cm³] (in³)	Filtering surface [cm²]	ODS Ø		TS [°C]	PS [bar]	Dimensions [mm]						Category 2014/68/EU PED	Weight [g]	Pieces per box	
				[in]	[mm]			ØD1	ØD2	H	H1	P	E				K
CSR485 PLUS	1	800 (48)	435	5/8"	16	-40 ÷ +80	50	122	154	232	146	88	14	180	Cat. II	5200	1
CSR487 PLUS				7/8"	22					237	151	93	20			5250	
CSR489 PLUS				1.1/8"	-					242	156	98	24			5230	
CSR4811 PLUS				1.3/8"	35					242	156	98	24			5310	
CSR4813 PLUS				1.5/8"	-					247	161	103	24			5430	
CSR48M42 PLUS				-	42					247	161	103	24			5400	
CSR4817 PLUS				2.1/8"	54					259	173	115	32			5530	
CSR4821 PLUS				2.5/8"	-					259	173	115	35			5620	
CSR967 PLUS				2	1600 (96)					870	7/8"	22	-40 ÷ +80			50	
CSR969 PLUS	1.1/8"	-	384			298	98	24	6800								
CSR9611 PLUS	1.3/8"	35	384			298	98	24	6820								
CSR9613 PLUS	1.5/8"	-	389			303	103	24	6950								
CSR96M42 PLUS	-	42	389			303	103	24	6950								
CSR9617 PLUS	2.1/8"	54	401			315	115	32	7075								
CSR9621 PLUS	2.5/8"	-	401			315	115	35	7165								

CONSTRUCTION

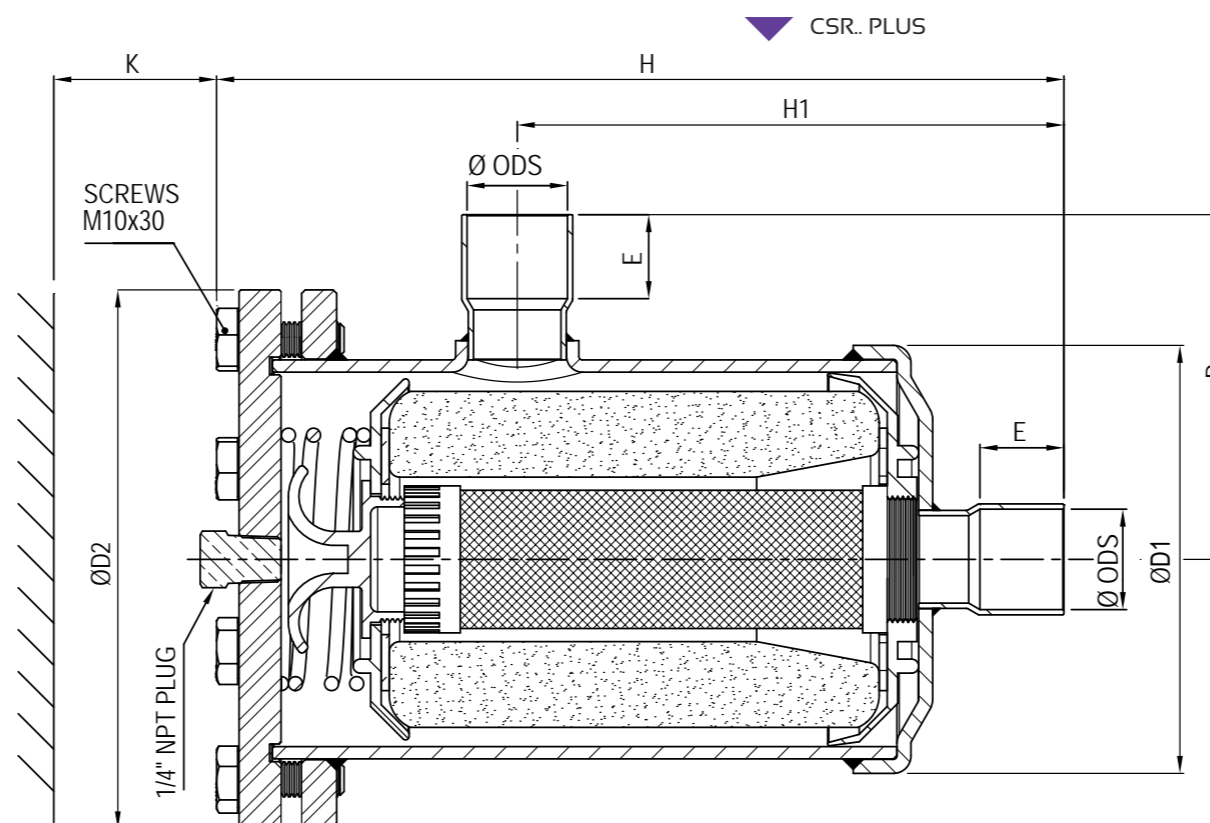
The filters are made entirely in steel, with the exception of the CSR series, in which the solder connections are made of EN 12735-1 - Cu-DHP copper tube. All the parts of body are MAG welding with specific filler material. If it's needed to replace the cores, the filtration system, including the filter tube of stainless steel AISI 430, it's more easy to replace thanks to a handle ergonomic grip. The passage of the fluid takes place in parallel and therefore, in the case of multiple filters cartridges, the pressure drop do not increases with the number of cartridges.

NOTE: The entire product range is supplied with 1/4" NPT threaded cover for mounting an access fitting (see KIT-A).

INSTALLATION

The CSR filters can be installed with the longitudinal axis arranged both horizontally and vertically, in this last case the arrow on the label must be facing downwards. Provide adequate filter fastening and vibration damping systems for connected piping to avoid loads on connections welds. To allow an easily cartridges extraction the choice of installation location must contemplate the distance 'K' (see figure).

Considering the importance of filters inside the refrigeration system, we suggest to define a maintenance program to ensure the correct functioning of the system.



Cartuccia CSR48

E' una cartuccia compatta composta al 100% di setaccio molecolare da 3 Å particolarmente adatta per fluidi HFC e oli POE, PAG.

Cartridge CSR48

It is a compact 3 Å cartridge made of 100% molecular sieve, particularly suitable for HFC fluids and POE, PAG oils.

Cartuccia CSR48A

E' una cartuccia compatta composta al 80% di setaccio molecolare da 3 Å e al 20% da allumina attivata; la presenza di quest'ultimo elemento conferisce alla cartuccia elevate caratteristiche deacidificanti pur mantenendo una capacità di adsorbimento dell'umidità elevata. Tali caratteristiche rendono la cartuccia particolarmente adatta per fluidi HCFC, CFC e oli minerali a base di alchilbenzene.

Cartridge CSR48A

It is a compact 3 Å cartridge composed of 80% molecular sieve and 20% activated alumina; the presence of the latter element gives the cartridge high de-acidification characteristics while maintaining a high moisture adsorption capacity. These characteristics make the cartridge particularly suitable for HCFC, CFC fluids and alkylbenzene based mineral oils.

REFRIGERANT FLOW CAPACITY AND WATER CAPACITY FOR 100% MOLECULAR SIEVES SOLID CORE																													
Type		Refrigerant flow capacity - Pressure drop 0.07 bar ⁽¹⁾ [kW]										Water capacity at +24 °C ⁽²⁾ [g H ₂ O]			Dehydratable charge at +24 °C [kg refrigerant]			Water capacity at +52 °C ⁽²⁾ [g H ₂ O]			Dehydratable charge at +52 °C [kg refrigerant]								
		R134a	R32	R404A, R507	R407C	R410A	R1234yf	R1234ze	R448A	R449A	R450A	R452A	R513A	R134a	R404A, R507	R407C	R410A	R134a	R404A, R507	R407C	R410A	R134a	R404A, R507	R407C	R410A				
CSR485 PLUS	CSR485S PLUS	84	129	60	92	94	61	74	80	79	66	61	70																
CSR487 PLUS	CSR487S PLUS	146	225	104	160	163	106	128	139	137	114	105	121																
CSR489 PLUS	CSR489S PLUS	197	303	142	216	219	145	175	188	185	156	143	164																
CSR4811 PLUS	CSR4811S PLUS	236	363	165	258	263	168	204	225	222	181	167	196																
CSR4813 PLUS	CSR4813S PLUS	252	388	178	273	281	182	220	241	237	196	180	209	87	89	87	87	96	99	97	97	74	76	74	74	82	84	83	82
CSR48M42 PLUS	-	252	388	178	273	281	182	220	241	237	196	180	209																
CSR4817 PLUS	CSR4817S PLUS	252	388	178	273	281	182	220	241	237	196	180	209																
CSR4821 PLUS	-	267	411	189	278	297	193	233	255	251	208	191	222																
CSR967 PLUS	CSR967S PLUS	147	226	105	162	164	107	130	140	138	115	106	122																
CSR969 PLUS	CSR969S PLUS	228	351	163	251	254	166	201	218	214	179	165	189																
CSR9611 PLUS	CSR9611S PLUS	310	477	222	340	345	226	274	296	291	244	224	257																
CSR9613 PLUS	CSR9613S PLUS	336	517	240	367	374	245	296	321	316	264	242	279	174	178	175	174	193	198	194	193	148	151	149	148	164	168	165	164
CSR96M42 PLUS	-	336	517	240	367	374	245	296	321	316	264	242	279																
CSR9617 PLUS	CSR9617S PLUS	376	579	269	413	419	274	332	359	353	295	272	312																
CSR9621 PLUS	-	398	614	286	421	444	291	353	380	374	314	288	331																

REFRIGERANT FLOW CAPACITY AND WATER CAPACITY FOR 80% MOLECULAR SIEVES AND 20% ACTIVATED ALUMINA SOLID CORE																														
Type		Refrigerant flow capacity - Pressure drop 0.07 bar ⁽¹⁾ [kW]										Water capacity at +24 °C ⁽²⁾ [g H ₂ O]			Dehydratable charge at +24 °C [kg refrigerant]			Water capacity at +52 °C ⁽²⁾ [g H ₂ O]			Dehydratable charge at +52 °C [kg refrigerant]									
		R134a	R32	R404A, R507	R407C	R410A	R1234yf	R1234ze	R448A	R449A	R450A	R452A	R513A	R134a	R404A, R507	R407C	R410A	R134a	R404A, R507	R407C	R410A	R134a	R404A, R507	R407C	R410A	R134a	R404A, R507	R407C	R410A	
CSR485 PLUS	CSR485S PLUS	84	129	60	92	94	61	74	80	79	66	61	70																	
CSR487 PLUS	CSR487S PLUS	146	225	104	160	163	106	128	139	137	114	105	121																	
CSR489 PLUS	CSR489S PLUS	197	303	142	216	219	145	175	188	185	156	143	164																	
CSR4811 PLUS	CSR4811S PLUS	236	363	165	258	263	168	204	225	222	181	167	196																	
CSR4813 PLUS	CSR4813S PLUS	252	388	178	273	281	182	220	241	237	196	180	209	74	76	73	73	82	84	81	81	69	73	57	57	70	76	63	63	
CSR48M42 PLUS	-	252	388	178	273	281	182	220	241	237	196	180	209																	
CSR4817 PLUS	CSR4817S PLUS	252	388	178	273	281	182	220	241	237	196	180	209																	
CSR4821 PLUS	-	267	411	189	278	297	193	233	255	251	208	191	222																	
CSR967 PLUS	CSR967S PLUS	147	226	105	162	164	107	130	140	138	115	106	122																	
CSR969 PLUS	CSR969S PLUS	228	351	163	251	254	166	201	218	214	179	165	189																	
CSR9611 PLUS	CSR9611S PLUS	310	477	222	340	345	226	274	296	291	244	224	257																	
CSR9613 PLUS	CSR9613S PLUS	336	517	240	367	374	245	296	321	316	264	242	279	148	152	146	146	164	169	162	162	138	146	114	114	140	152	127	127	
CSR96M42 PLUS	-	336	517	240	367	374	245	296	321	316	264	242	279																	
CSR9617 PLUS	CSR9617S PLUS	376	579	269	413	419	274	332	359	353	295	272	312																	
CSR9621 PLUS	-	398	614	286	421	444	291	353	380	374	314	288	331																	

NOTE

(1) Massima potenzialità frigorifera riferita ad una caduta di pressione totale di 0,07 bar, compresi i raccordi di entrata e di uscita (seconda norma ARI STANDARD 710 con una temperatura del liquido di +30 °C ed una temperatura di evaporazione di -15 °C).

(2) La capacità disidratante si basa sui contenuti di umidità nel refrigerante, prima e dopo la disidratazione, fissati dalla norma ARI STANDARD 710 la quale assume le seguenti condizioni di riferimento:

Temperatura del liquido: +24 °C e +52 °C.

Punto di equilibrio dell'umidità residua (EPD) per R134a, R404A, R407A, R410A, R507: 50 ppm di H2O.

NOTES

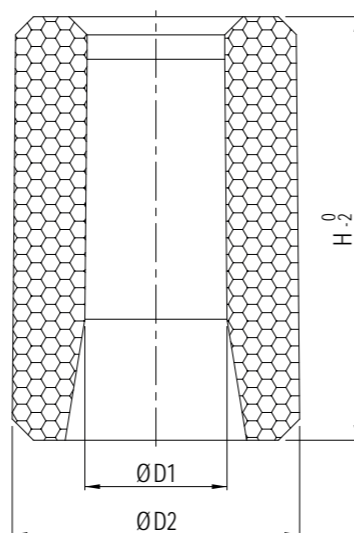
(1) Maximum refrigerant flow capacities are referred to a total pressure drop of 0,07 bar, inlet and outlet connections included (according to ARI STANDARD 710 with liquid temperature at +30 °C and evaporating temperature at -15 °C).

(2) The dehydrating capability is based on the humidity content in the refrigerant, before and after drying, fixed in ARI STANDARD 710 that assumes the following reference conditions:

Liquid temperature: +24 °C and +52 °C.

Equilibrium Point Dryness (EPD) for R134a, R404A, R407A, R410A, R507: 50 ppm of H2O.

▼ CSR48



NOTE

(1) Massima potenzialità frigorifera riferita ad una caduta di pressione totale di 0,07 bar, compresi i raccordi di entrata e di uscita (seconda norma ARI STANDARD 710 con una temperatura del liquido di +30 °C ed una temperatura di evaporazione di -15 °C).

(2) La capacità disidratante si basa sui contenuti di umidità nel refrigerante, prima e dopo la disidratazione, fissati dalla norma ARI STANDARD 710 la quale assume le seguenti condizioni di riferimento:

Temperatura del liquido: +24 °C e +52 °C.

Punto di equilibrio dell'umidità residua (EPD) per R134a, R404A, R407A, R410A, R507: 50 ppm di H2O.

NOTES

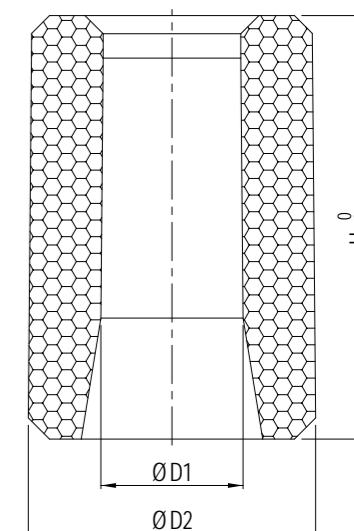
(1) Maximum refrigerant flow capacities are referred to a total pressure drop of 0,07 bar, inlet and outlet connections included (according to ARI STANDARD 710 with liquid temperature at +30 °C and evaporating temperature at -15 °C).

(2) The dehydrating capability is based on the humidity content in the refrigerant, before and after drying, fixed in ARI STANDARD 710 that assumes the following reference conditions:

Liquid temperature: +24 °C and +52 °C.

Equilibrium Point Dryness (EPD) for R134a, R404A, R407A, R410A, R507: 50 ppm of H2O.

▼ CSR48A
CSR48AA



CHARACTERISTICS OF MOLECULAR SIEVES CORES										
Type	Composition	Application	Surface [cm ²]	Nominal volume		Dimensions [mm]			Weight [g]	Pieces per box
				[in ³]	[cm ³]	ØD1	ØD2	H		
CSR48	100% Molecular sieves	Dehydrator	435	48	800	47	96	140	750	12
CSR100	100% Molecular sieves	Dehydrator	680	100	1600	53,5	121	166	1530	6

CHARACTERISTICS OF MOLECULAR SIEVES CORES WITH ACTIVATED ALUMINA										
Type	Composition	Application	Surface [cm ²]	Nominal volume		Dimensions [mm]			Weight [g]	Pieces per box
				[in ³]	[cm ³]	ØD1	ØD2	H		
CSR48A	80% Molecular sieves + 20% Activated alumina	Antiacid	435	48	800	47	96	140	750	12
CSR48AA	75% Molecular sieves + 20% Act. alumina + 5% Act. carbon	Burn-out								

FILTRI A CARTUCCIA MECCANICA RICAMBIABILE

serie CSR..A PLUS

REPLACEABLE MECHANICAL CARTRIDGE FILTERS

CSR..A PLUS series

AMBITO DI APPLICAZIONE

I filtri a cartuccia meccanica ricambiabile sono considerati "Recipienti" secondo quanto definito nell'Articolo 2, paragrafo 2, della Direttiva PED 2014/68/EU e sono oggetto dell'Articolo 4, paragrafo 1, lettera (a), della medesima Direttiva. Tutta la serie è stata progettata per l'utilizzo con fluidi classificati dall'Articolo 13, paragrafo 1, lettera (a) e lettera (b), della Direttiva PED 2014/68/EU come appartenenti rispettivamente al Gruppo 1 e 2, con riferimento al Regolamento (CE) No 1272/2008 ed in accordo con la classificazione di sicurezza A1, A2L nell'Annex E della norma EN 378-1:2016.

Sono un esempio i fluidi refrigeranti:

- HFC R32, R134a, R404A, R407C, R410A, R507.
 - HFO R1234yf, R1234ze e miscele HFC/HFO, R448A, R449A, R450A, R452A, R452B, R445A, R454B, R454C, R513A
- La configurazione di questi filtri li rende particolarmente adatti per l'installazione nella linea di aspirazione in abbinamento esclusivo alle cartucce meccaniche della serie MFC, il cui grado di microfiltrazione consente di trattenere ogni tipo di impurità residua presente nell'impianto, garantendo una protezione efficace del compressore.

CONSTRUZIONE

I filtri sono realizzati interamente in acciaio; nella serie CSR..A PLUS gli attacchi a saldare sono realizzati con tubo di rame EN 12735-1 - Cu-DHP. Le parti costituenti l'involucro del filtro sono assemblate mediante saldatura MAG con apporto di materiale specifico.

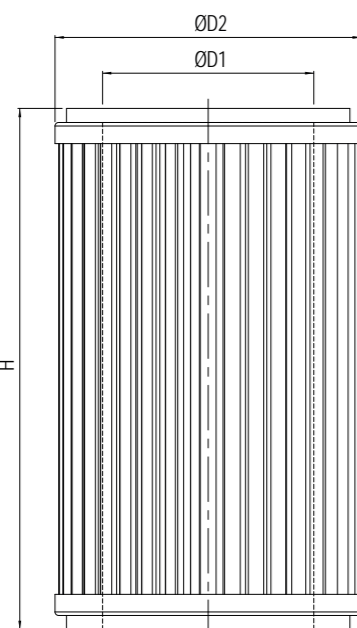
NOTA: L'intera serie è fornita con la controflangia forata 1/4"NPT cosicché, all'occorrenza, sia possibile accoppiare un attacco di carica (vedi KIT-A) o il tappo 1/4"NPT forniti entrambi di serie. Questa soluzione flessibile permette quindi di predisporre un nuovo punto di accesso all'impianto.

CARTUCCIA MECCANICA MFC48: L'ampia superficie filtrante della cartuccia è costituita da una rete metallica e una lamiera forata con interposto un setto filtrante di materiale poroso, in grado di trattenere particelle solide di dimensioni maggiori o uguali a 20 micron. Su entrambe le estremità, la cartuccia è già completa di guarnizioni per l'accoppiamento con le coppe di plastica, disegnate specificatamente per questo tipo di gruppo filtrante.

CARTUCCIA MECCANICA MFC48S: La superficie filtrante della cartuccia è costituita da una rete in tessuto metallico unito e una lamiera stirata a maglie in grado di trattenere particelle solide di dimensioni maggiori di 120 micron. Su entrambe le estremità, la cartuccia è già completa di guarnizioni per l'accoppiamento con le coppe di plastica del gruppo filtrante.

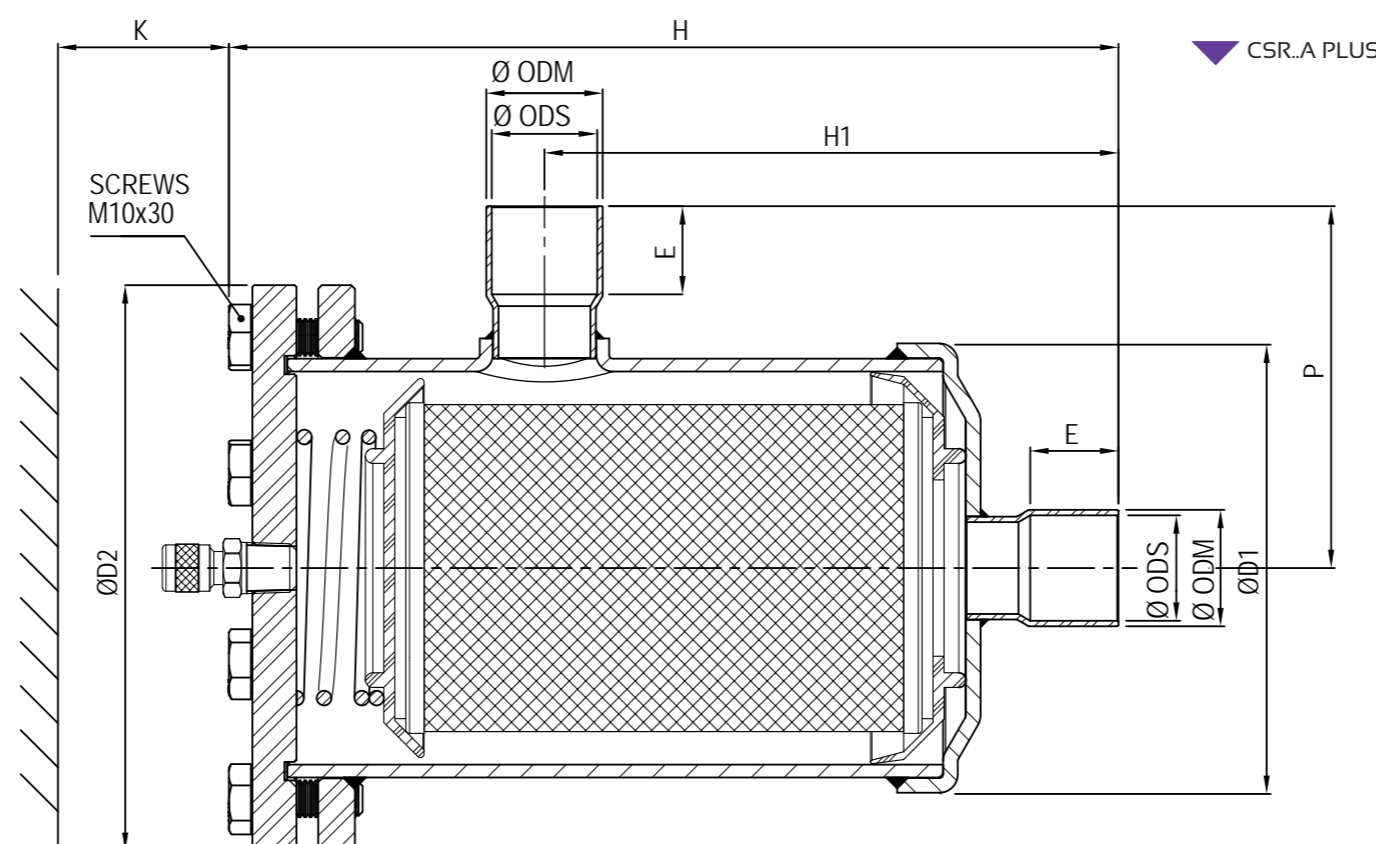
INSTALLAZIONE

La scelta della posizione di installazione deve contemplare la distanza "K" (vedere figura) per permettere l'estrazione senza difficoltà delle cartucce. Data l'importanza dei filtri all'interno dell'impianto si consiglia di prevedere una manutenzione programmata per verificare il corretto funzionamento del sistema.



MFC48

Type	ODS		N° of Cartridge	Mechanical Cartridge	TS [°C]	PS [bar]	Dimensions [mm]						Category 2014/68/EU PED	Weight [g]	Pieces per box	
	[in]	[mm]					ØD1	ØD2	H	H1	P	E				K
CSR485A PLUS	5/8"	16	1	MFC48 MFC48S	-40 ÷ +80	50	122	154	232	146	88	14	180	Cat. II	5200	1
CSR487A PLUS	7/8"	22							237	151	93	20				
CSR489A PLUS	1.1/8"	-							242	156	98	24				
CSR4811A PLUS	1.3/8"	35							242	156	98	24				
CSR4813A PLUS	1.5/8"	-							247	161	103	24				
CSR48M42A PLUS	-	42							247	161	103	24				
CSR4817A PLUS	2.1/8"	54							259	173	115	32				
CSR4821A PLUS	2.5/8"	-							259	173	115	35				



Type	Filtering surface		Filtering capacity [µm]	Dimensions [mm]			Technical characteristics	Weight [g]	Pieces per box
	[in ²]	[cm ²]		ØD1	ØD2	H			
MFC48	127	820	>20	60	87	148	Mechanical cartridge	265	15
MFC48S	61	390	120	69	90	148	Stainless steel cartridge	112	15

APPLICATION

The replaceable mechanical cartridge filters are classified as "Vessels" in the sense of the Directive PED 2014/68/EU, Article 2, paragraph 2 and are subject of Article 4, paragraph 1, letter (a), of the same Directive.

All the product range is suitable for use with fluids proper to the Group 1 and 2, as defined in Article 13, paragraph 1, letter (a) and letter (b), of Directive PED 2014/68/EU with reference to the Regulation (EC) n. 1272/2008, according to safety classification A1, A2L in Annex E of the standard EN 378-1: 2016.

Examples of refrigerant fluids are:

- HFC R32, R134a, R404A, R407C, R410A, R507.
 - HFO R1234yf, R1234ze and blends HFC/HFO, R448A, R449A, R450A, R452A, R452B, R445A, R454B, R454C, R513A
- The configuration of these filters makes them particularly suitable for installation in the suction line in exclusive combination with the mechanical cartridges series MFC, whose degree of microfiltration block each type of residual impurities in the system, ensuring an effective protection of the compressor.

CONSTRUCTION

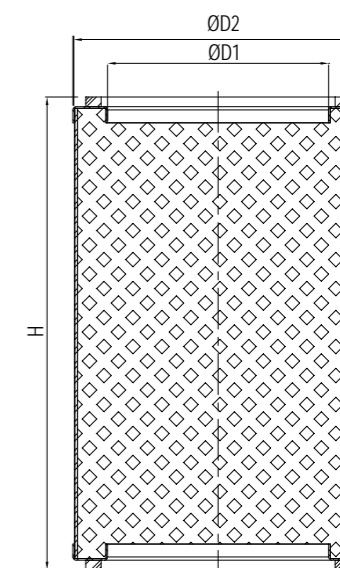
Filters are made entirely of steel; in the CSR..A PLUS series the solder connections are made with copper tube EN 12735-1 - Cu-DHP. The shell parts of the filter are assembled by MAG welding with specific weld material.

NOTE: The entire product range is supplied with flange 1/4"NPT threaded, so that, if necessary, it is possible to connect an access fitting (see KIT-A) or the 1/4 "NPT plug both supplied as standard. This flexible solution allows to set up a new access point to the system.

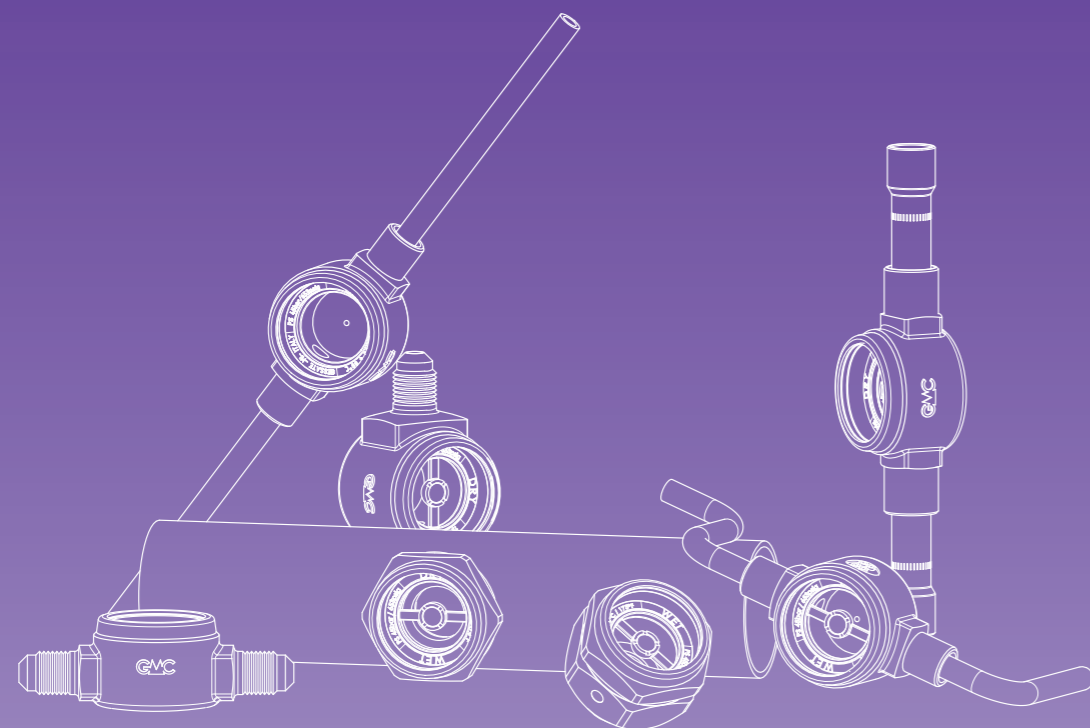
MECHANICAL CARTRIDGE MFC48: The wide filtering surface of the cartridge is formed by a metal mesh and a perforated sheet with an interposed filtering membrane of porous material able to retain solid particles of size greater than or equal to 20 microns. On both ends, the cartridge is already complete with seals for coupling with plastic cups designed specifically for this type of filter group.

MECHANICAL CARTRIDGE MFC48S: The filtering surface of the cartridge is made up of a metal fabric mesh and an expanded metal mesh capable of retaining solid particles larger than 120 microns. On both ends, the cartridge is already complete with gaskets for coupling with the plastic cups of the filtering group.

INSTALLATION: To allow an easily cartridges extraction the choice of installation location must contemplate the distance "k" (see figure). Considering the importance of filters inside the refrigeration system, we suggest to define a maintenance program to verify the efficiency and in case of necessity to substitute cartridges to ensure the correct function of system.



MFC48S



INDICATORI SERIE PLUS PLUS INDICATORS SERIES

INDICATORI DI LIQUIDO E DI UMIDITA'

serie LI - MI PLUS

AMBITO DI APPLICAZIONE

Gli indicatori sono considerati "Accessori a pressione" secondo quanto definito nell'Articolo 2, paragrafo 5, della Direttiva PED 2014/68/EU e sono oggetto dell'Articolo 4, paragrafo 1, lettera (c), della medesima Direttiva. Tutta la serie è stata progettata per l'utilizzo con fluidi classificati dall'Articolo 13, paragrafo 1, lettera (a) e lettera (b), della Direttiva PED 2014/68/EU come appartenenti rispettivamente al Gruppo 1 e 2, con riferimento al Regolamento (CE) No 1272/2008 ed in accordo con la classificazione di sicurezza A1, A2L nell'Annex E della norma EN 378-1:2016.

Sono un esempio i fluidi refrigeranti:

- HFC R32, R134a, R404A, R407C, R410A, R507.
- HFO R1234yf, R1234ze e miscele HFC/HFO, R448A, R449A, R450A, R452A, R452B, R445A, R454B, R454C, R513A. Gli indicatori a sella sono esclusi dal campo d'applicazione della Direttiva 2014/68/EU in quanto componenti di tubazione.

La Funzione degli indicatori di liquido e di umidità, è quella di verificare in tempo reale la regolarità del flusso e la presenza di umidità nel sistema.

CONSTRUZIONE

Gli indicatori sono realizzati incastonando una spia di vetro direttamente nel corpo di ottone forgiato a caldo EN 12420 - CW617N oppure nella ghiera indicatrice in ottone EN 12164 - CW614N. Si forma così un'unica struttura compatta che riduce al minimo le giunzioni fra componenti, con conseguente eliminazione di possibili fughe di refrigerante. Per ottenere una perfetta tenuta del vetro in tutti gli indicatori viene utilizzata una guarnizione in teflon modificato; negli indicatori a sella la tenuta tra ghiera indicatrice e corpo è affidata ad un OR in gomma HNBR. I modelli che si collegano all'impianto mediante saldobrasatura, hanno attacchi in rame EN 12735-1 - Cu-DHP.

SERIE LI: Questa serie di indicatori permette di verificare se in condizioni di carica o di funzionamento dell'impianto il fluido refrigerante transita nell'indicatore in stato completamente liquido. La presenza di bollicine indica una parziale evaporazione del fluido lungo la linea del liquido.

SERIE MI: Questa serie di indicatori è caratterizzata da un elemento sensibile all'umidità, il cui colore vira dal verde al giallo a seconda della concentrazione di umidità nell'impianto.

INSTALLAZIONE

All'avviamento dell'impianto il colore dell'elemento sensibile all'umidità può essere giallo, sia a causa dell'umidità atmosferica con cui l'indicatore è venuto a contatto, sia a causa dell'umidità presente nel circuito. Quando il grado d'umidità del frigorifero si normalizza grazie all'azione del filtro disidratatore, il colore dell'elemento ritorna ad essere verde.

Il collegamento degli indicatori all'impianto deve essere eseguito con una lega a basso punto di fusione. Durante la saldatura evitare di dirigere la fiamma direttamente verso il corpo tenendo quest'ultimo raffreddato per evitare di compromettere la tenuta della guarnizione tra vetro e corpo d'ottone.

NOTA: Dove è necessario serrare la ghiera indicatrice (provvista di anello di tenuta) al corpo indicatore, utilizzare la coppia indicata nelle istruzioni d'uso allegate al prodotto al fine di garantire una perfetta tenuta e resistenza alla PS massima ammissibile dichiarata.

LIQUID AND MOISTURE INDICATORS

LI - MI PLUS series

APPLICATION

The indicators are classified as "Pressure accessories" in the sense of the Directive PED 2014/68/EU, Article 2, paragraph 5 and are subject of Article 4, paragraph 1, letter (c), of the same Directive. All the product range is suitable for use with fluids proper to the Group 1 and 2, as defined in Article 13, paragraph 1, letter (a) and letter (b), of Directive PED 2014/68/EU with reference to the Regulation (EC) n. 1272/2008, according to safety classification A1, A2L in Annex E of the standard EN 378-1:2016.

Examples of refrigerant fluids are:

- HFC R32, R134a, R404A, R407C, R410A, R507.
- HFO R1234yf, R1234ze and blends HFC/HFO, R448A, R449A, R450A, R452A, R452B, R445A, R454B, R454C, R513A.

Saddle type indicators are excluded from the scope of Directive 2014/68/EU as piping components. The function of liquid and humidity indicators, is to check in real time the situation of flow and the presence of moisture in the system.

CONSTRUCTION

The indicators are made by embedding a spy glass directly into the body of hot forged brass EN 12420 - CW617N or in the annular indicator body of brass EN 12164 - CW614N. This forms a unique compact structure that minimizes the junctions between components, followed by removing of possible leakage of refrigerant. To obtain a perfect sealing of glass in all indicators is used a modified Teflon gasket; in saddle type indicators the seal between the annular indicator and the body is done by an O-ring made of HNBR. In some models, the solder connections are made of copper EN 12735-1 - Cu-DHP.

LI SERIES: This indicators series allows to check if the fluid passes in the indicator in the completely liquid state in charging conditions or in normal system operation. The presence of bubbles indicates the partial evaporation of the fluid along the liquid line.

MI SERIES: This indicators series is characterized by an element sensitive to moisture which changes color from green to yellow depending on the concentration of moisture in the system.

INSTALLATION

During the first start, the color of the element sensitive to moisture can be yellow, not only because of atmospheric moisture with which the indicator has come into contact, but also for presence of moisture in the circuit. When the moisture content of the refrigerant is normalized through the dehydrator filter, the color of the element become green.

The brazing of the indicators to the system shall be done with a low melting point alloy. During this process do not point the flame directly towards the body keeping it cooled in order to avoid compromising the seal of the gaskets.

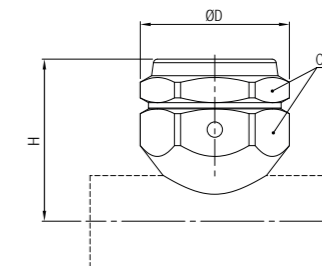
NOTE: Where it is necessary to tighten the ring nut (equipped with a seal) to the body indicator, use the torque specified in the instructions provided with the product in order to ensure a perfect seal and resistance to PS maximum allowable declared.

INDICATORI DI LIQUIDO
serie LI PLUS

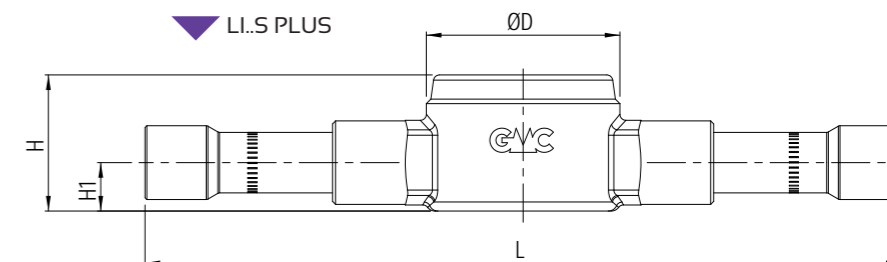
LIQUID INDICATORS
LI PLUS series

Type	Type of connection	SAE Flare	ODS Ø		ODM Ø		For pipe Ø		TS [°C]	PS [bar]	Dimensions [mm]					Category 2014/68/EU PED	Weight [g]	Pieces per box		
			[in]	[mm]	[in]	[mm]	[in]	[mm]			ØD	L	H	H1	CH					
LI2MM PLUS	Male-male	1/4"	-	-	-	-	-	-	-40+ +120	50	32	70	22,5	8	14	Art. 4.3	120	25		
LI3MM PLUS		3/8"	-	-	-	-	-	-				75	29,5	12	22		190	25		
LI4MM PLUS		1/2"	-	-	-	-	-	-				80	31,5	13	24		204	25		
LI5MM PLUS		5/8"	-	-	-	-	-	-				88	35,5	15	28		255	25		
LI6MM PLUS		3/4"	-	-	-	-	-	-				91	35,5	15	28		325	25		
LI2MF PLUS		Male-female	1/4"	-	-	-	-	-				-	70	29,5	12		22	209	25	
LI3MF PLUS	3/8"		-	-	-	-	-	-				75	31,5	13	24		202	25		
LI4MF PLUS	1/2"		-	-	-	-	-	-				80	35,5	15	28		235	25		
LI5MF PLUS	5/8"		-	-	-	-	-	-				85	41,5	17,5	35		305	25		
LI6MF PLUS	3/4"		-	-	-	-	-	-				94	41,5	17,5	35		471	25		
LI2SL PLUS	By-pass		-	-	-	1/4"	6	-				-	202	7	22,5		-	130	35	
LI2SLP PLUS		-	-	-	1/4"	6	-	-				98,5	38	58,5	-		130	32		
LI2S PLUS	Soldering	Hot forged brass	-	1/4"	-	-	-	-				-	125	22,5	8		-	126	50	
LI3S PLUS			-	3/8"	-	-	-	-				-	-	132	29,5		12	-	132	50
LIM10S PLUS			-	-	10	-	-	-				-	-	145	-		-	-	203	50
LIM12S PLUS			-	-	12	-	-	-				-	-	155	35,5		15	-	198	50
LI4S PLUS			-	1/2"	-	-	-	-				-	-	183	41,5		17,5	-	309	42
LI5S PLUS			-	5/8"	16	-	-	-				-	-	-	-		-	-	510	42
LI7S PLUS			-	7/8"	22	-	-	-				-	-	150	30		-	-	228	26
LI9S PLUS			-	1.1/8"	28	-	-	-				-	-	-	36		-	-	120	25
LIM28SCU PLUS			Tube	-	-	-	-	28				-	-	-	37		-	-	120	25
LI5T PLUS			Saddle	-	-	-	-	-				5/8"	16	-	39		-	-	120	25
LIM18T PLUS	-	-		-	-	-	-	18				-	42	-	35		120	25		
LI7T PLUS	-	-		-	-	-	-	22				-	45	-	-		120	25		
LI9T PLUS	-	-		-	-	-	-	28	-	48,5	-	-	120	25						
LI11T PLUS	-	-		-	-	-	-	35	-	56	-	-	120	25						
LIM42T PLUS	-	-		-	-	-	-	42	-	-	-	-	120	25						
LI17T PLUS	-	-		-	-	-	-	54	-	-	-	-	120	25						

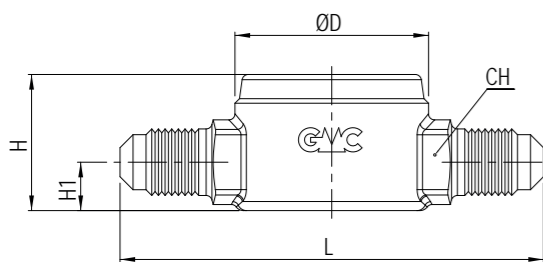
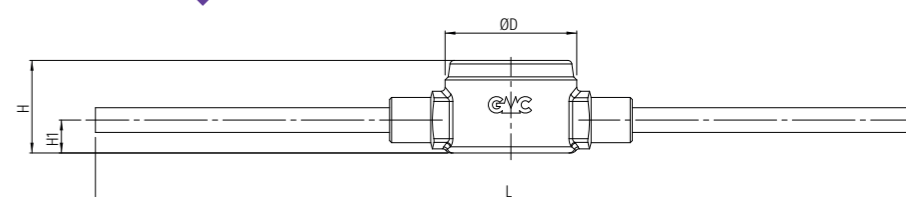
LI..T PLUS



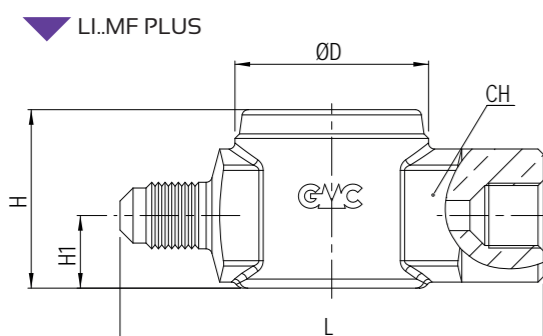
LI..S PLUS



LI..SL PLUS

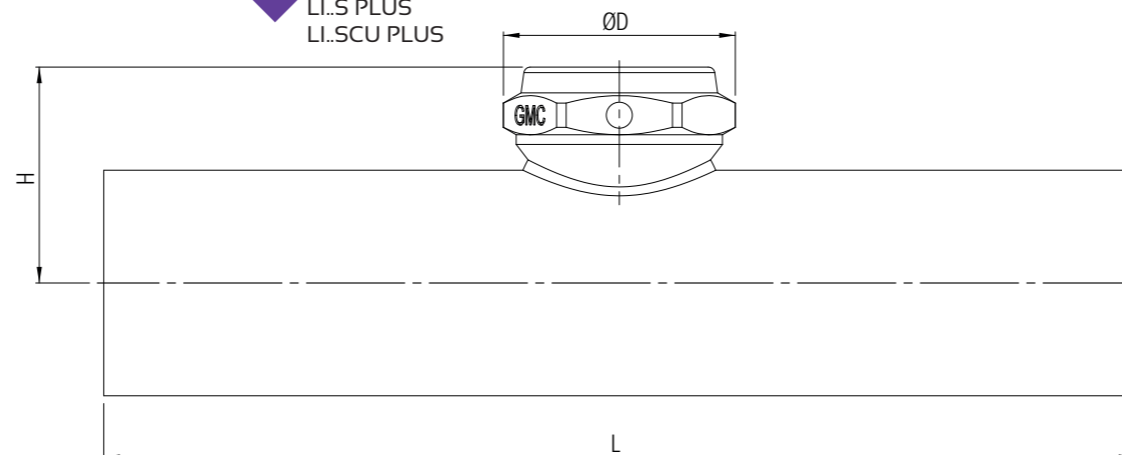


LI..MM PLUS

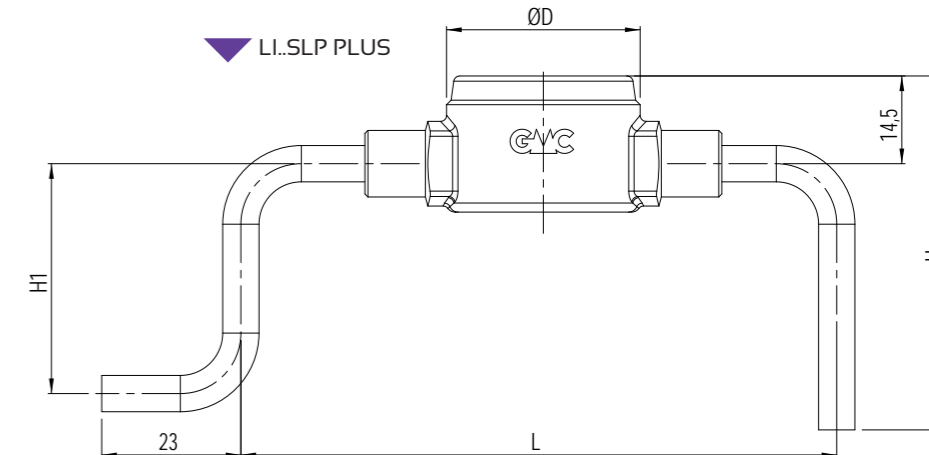


LI..MF PLUS

LI..S PLUS
LI..SCU PLUS



LI..SLP PLUS

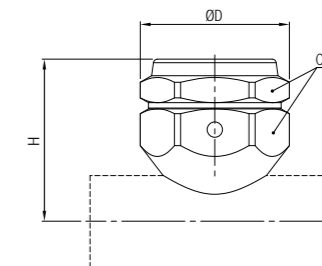


INDICATORI DI LIQUIDO & UMIDITÀ
serie MI PLUS

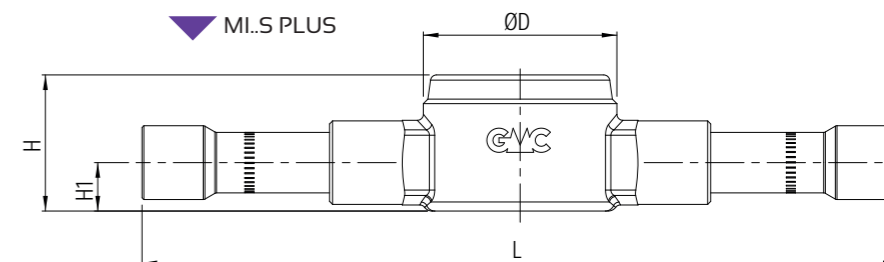
LIQUID AND MOISTURE INDICATORS
MI PLUS series

Type	Type of connection	SAE Flare	ODS Ø		ODM Ø		For pipe Ø		TS [°C]	PS [bar]	Dimensions [mm]					Category 2014/68/EU PED	Weight [g]	Pieces per box
			[in]	[mm]	[in]	[mm]	[in]	[mm]			ØD	L	H	H1	CH			
MI2MM PLUS	Male-male	1/4"	-	-	-	-	-	-	-40 ÷ +120	50	32	70	22,5	8	14	Art. 4.3	120	25
MI3MM PLUS		3/8"	-	-	-	-	-	-				75	29,5	12	22		190	25
MI4MM PLUS		1/2"	-	-	-	-	-	-				80	31,5	13	24		204	25
MI5MM PLUS		5/8"	-	-	-	-	-	-				88	35,5	15	28		255	25
MI6MM PLUS		3/4"	-	-	-	-	-	-				91	41,5	17,5	35		325	25
MI2MF PLUS		Male-female	1/4"	-	-	-	-	-				-	70	29,5	12		22	209
MI3MF PLUS	3/8"		-	-	-	-	-	-				75	31,5	13	24		202	25
MI4MF PLUS	1/2"		-	-	-	-	-	-				80	35,5	15	28		235	25
MI5MF PLUS	5/8"		-	-	-	-	-	-				85	41,5	17,5	35		305	25
MI6MF PLUS	3/4"		-	-	-	-	-	-				94	41,5	17,5	35		471	25
MI2SL PLUS	By-pass		-	-	-	1/4"	6	-			-	202	7	22,5	-	130	35	
MI2SLP PLUS		-	-	-	1/4"	6	-	-			98,5	58,5	38	-	130	32		
MI2S PLUS	Soldering	Hot forged brass	-	1/4"	-	-	-	-			125	22,5	8	-	126	50		
MI3S PLUS			-	3/8"	-	-	-	-			-	-	-	-	132	50		
MIM10S PLUS			-	-	10	-	-	-			-	-	-	-	133	50		
MIM12S PLUS			-	-	12	-	-	-			-	-	-	-	203	50		
MI4S PLUS			-	1/2"	-	-	-	-			-	132	29,5	12	-	205	50	
MI5S PLUS			-	5/8"	16	-	-	-			-	145	35,5	15	-	198	50	
MI7S PLUS			-	7/8"	22	-	-	-			-	155	41,5	17,5	-	309	42	
MI9S PLUS			-	1.1/8"	28	-	-	-			-	183	41,5	17,5	-	510	42	
MIM28SCU PLUS			Tube	-	-	-	-	28	-	-	150	30	-	-	228	26		
MI5T PLUS			Saddle	-	-	-	-	-	5/8"	16	-	36	-	-	120	25		
MIM18T PLUS	-	-		-	-	-	-	18	-	37	-	-	120	25				
MI7T PLUS	-	-		-	-	-	7/8"	22	-	39	-	-	120	25				
MI9T PLUS	-	-		-	-	-	1.1/8"	28	-	42	-	32	120	25				
MI11T PLUS	-	-		-	-	-	1.3/8"	35	-	45	-	-	120	25				
MIM42T PLUS	-	-		-	-	-	1.5/8"	42	-	48,5	-	-	120	25				
MI17T PLUS	-	-		-	-	-	2.1/8"	54	-	56	-	-	120	25				

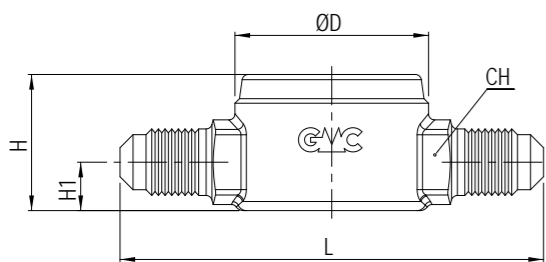
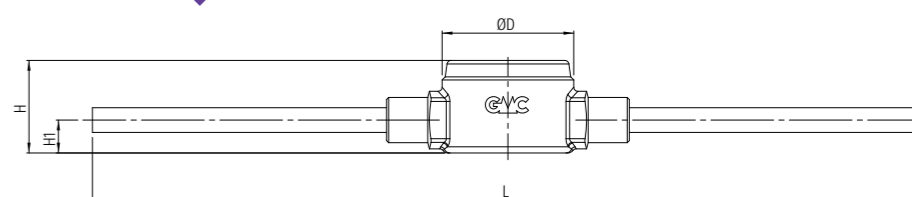
MI.T PLUS



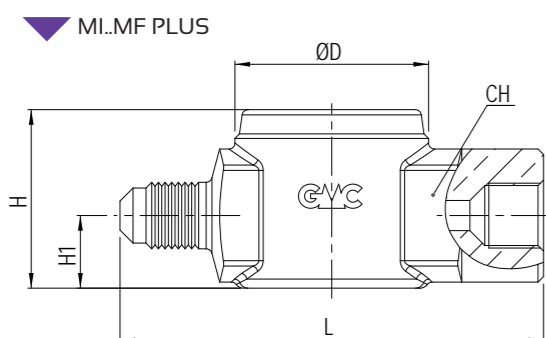
MI.S PLUS



MI.SL PLUS

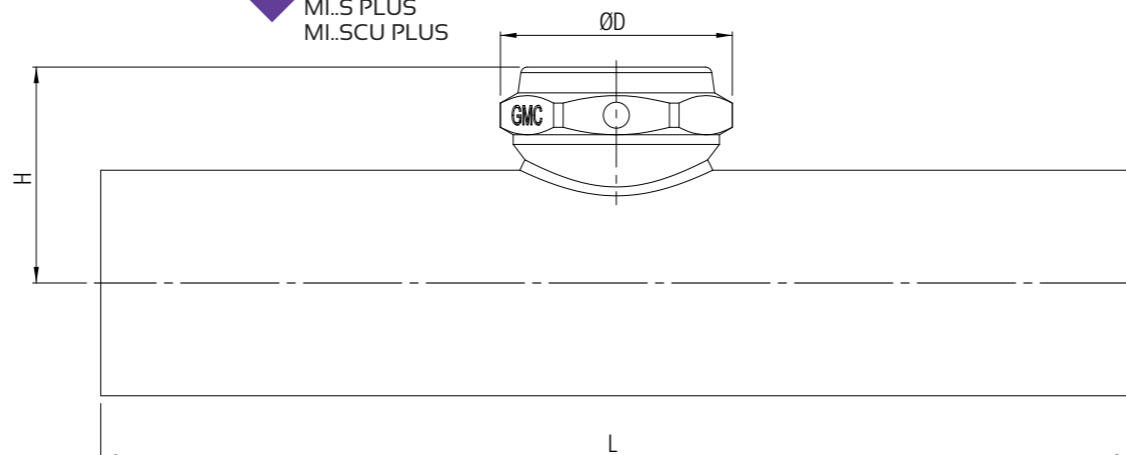


MI.MM PLUS

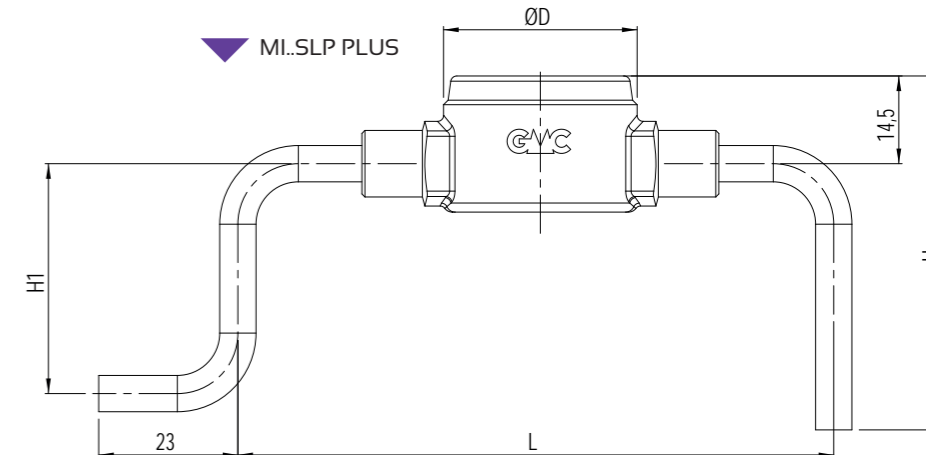


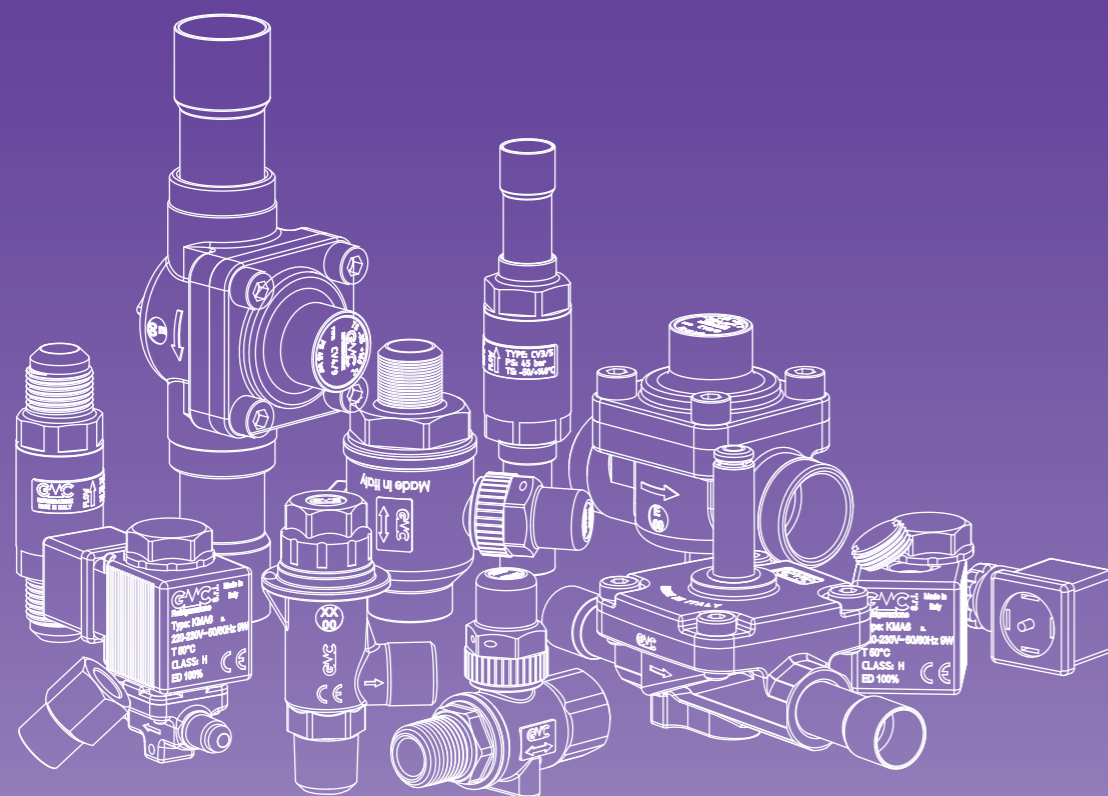
MI.MF PLUS

MI.S PLUS
MI..SCU PLUS



MI.SLP PLUS





VALVOLE SERIE PLUS VALVES PLUS SERIES

VALVOLE DI RITEGNO

serie CV PLUS - CV..HD PLUS

AMBITO DI APPLICAZIONE

Le valvole di ritegno sono considerate "Accessori a pressione" secondo quanto definito nell'Articolo 2, paragrafo 5, della Direttiva PED 2014/68/EU e sono oggetto dell'Articolo 4, paragrafo 1, lettera (c), della medesima Direttiva. Tutta la serie è stata progettata per l'utilizzo con fluidi classificati dall'Articolo 13, paragrafo 1, lettera (a) e lettera (b), della Direttiva PED 2014/68/EU come appartenenti rispettivamente al Gruppo 1 e 2, con riferimento al Regolamento (CE) No 1272/2008 ed in accordo con la classificazione di sicurezza A1, A2L nell'Annex E della norma EN 378-1:2016.

Sono un esempio i fluidi refrigeranti:

- HFC R32, R134a, R404A, R407C, R410A, R507.

- HFO R1234yf, R1234ze e miscele HFC/HFO, R448A, R449A, R450A, R452A, R452B, R445A, R454B, R454C, R513A.

La funzione delle valvole di ritegno è quella di garantire il passaggio unidirezionale del flusso di refrigerante attraverso le tubazioni.

CONSTRUZIONE SERIE CV1 e CV3

Il corpo e il nippolo sono realizzati da barra in ottone UNI EN12164 - CW614N e le connessioni a saldare sono in tubo di rame EN12735-1-Cu-DHP. La guarnizione dell'otturatore, in PTFE modificato, unisce robustezza a un'eccellente tenuta alle alte temperature; la molla che insiste sull'otturatore è in acciaio inox austenitico AISI 302. La tenuta tra corpo e nippolo è affidata ad un anello di tenuta in HNBR.

CONSTRUZIONE SERIE CV2 e CV4

Le differenze con le precedenti sono il corpo e la flangia realizzati in ottone forgiato a caldo EN12420 - CW617N e la guarnizione di tenuta, tra corpo e flangia, che è realizzata, in alcuni modelli, in fibre aramidiche esenti amianto approvate DIN-DVGW in accordo con DIN3535 - parte 6 FA, e in altri è in HNBR.

CONSTRUZIONE SERIE CV..HD

La serie HD differisce dalla serie standard per l'impiego di una molla con rigidità maggiore che aumenta il Differenziale di Pressione Minimo di Apertura: ciò rende il funzionamento della valvola meno sensibile alla fluttuazione delle portate transitorie in fase di avviamento e spegnimento del compressore, evitando l'innescò di rumorose risonanze del flusso. Questa caratteristica rende le valvole serie HD particolarmente adatte all'installazione in prossimità del compressore ed in impianti con motori azionati da inverter.

INSTALLAZIONE

Durante l'installazione della valvola assicurarsi che la direzione della freccia corrisponda con il senso del flusso.

Si consiglia di installare le valvole della serie CV1 e CV3 con asse verticale e la freccia rivolta verso l'alto; sono tollerabili installazioni con asse longitudinale inclinato o orizzontale. L'installazione all'impianto delle valvole serie CV2 e CV4 deve avvenire con l'asse longitudinale giacente in un piano orizzontale e con il coperchio rivolto verso l'alto, inoltre solo per questa serie è necessario smontare tutti i componenti rimovibili dalla valvola e qualora la guarnizione non dovesse restare sul coperchio, rimuoverla manualmente dal corpo. Il collegamento all'impianto delle valvole a saldare deve essere eseguito con una lega a basso punto di fusione. Durante la saldatura evitare comunque di dirigere la fiamma direttamente verso il corpo, lasciando che quest'ultimo si raffreddi per convezione naturale in aria.

CHECK VALVES

CV - CV..HD PLUS series

APPLICATION

The check valves are classified as "Pressure accessories" in the sense of the Directive PED 2014/68/EU, Article 2, paragraph 5 and are subject of Article 4, paragraph 1, letter (c), of the same Directive. All the product range is suitable for use with fluids proper to the Group 1 and 2, as defined in Article 13, paragraph 1, letter (a) and letter (b), of Directive PED 2014/68/EU with reference to the Regulation (EC) n. 1272/2008, according to safety classification A1, A2L in Annex E of the standard EN 378-1: 2016. Examples of refrigerant fluids are:

- HFC R32, R134a, R404A, R407C, R410A, R507.

- HFO R1234yf, R1234ze and blends HFC/HFO, R448A, R449A, R450A, R452A, R452B, R445A, R454B, R454C, R513A.

The function of the check valves is to ensure the unidirectional passage of the fluid through the pipes.

CONSTRUCTION SERIES CV1 & CV3

The body and the nipple are made from brass bar UNI EN12164 - CW614N and the solder connections are made of copper tube EN 12735-1 - Cu-DHP. The clapper seat is made of modified PTFE and combines robustness with excellent resistance to high temperatures; the spring that keep the gate shut is made of austenitic stainless steel AISI 302. The seal between body and nipple is ensured by a HNBR O-Ring.

CONSTRUCTION SERIES CV2 & CV4

The differences with the previous ones are the body and flange made of hot forged brass EN12420 - CW617N and the seal between body and flange, which is made, in some models, in an asbestos-free aramid fiber DIN - DVGW approved in accordance with DIN 3535, part 6 FA, in other models it's in HNBR.

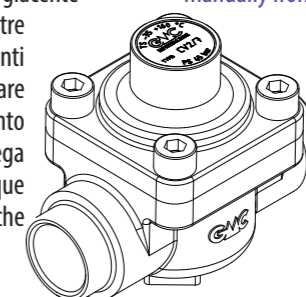
CONSTRUCTION SERIES CV2..HD

The HD series differs from the standard series for the spring used which has a greater rigidity which increases the Minimum Opening Pressure Differential: this makes the operation of the valve less sensitive to the fluctuation of the transient flow rates during the start-up and shut-down of the compressor, avoiding the ignition of noisy resonances of the flow. This feature makes the HD series valves particularly suitable for installation near the compressor and in systems with inverter-driven compressors.

INSTALLATION

While installing the valve, make sure the arrow direction matches the direction of flow. We recommend to install the valves CV1 and CV3 Series with vertical axis and the arrow pointing upwards; installations with inclined or horizontal longitudinal axis are tolerable. The installation of the valves CV2 and CV4 series shall be done with the longitudinal axis lying in a horizontal plane and with the cover facing upward, furthermore only for this series is necessary to dismantle all the removable components from the valve and if the gasket does not remain on the cover, remove it manually from the body. The brazing of the valves with solder connections

shall be done with a low melting point alloy. During this process do not point the flame directly towards the body and allow the latter to cool by natural convection in the air.



VALVOLE DI RITEGNO

serie CV PLUS

CHECK VALVES

CV PLUS series

Type	Type of connection	SAE Flare	ODS		IDS		Kv [m³/h]	Minimum Opening Pressure Differential [bar]	TS [°C]	PS [bar]	Dimensions [mm]						Category 2014/68/EU PED	Weight [g]	Pieces per box
			[in]	[mm]	[in]	[mm]					CH	ØD	H	H1	L	S			
CV1/2 PLUS	SAE Flare	1/4"	-	-	-	-	0,55	0,07	-50 + +140	50	17	21	74	-	-	-	Art. 4.3	110	25
CV1/3 PLUS		3/8"	-	-	-	-	1,4				23	25	83	-	-	-		130	25
CV1/4 PLUS		1/2"	-	-	-	-	2,0				27	29	99	-	-	-		180	25
CV1/5 PLUS		5/8"	-	-	-	-	3,6				30	34	110	-	-	-		290	25
CV1/6 PLUS		3/4"	-	-	-	-	5,5				-	-	-	-	-	-		410	50
CV2/M22 PLUS		Directly to the body	-	-	22	1.1/8"	-				6,6	0,1	-35 + +160	50	-	-		84,5	28,5
CV2/7 PLUS	-		7/8"	-	1.1/8"	-	-	-	1128	12									
CV2/M28 PLUS	-		-	28	1.3/8"	35	-	-	1041	12									
CV2/9 PLUS	-		1.1/8"	-	1.3/8"	35	-	-	1032	12									
CV3/2 PLUS	With solder connections	-	1/4"	-	-	-	0,55	0,07	-50 + +140	50	-	21	128	-	-	-	Art. 4.3	115	50
CV3/3 PLUS		-	3/8"	-	-	-					1,4	-	-	-	-	-		125	50
CV3/M10 PLUS		-	-	10	-	-					2,0	-	-	-	-	-		125	50
CV3/M12 PLUS		-	-	12	-	-	3,6	0,05	-50 + +140	50	-	25	131	-	-	-	Art. 4.3	182	50
CV3/4 PLUS		-	1/2"	-	-	-					182	50							
CV3/5 PLUS		-	5/8"	16	-	-					254	50							
CV3/7 PLUS		-	7/8"	22	-	-	400	42											
CV4/7 PLUS		-	7/8"	22	-	-	6,6	0,1	-35 + +160	50	-	-	170	170	60	Art. 4.3	1236	15	
CV4/M28 PLUS		-	-	28	-	-	1210				15								
CV4/9 PLUS		-	1.1/8"	-	-	-	1211				15								

VALVOLE DI RITEGNO

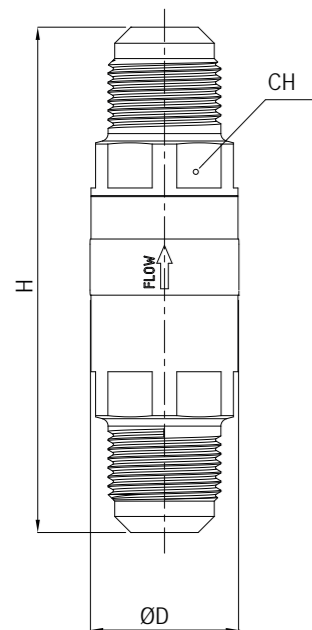
serie CV..HD PLUS

CHECK VALVES

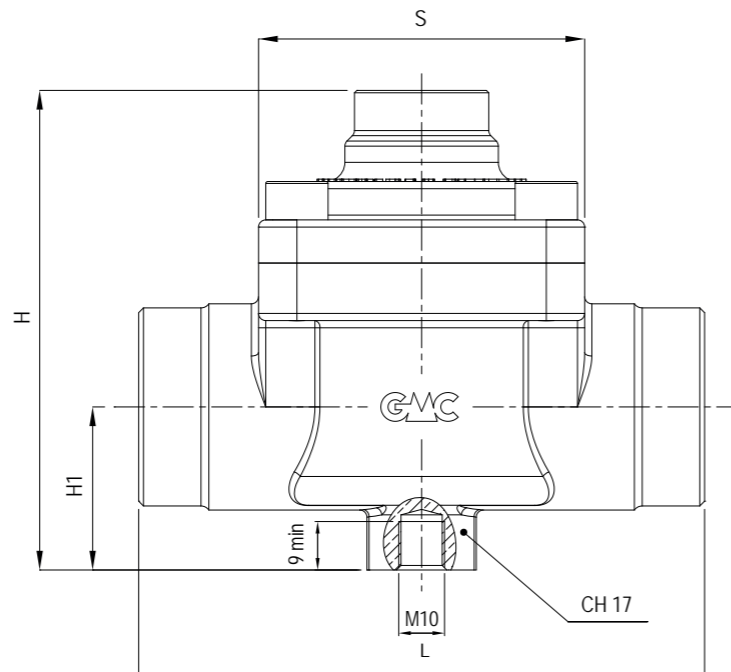
CV..HD PLUS series

Type	Type of connection	SAE Flare	ODS		IDS		Kv [m³/h]	Minimum Opening Pressure Differential [bar]	TS [°C]	PS [bar]	Dimensions [mm]						Category 2014/68/EU PED	Weight [g]	Pieces per box
			[in]	[mm]	[in]	[mm]					CH	ØD	H	H1	L	S			
CV1/2HD PLUS	SAE Flare	1/4"	-	-	-	-	0,55	0,3	-50 + +140	50	17	21	74	-	-	-	Art. 4.3	110	25
CV1/3HD PLUS		3/8"	-	-	-	-	1,4				23	25	83	-	-	-		130	25
CV1/4HD PLUS		1/2"	-	-	-	-	2,0				27	29	99	-	-	-		180	25
CV1/5HD PLUS		5/8"	-	-	-	-	3,6				30	34	110	-	-	-		290	25
CV1/6HD PLUS		3/4"	-	-	-	-	5,5				-	-	-	-	-	-		410	50
CV2/M22HD PLUS		Directly to the body	-	-	22	1.1/8"	-				6,6	0,3	-35 + +160	50	-	-		84,5	28,5
CV2/7HD PLUS	-		7/8"	-	1.1/8"	-	-	-	1128	12									
CV2/M28HD PLUS	-		-	28	1.3/8"	35	-	-	1041	12									
CV2/9HD PLUS	-		1.1/8"	-	1.3/8"	35	-	-	1032	12									
CV3/2HD PLUS	With solder connections	-	1/4"	-	-	-	0,55	0,3	-50 + +140	50	-	21	128	-	-	-	Art. 4.3	115	50
CV3/3HD PLUS		-	3/8"	-	-	-					1,4	-	-	-	-	-		125	50
CV3/M10HD PLUS		-	-	10	-	-					2,0	-	-	-	-	-		125	50
CV3/M12HD PLUS		-	-	12	-	-	3,6	0,3	-50 + +140	50	-	25	131	-	-	-	Art. 4.3	182	50
CV3/4HD PLUS		-	1/2"	-	-	-					182	50							
CV3/5HD PLUS		-	5/8"	16	-	-					254	50							
CV3/7HD PLUS		-	7/8"	22	-	-	400	42											
CV4/7HD PLUS		-	7/8"	22	-	-	6,6	0,1	-35 + +160	50	-	-	170	170	60	Art. 4.3	1236	15	
CV4/M28HD PLUS		-	-	28	-	-	1210				15								
CV4/9HD PLUS		-	1.1/8"	-	-	-	1211				15								

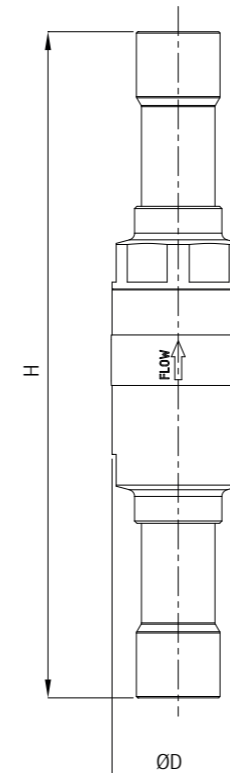
▼ CV1..PLUS



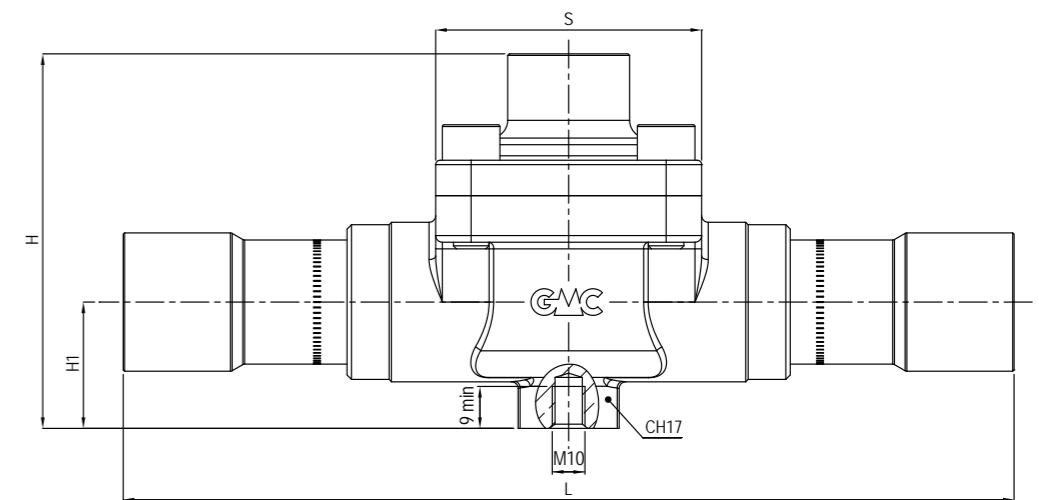
▼ CV2..PLUS



◀ CV3..PLUS



▼ CV4..PLUS



VALVOLE SOLENOIDI NORMALMENTE CHIUSE serie EV PLUS

NORMALLY CLOSED SOLENOID VALVES EV PLUS series

AMBITO DI APPLICAZIONE

Le valvole solenoidi sono considerate "Accessori a pressione" secondo quanto definito nell'Articolo 2, paragrafo 5, della Direttiva PED 2014/68/EU e sono oggetto dell'Articolo 4, paragrafo 1, lettera (c), della medesima Direttiva. Tutta la serie è stata progettata per l'impiego con fluidi classificati dall'Articolo 13, paragrafo 1, lettera (a) e lettera (b), della Direttiva PED 2014/68/EU come appartenenti rispettivamente al Gruppo 1 e 2, con riferimento al Regolamento (CE) No 1272/2008 ed in accordo con la classificazione di sicurezza A1, A2L nell'Annex E della norma EN 378-1:2016. Sono un esempio i fluidi refrigeranti: -HFC R32, R134a, R404A, R407C, R410A, R507.-HFO R1234yf, R1234ze e miscele HFC/HFO, R448A, R449A, R450A, R452A, R452B, R445A, R454B, R454C, R513A

La serie è inoltre compatibile con i fluidi idrocarburi HC classificati A3 dal suddetto Annex E, quali R290, R600, R600a, ma devono essere impiegate esclusivamente su impianti frigoriferi collocati in aree NON classificate a rischio d'esplosione, secondo quanto definito nell'Allegato I della Direttiva 1999/92/CE.

ATTENZIONE! Le valvole solenoidi della serie PLUS, non possono essere utilizzate con R22, oli minerali, oli alchilbenzenici. Questa serie di valvole sono normalmente chiuse, ovvero, quando la bobina viene eccitata la valvola si apre. Si distinguono due tipologie

di valvole: ad azione diretta e servocomandate a membrana; nelle prime l'apertura e la chiusura dell'orifizio di passaggio è attuata direttamente dal nucleo mobile. Nelle servocomandate il nucleo mobile ha il solo compito di liberare il foro pilota della membrana, la quale chiude l'orifizio di passaggio ed è pertanto necessario che ci sia una minima pressione differenziale, tra ingresso e l'uscita della valvola, affinché la membrana si sollevi consentendo il passaggio del fluido.

COSTRUZIONE

Il corpo e la flangia sono realizzati in ottone forgiato a caldo EN 12420 - CW617N e la tenuta tra questi due componenti è garantita da una guarnizione in miscela speciale di HNBR. Il canotto della valvola è realizzato in acciaio inox austenitico AISI 305 - 1.4303 ed ospita i nuclei fissi e mobile realizzati in acciaio inox ferritico AISI 430F - 1.4105; la guarnizione di tenuta della sede del nucleo mobile è in PTFE. Le molle di reazione interne al gruppo sono in acciaio inox austenitico AISI 301. Gli anelli di tenuta in EPDM, posti sotto e sopra la bobina, assicurano un perfetto isolamento dagli agenti ossidanti. Gli attacchi a saldare nei modelli ODS, sono realizzati con tubo di rame EN 12735-1-Cu-DHP.

INSTALLAZIONE

Le valvole sono fornite senza bobine. Il collegamento delle valvole all'impianto va eseguito con una lega a basso punto di fusione. Le valvole possono essere montate in qualunque posizione purché la bobina non sia rivolta verso il basso. Prima della saldatura del corpo all'impianto, smontare la valvola separando tutti i componenti rimovibili, la guarnizione dovrebbe restare sul coperchio rimosso altrimenti separarla manualmente. Assicurarsi, per l'installazione della valvola, che il verso della freccia stampata sul corpo, corrisponda con il verso del flusso nell'impianto e che la bobina sia preferibilmente rivolta verso l'alto, inoltre, durante la saldatura evitare di dirigere la fiamma direttamente verso il corpo. Prima di collegare elettricamente la valvola solenoide accertarsi che la tensione e la frequenza di rete dell'impianto corrispondano ai valori incisi sulla bobina.

Operating principle	Type	Connections		Nominal seat size Ø [mm]	Kv [m³/h]	Opening pressure differential Δp [bar]		TS [°C]	PS [bar]	Dimensions [mm]								Tightening torque [Nm]	Category 2014/68/EU PED	Weight [g]	Pieces per box		
		SAE Flare	ODS			min OPD ⁽¹⁾	MOPD ⁽²⁾			H ₁	H ₂	H ₃	L ₁	L ₂	L ₃	□S	Screw						
			[in]				[mm]															9 W.A.C.	20 W.D.C.
Direct acting	EV32MM PLUS	1/4"	-	-	3,3	0,26	0			79	66	39	65					4	Art. 4.3			220	45
	EV33MM PLUS	3/8"	-	-									70									230	45
	EV32S PLUS	-	1/4"	-									122									235	35
	EV33S PLUS	-	3/8"	-									124									350	35
	EV3M10S PLUS	-	-	10									123									250	35
Diaphragm pilot operated	EV63MM PLUS	3/8"	-	-	6	1,00	38	32		84			75	45	56	30	M4	4	Art. 4.3			210	35
	EV63S PLUS	-	3/8"	-									114									200	35
	EV6M10S PLUS	-	-	10									114									200	35
	EV6M12S PLUS	-	-	12	131	220	35																
	EV64S PLUS	-	1/2"	-	131	220	35																
	EV104MM PLUS	1/2"	-	-	10	2,20	0,05			87	71	43	96	46	M5	7	Art. 4.3					490	18
	EV104S PLUS	-	1/2"	-									145									520	10
	EV10M12S PLUS	-	-	12									145									520	10
	EV125MM PLUS	5/8"	-	-	12	2,50							100	46	M5	7	Art. 4.3					495	18
	EV125S PLUS	-	5/8"	-									165									520	10
	EV127S PLUS	-	7/8"	-									183									560	10
	EV227S PLUS	-	7/8"	-	22	6,00							200	60	M8	24	Art. 4.3					1165	15
	EV229S PLUS	-	1.1/8"	-									220									1215	15

NOTE

(1) min OPD = minima pressione differenziale d'apertura. Ovvero il minimo differenziale di pressione fra ingresso e uscita al quale una valvola solenoide servo comandata riesce ad aprire e si mantiene aperta.

(2) MOPD = massima pressione differenziale d'apertura secondo ARI STANDARD 760. Ovvero il massimo differenziale di pressione fra ingresso e uscita al quale una valvola solenoide riesce ad aprire.

NOTE

(1) min OPD = minimum Opening Pressure Differential. That is the minimum pressure differential between inlet and outlet at which a solenoid valve, pilot operated, can open and stay opened.

(2) MOPD = maximum Opening Pressure Differential according to ARI STANDARD 760. That is the maximum pressure differential between inlet and outlet at which a solenoid valve, pilot operated, can open.

system made of stainless steel AISI 430F ferritic - 1.4105; the seal of the seat in the plunger is in PTFE. The material of springs of reaction the plunger are austenitic stainless steel AISI 301. The seal rings of EPDM, placed under and above the coil, ensure perfect insulation from oxidizing agents. Solder connections in ODS models, are made by copper tube EN 12735-1-Cu-DHP.- Cu-DHP.

INSTALLATION

The valves are supplied without coils. The connection of the valve to the system shall be done with an alloy with a low melting point. The valves can be mounted in any position as long as the coil is not facing downwards. Before welding the body to the plant, disassemble the valve, taking all detachable parts, the gasket should remain on the removed cover otherwise separate it manually. Make sure, for the installation of the valve, the direction of the arrow indicated on the body, be the same as direction of the flow in the plant and that the coil is preferably facing upwards, also, during the soldering avoid the flame direction towards the body. Before connecting electrically the solenoid valve make sure that the voltage and frequency of the system network correspond to the values printed on the solenoid.

APPLICATION

The solenoid valves are classified as "Pressure accessories" in the sense of the Directive PED 2014/68/EU, Article 2, paragraph 5 and are subject of Article 4, paragraph 1, letter (c), of the same Directive. All the product range is suitable for use with fluids proper to the Group 1 and 2, as defined in Article 13, paragraph 1, letter (a) and letter (b), of Directive PED 2014/68/EU with reference to the Regulation (EC) n. 1272/2008, according to safety classification A1, A2L in Annex E of the standard EN 378-1: 2016. Examples of refrigerant fluids are:- HFC R32, R134a, R404A, R407C, R410A, R507.

-HFO R1234yf, R1234ze and blends HFC/HFO, R448A, R449A, R450A, R452A, R452B, R445A, R454B, R454C, R513A

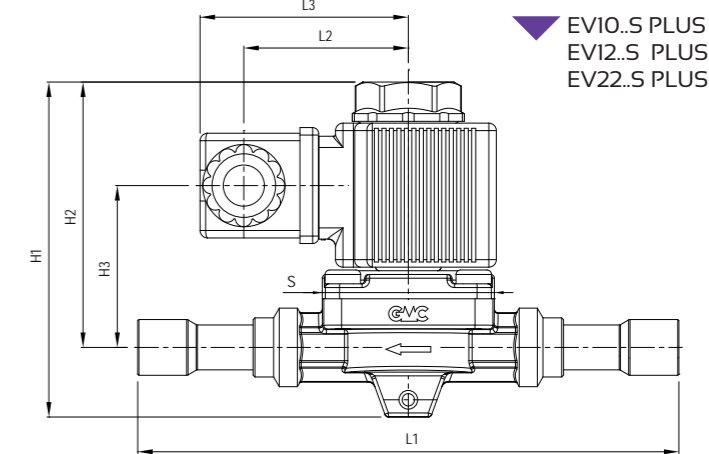
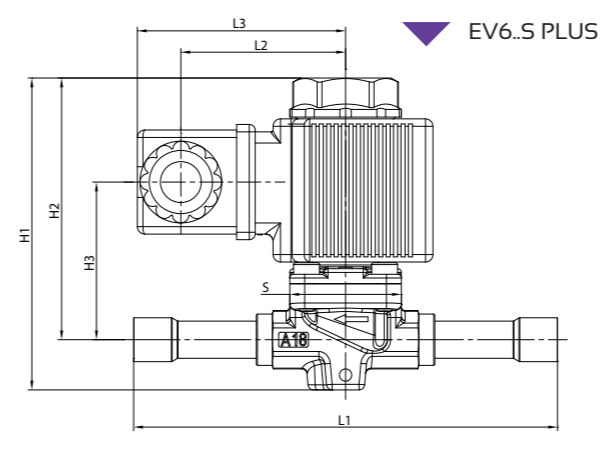
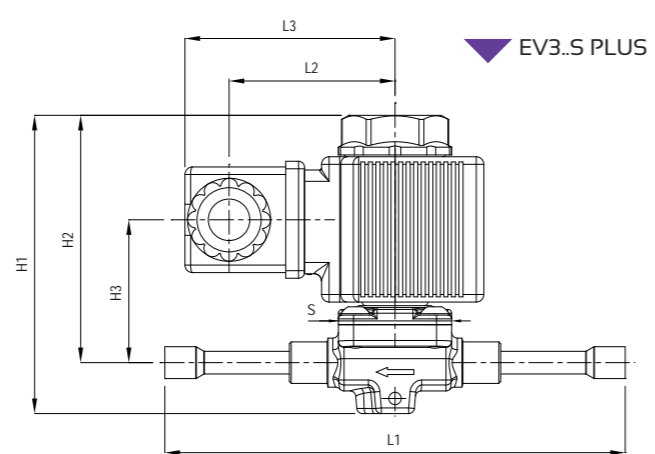
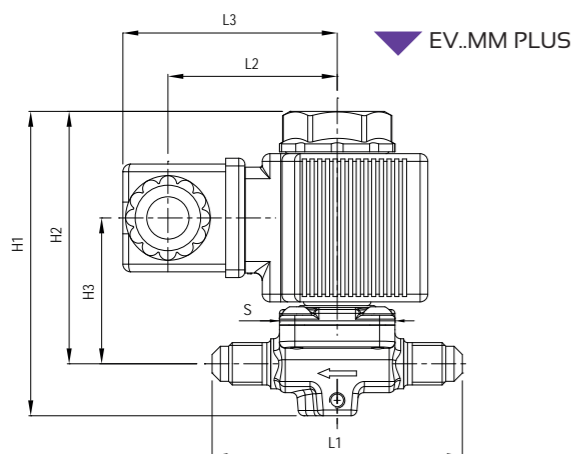
The series is also compatible with HC hydrocarbon fluids classified A3 by the aforementioned Annex E, such as R290, R600, R600a, but they must be used exclusively on refrigeration systems located in areas NOT classified as risk of explosion, as defined in Annex I of Directive 1999/92 / EC.

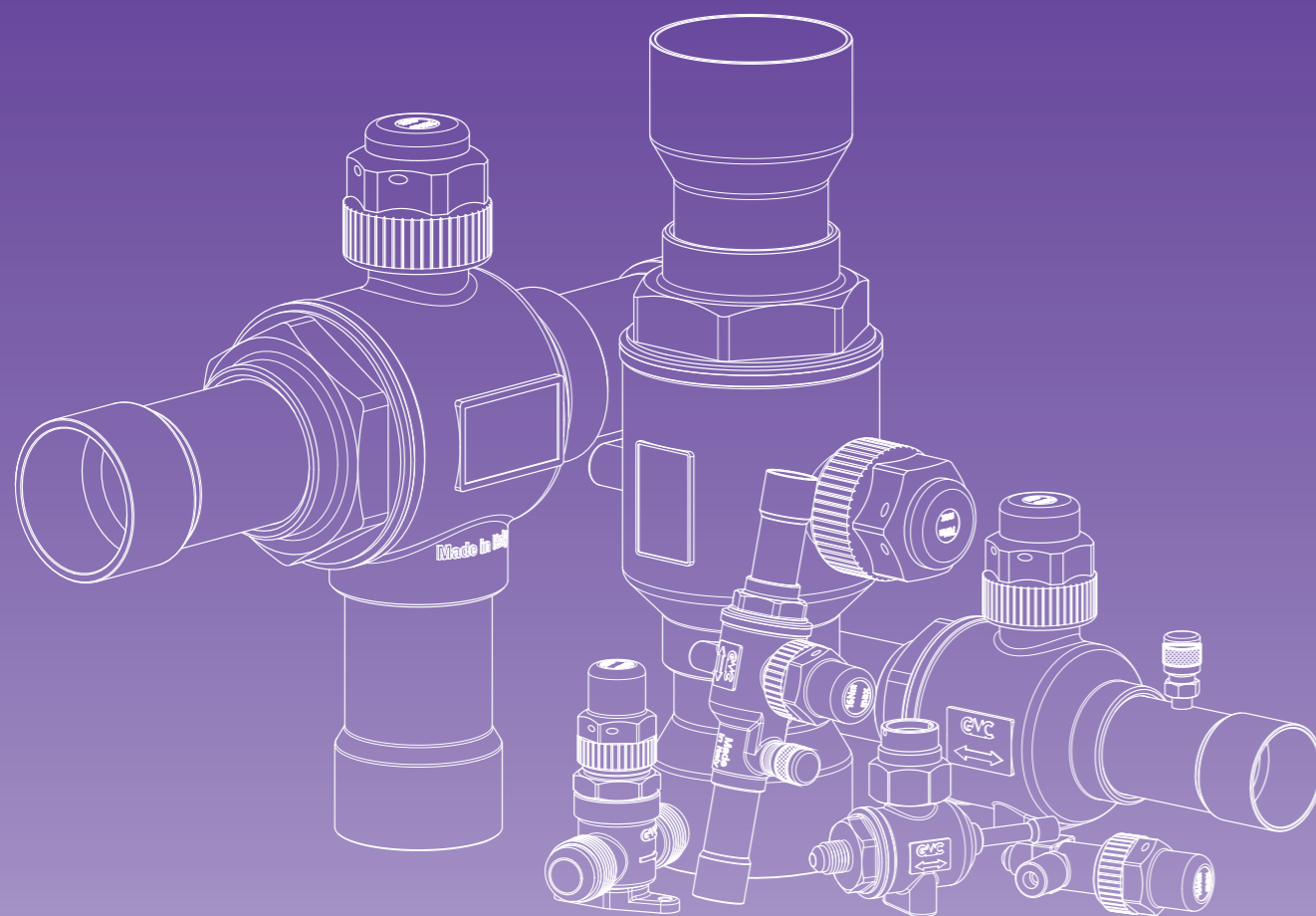
ATTENTION! The solenoid valves PLUS series cannot be used with R22, mineral oils, alkylbenzene oils.

This series are normally closed valves, that is, when the solenoid is energized the valve opens. There are two types of valves: direct acting and diaphragm pilot operated; in the first type opening and the closing of the orifice passage is obtained directly by the plunger. In diaphragm pilot operated, the plunger is only directed to open the pilot hole of the membrane, which closes the orifice and needs a minimum differential pressure, between the inlet and the outlet of the valve, in order to lift up the membrane and allow the passage of the fluid.

CONSTRUCTION

The body and the flange are made of hot forged brass EN 12420 - CW617N and sealing between two components is ensured by a special gasket made of HNBR. The plunger tube is made of austenitic stainless steel AISI 305 - 1.4303 and keeps the plunger





RUBINETTI SERIE PLUS VALVES PLUS SERIES

RUBINETTI A SFERA serie BV PLUS - BV..A PLUS

AMBITO DI APPLICAZIONE

I rubinetti a sfera sono considerati "Accessori a pressione" secondo quanto definito nell'articolo 2, paragrafo 5, della Direttiva PED 2014/68/EU e sono oggetto dell'articolo 4, paragrafo 1, lettera (c), della medesima Direttiva. Tutta la serie è stata progettata per l'utilizzo con fluidi classificati dall'articolo 13, paragrafo 1, lettera (a) e lettera (b), della Direttiva PED 2014/68/EU come appartenenti rispettivamente al Gruppo 1 e 2, con riferimento al Regolamento (CE) No 1272/2008 ed in accordo con la classificazione di sicurezza A1, A2L nell'Annex E della norma EN 378-1:2016.

Sono un esempio i fluidi refrigeranti:

- HFC R32, R134a, R404A, R407C, R410A, R507.
- HFO R1234yf, R1234ze e miscele HFC/HFO, R448A, R449A, R450A, R452A, R452B, R445A, R454B, R454C, R513A.

Per ambiti di applicazione differenti si consiglia di contattare direttamente l'ufficio tecnico. La funzione dei rubinetti a sfera bidirezionali è quella di intercettare il fluido, azionando l'asta di manovra, al fine di interrompere o parzializzare l'afflusso di refrigerante a una parte dell'impianto.

L'intera gamma di rubinetti a sfera di questa serie può essere azionata tramite servomotori rotanti, abbinando gli speciali adattatori (AMBV..) proposti nel relativo paragrafo di questo catalogo; questa soluzione consente il controllo remoto sull'apertura/chiusura della valvola.

COSTRUZIONE

Il corpo e la sfera cromata dei rubinetti sono realizzati in ottone forgiato a caldo UNI EN 12420 – CW617N e le relative connessioni a saldare sono in tubo di rame EN 12735-1 – Cu-DHP.

Si amplia la gamma dei rubinetti a sfera con attacco di carica integrato nel corpo (shape A): questa soluzione oltre ad ridurre le saldature presenti sul prodotto e che sono possibili punti di perdita, garantisce un più solido ancoraggio per gli accessori di ricarica dell'impianto.

La saldatura TIG tra corpo e manicotto e gli anelli di tenuta in miscela HNBR, poste sull'asta di manovra, assicurano la perfetta ermeticità del rubinetto, mentre le guarnizioni di tenuta sulla sfera, in speciale PTFE modificato, garantiscono basse coppie di manovra.

Il progetto del rubinetto è tale da consentire la bidirezionalità del flusso del fluido refrigerante, garantire il bilanciamento interno delle pressioni a rubinetto chiuso ed evitare il pericolo di espulsione dell'asta di manovra. Quest'ultima è in acciaio trattato e la relativa spina di fermo è in acciaio inox.

INSTALLAZIONE

Il collegamento dei rubinetti all'impianto deve essere eseguito con una lega a basso punto di fusione.

Durante la saldatura evitare di dirigere la fiamma direttamente verso il corpo tenendo quest'ultimo raffreddato per evitare di compromettere la tenuta delle guarnizioni.

BALL VALVES

BV PLUS series - BV..A PLUS series

APPLICATION

The ball valves are classified as "Pressure accessories" in the sense of the Directive PED 2014/68/EU, Article 2, paragraph 5 and are subject of Article 4, paragraph 1, letter (c), of the same Directive. All the product range is suitable for use with fluids proper to the Group 1 and 2, as defined in Article 13, paragraph 1, letter (a) and letter (b), of Directive PED 2014/68/EU with reference to the Regulation (EC) n. 1272/2008, according to safety classification A1, A2L in Annex E of the standard EN 378-1:2016.

Examples of refrigerant fluids are:

- HFC R32, R134a, R404A, R407C, R410A, R507.
- HFO R1234yf, R1234ze and blends HFC/HFO, R448A, R449A, R450A, R452A, R452B, R445A, R454B, R454C, R513A.

For any different application is suggested to contact directly the technical department. The function of the bidirectional ball valves is to intercept the fluid, acting the spindle, in order to stop or throttle the flow of refrigerant to a part of the system.

The entire range of three-way ball valves Plus series can be operated by rotating servomotors, combining the special adapters (AMBV..) proposed in the relative paragraph of this catalog; this solution allows remote control of the opening/closing of the valve.

CONSTRUCTION

The body and the chrome plated sphere are manufactured in hot-forged brass EN 12420 – CW617N and the solder connections are in copper tube EN 12735-1 – Cu-DHP.

The range of the ball valves with charge connection integrated in the body (shape A) has been expanded: this solution not only reduces the welds present on the product and which are possible loss points, it guarantees a more solid anchorage for the system's refill accessories.

The TIG welding of the body and the O-ring in HNBR compound assembled on the spindle, assure the perfect seal of the valves, while the special modified PTFE gaskets around the ball, ensures low working torque. The design of ball valves permits the bi-directional flow of the refrigerant, the equilibrium of internal pressures when the valve is closed and prevents any risk of ejection of galvanized steel spindle. The groove is made of stainless steel.

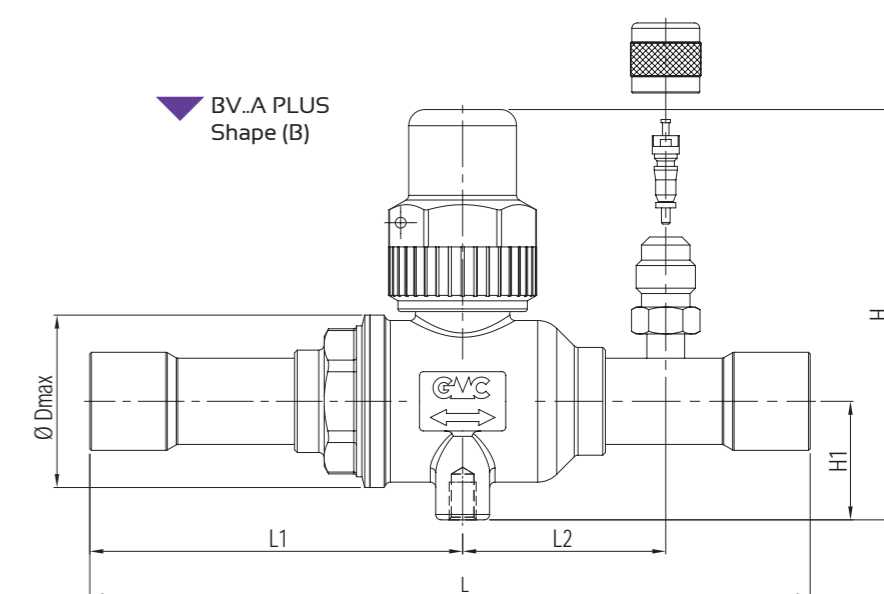
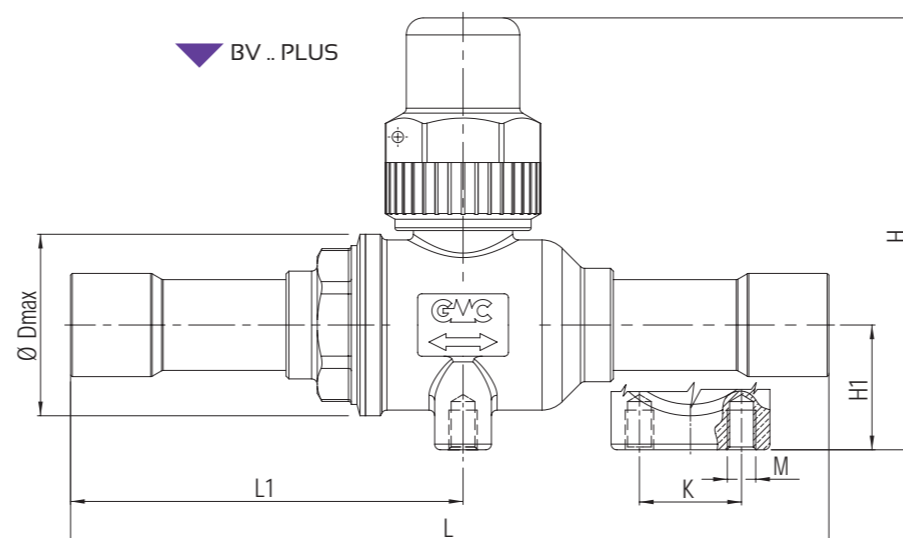
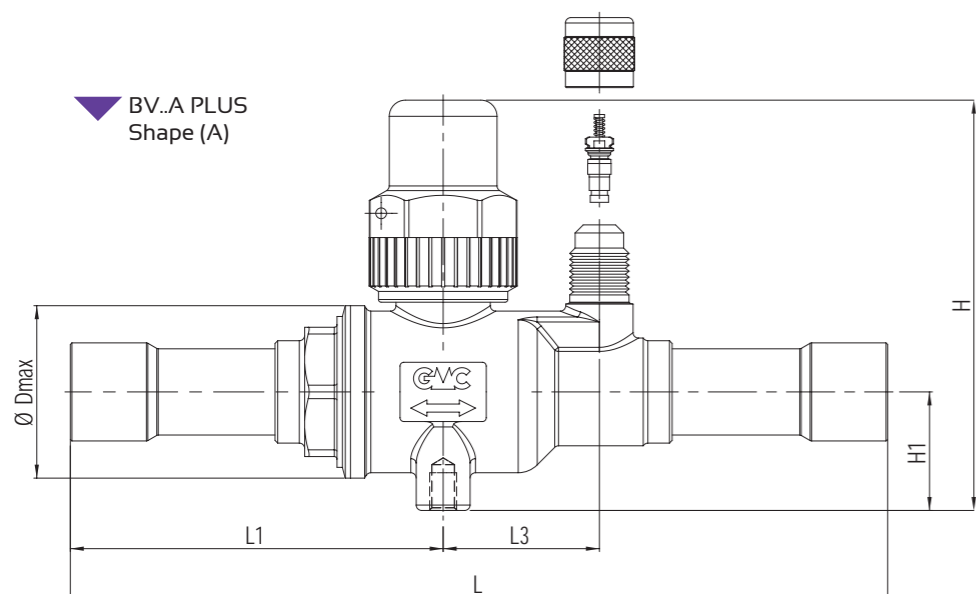
INSTALLATION

The brazing of the valves to the system shall be done with a low melting point alloy. During this process do not point the flame directly towards the body keeping it cooled in order to avoid compromising the seal of the gaskets.

RUBINETTI A SFERA
serie BV PLUS - serie BV..A PLUS

BALL VALVES
BV PLUS series - BV..A PLUS series

Type		ODS Ø		Ball port [mm]	Kv [m³/h]	Fluid temp. [°C]	PS [bar]	Dimensions [mm]							Category 2014/68/EU PED	Weight [g]	Pieces per box																
Without access fitting	With access fitting	[in]	[mm]					L	L ₁	L ₂	L ₃	H	H ₁	Ø D _{max}				M	K														
BV2 PLUS	-	1/4"	-	12	1,1	-40 ÷ 150	50	120	62	-	-	76	22	32	Art. 4.3	290	35																
-	BV2A PLUS							136											29														
BV3 PLUS	-	3/8"	-					120											-														
-	BV3A PLUS							136											29														
BVM10 PLUS	-	-	10					120											-														
-	BVM10A PLUS							136											29														
BVM12 PLUS	-	-	12		122				-																								
-	BVM12A PLUS				136				29																								
BV4 PLUS	-	1/2"	-		18			6,0	-40 ÷ 150		50	122	69	-				-	89	28	44	Cat. II	295	35									
-	BV4A PLUS											136														29							
BV5 PLUS	-	5/8"	16									135														-							
-	BV5A PLUS											152														29							
BVM18 PLUS	-	-	18	153			-																										
-	BVM18A PLUS			163		80	29																										
BV6 PLUS	-	3/4"	-	153		-																											
-	BV6A PLUS			163		29																											
BV7 PLUS	-	7/8"	22	24	40,0	-40 ÷ 150	50	167		102		-	-		94	30	50	Cat. II	870	15													
-	BV7A PLUS							177													86				29								
BV9R PLUS	-	1.1/8"	-					198																	-								
BVM28 PLUS	-	-	28					206																	-								
-	BVM28A PLUS							214	108		29																						
BV9 PLUS	-	1.1/8"	-					206			-																						
-	BV9A PLUS			214				29																									
BV11R PLUS	-	1.3/8"	35	31	67,5			-40 ÷ 150	50	250	130		-	-	119	38	66				Cat. II	970	12										
-	BV11A PLUS									245															-								
BV13 PLUS	BV13A PLUS	1.5/8"	-							252															38								
BVM42 PLUS	BVM42A PLUS	1.5/8"	-	38	115,0					-40 ÷ 150	50													260	137	-	-	131	45	76	Cat. II	2680	5
-	BVM42A PLUS		42																					260									



RUBINETTI A SFERA A TRE VIE

serie BVT..PLUS

AMBITO DI APPLICAZIONE

I rubinetti a tre vie sono considerati "Accessori a pressione" secondo quanto definito nell'Articolo 2, paragrafo 5, della Direttiva PED 2014/68/EU e sono oggetto dell'Articolo 4, paragrafo 1, lettera (c), della medesima Direttiva. Tutta la serie è stata progettata per l'utilizzo con fluidi classificati dall'Articolo 13, paragrafo 1, lettera (a) e lettera (b), della Direttiva PED 2014/68/EU come appartenenti rispettivamente al Gruppo 1 e 2, con riferimento al Regolamento (CE) No 1272/2008 ed in accordo con la classificazione di sicurezza A1, A2L nell'Annex E della norma EN 378-1:2016.

Sono un esempio i fluidi refrigeranti:

- HFC R32, R134a, R404A, R407C, R410A, R507.

- HFO R1234yf, R1234ze e miscele HFC/HFO, R448A, R449A, R450A, R452A, R452B, R445A, R454B, R454C, R513A

Per ambiti di applicazione differenti si consiglia di contattare direttamente l'ufficio tecnico.

Il rubinetto a tre vie consente di deviare il flusso in ingresso nell'attacco centrale, ad una delle due vie laterali. Come per i rubinetti a sfera bidirezionali, l'intera gamma di rubinetti a sfera tre vie, può essere azionata tramite servomotori rotanti, abbinando gli speciali adattatori (AMBV..) proposti nel relativo paragrafo di questo catalogo; questa soluzione consente il controllo remoto sull'apertura/chiusura della valvola.

COSTRUZIONE

Il corpo e la sfera cromata dei rubinetti sono realizzati in ottone forgiato a caldo UNI EN 12420 – CW617N e le relative connessioni a saldare sono in rame UNI EN 12735-1 – Cu-DHP R290. La saldatura TIG tra corpo e manicotto e gli anelli di tenuta in mescola HNBR, poste sull'asta di manovra, assicurano la perfetta ermeticità del rubinetto, mentre le guarnizioni di tenuta sulla sfera, in speciale PTFE modificato, garantiscono basse coppie di manovra. Il progetto del rubinetto è tale da consentire il bilanciamento interno delle pressioni ed evitare il pericolo di espulsione dell'asta di manovra.

INSTALLAZIONE

Si consiglia di montare il prodotto con l'asse motorizzabile verticale ed in una posizione che permetta un'installazione comoda del servomotore. Il collegamento dei rubinetti all'impianto va eseguito con una lega a basso punto di fusione.

Durante la saldatura evitare di dirigere la fiamma direttamente verso il corpo tenendo quest'ultimo raffreddato per evitare di compromettere la tenuta delle guarnizioni.

THREE WAY BALL VALVES

BVT..PLUS series

APPLICATION

The three way ball valves are classified as "Pressure accessories" in the sense of the Directive PED 2014/68/EU, Article 2, paragraph 5 and are subject of Article 4, paragraph 1, letter (c), of the same Directive. All the product range is suitable for use with fluids proper to the Group 1 and 2, as defined in Article 13, paragraph 1, letter (a) and letter (b), of Directive PED 2014/68/EU with reference to the Regulation (EC) n. 1272/2008, according to safety classification A1, A2L in Annex E of the standard EN 378-1: 2016.

Examples of refrigerant fluids are:

- HFC R32, R134a, R404A, R407C, R410A, R507.

- HFO R1234yf, R1234ze and blends HFC/HFO, R448A, R449A, R450A, R452A, R452B, R445A, R454B, R454C, R513A

For any different application is suggested to contact directly the technical department.

The three way ball valve allows to direct the flow from the central connection to the two longitudinal ones. Such as bidirectional ball valves, the entire range of three-way ball valves can be operated by rotating servomotors, combining the special adapters (AMBV..) proposed in the relative paragraph of this catalog; this solution allows remote control of the opening/closing of the valve.

CONSTRUCTION

The body and the chrome plated sphere are made of hot forged brass EN 12420 – CW617N and their solder connections are made of UNI EN 12735-1 – Cu-DHP R290. The TIG welding of the body and the O-ring in HNBR compound that are assembled on the spindle, assure the perfect sealing of the valves, and the special modified PTFE gaskets, around the ball, ensures low working torque. The design of these valves permits the equilibrium of internal pressures and prevents any risk of ejection of galvanized steel spindle.

INSTALLATION

We recommend to install the product with vertical motorized axis and in a position that allows an easy installation of the servomotor. The brazing of the valves on system shall be done with a low melting point alloy. During this process do not point the flame directly towards the body keeping it cooled in order to avoid compromising the seal of the gaskets.

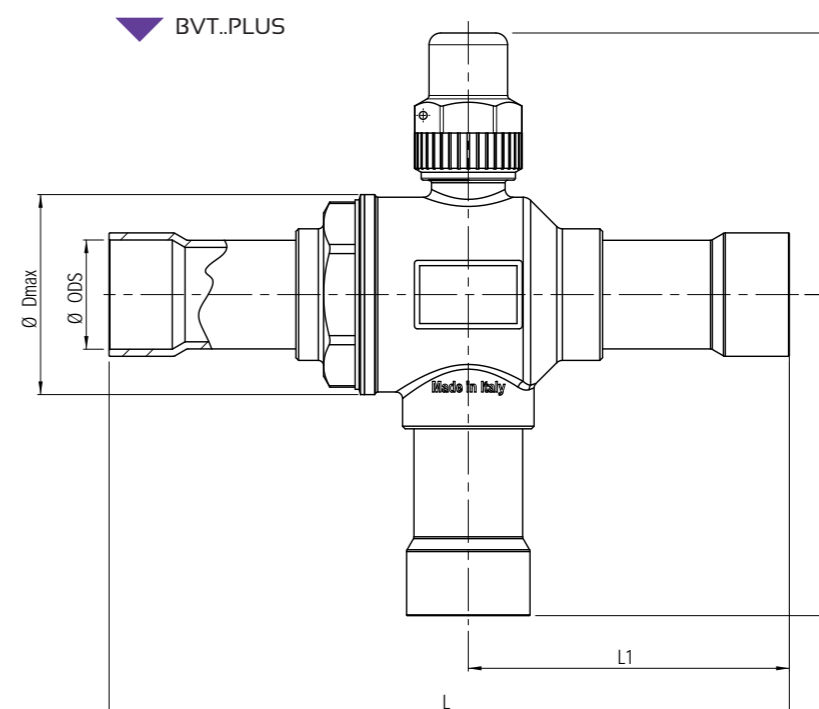
RUBINETTI A SFERA TRE VIE

serie BVT.. PLUS

THREE WAY BALL VALVES

BVT.. PLUS series

Type	ODS Ø		Ball port [mm]	Kv [m ³ /h]	Fluid Temp. [°C]	PS [bar]	Category 2014/68/E U PED	Dimensions [mm]				Weight [g]
	[in]	[mm]						L	L1	H	Ø D _{max}	
BVT3 PLUS	3/8"	-	12	2	-40 ÷ +150	50	Art. 4.3	120	57,5	54	32	324
BVTM10 PLUS	-	10		3								
BVTM12 PLUS	-	12		6				163	76	660		
BVT4 PLUS	1/2"	-		8							205	96
BVT5 PLUS	5/8"	16	18	61				44				
BVT7 PLUS	7/8"	22	15						64	50		
BVT9 PLUS	1.1/8"	-	24									



RUBINETTI A CAPPELOTTO serie CSV PLUS

CAPPED VALVES CSV PLUS series

AMBITO DI APPLICAZIONE

I rubinetti a cappello sono considerati "Accessori a pressione" secondo quanto definito nell'Articolo 2, paragrafo 5, della Direttiva PED 2014/68/EU e sono oggetto dell'Articolo 4, paragrafo 1, lettera (c), della medesima Direttiva. Tutta la serie è stata progettata per l'utilizzo con fluidi classificati dall'Articolo 13, paragrafo 1, lettera (a) e lettera (b), della Direttiva PED 2014/68/EU come appartenenti rispettivamente al Gruppo 1 e 2, con riferimento al Regolamento (CE) No 1272/2008 ed in accordo con la classificazione di sicurezza A1, A2L nell'Annex E della norma EN 378-1:2016.

Sono un esempio i fluidi refrigeranti:

- HFC R32, R134a, R404A, R407C, R410A, R507.
- HFO R1234yf, R1234ze e miscele HFC/HFO, R448A, R449A, R450A, R452A, R452B, R445A, R454B, R454C, R513A

E' inoltre possibile impiegare questi prodotti della serie PLUS con i refrigeranti idrocarburi HC quali:

- R290, R600, R600a, R1270;
- appartenenti al Gruppo 1, così come definito dall'Articolo 13, paragrafo 1, lettera (a) della Direttiva PED 2014/68/UE, con riferimento al Regolamento (CE) No 1272/2008 ed in accordo con la classificazione di sicurezza A3 nell'Annex E della norma EN 378-1:2016. La funzione dei rubinetti a cappello è quella di intercettare il passaggio del fluido per isolare una porzione dell'impianto e consentire le manovre di manutenzione.

CONSTRUZIONE

Il corpo valvola è realizzato in ottone forgiato a caldo UNI EN 12420 - CW617N mentre l'asta di manovra è in acciaio zincato. Un pacchetto composto da guarnizioni in gomma cloroprene e guarnizioni in fibre aramidiche, approvate da DIN-DVGW secondo la norma DIN 3535, parte 6 FA, garantisce un'ottima tenuta verso l'esterno in una zona non direttamente a contatto con il fluido, tra l'asta di manovra e il premistoppa; invece la tenuta tra il gruppo vite e il corpo, a contatto diretto con il fluido, è assicurata da una guarnizione in HNBR.

INSTALLAZIONE

Leggere attentamente le istruzioni di installazione contenute nell'imballo del prodotto. Per i modelli CSV..S è necessario smontare il gruppo ghiera porta asta, agendo sull'esagono indicato, prima di saldobrasare il corpo all'impianto. Il collegamento dei rubinetti all'impianto deve essere eseguito con una lega a basso punto di fusione. Durante la saldatura evitare di dirigere la fiamma direttamente verso il corpo per evitare residui di combustione sulle sedi di tenuta.

APPLICATION

The capped valves are classified as "Pressure accessories" in the sense of the Directive PED 2014/68/EU, Article 2, paragraph 5 and are subject of Article 4, paragraph 1, letter (c), of the same Directive. All the product range is suitable for use with fluids proper to the Group 1 and 2, as defined in Article 13, paragraph 1, letter (a) and letter (b), of Directive PED 2014/68/EU with reference to the Regulation (EC) n. 1272/2008, according to safety classification A1, A2L in Annex E of the standard EN 378-1:2016.

Examples of refrigerants fluids are:

- HFC R32, R134a, R404A, R407C, R410A, R507.
- HFO R1234yf, R1234ze and blends HFC/HFO, R448A, R449A, R450A, R452A, R452B, R445A, R454B, R454C, R513A.

It is also possible to use these PLUS series products with HC hydrocarbon refrigerants such as:

- R290, R600, R600a, R1270;

proper to the Group 1, as defined by Article 13, paragraph 1, letter (a) of Directive PED 2014/68/EU, with reference to Regulation (EC) n. 1272/2008 and according to safety classification A3, in the Annex E of the EN 378-1:2016 standard.

The function of the capped valves is to intercept the passage of the fluid to isolate a portion of the system and allow maintenance operations.

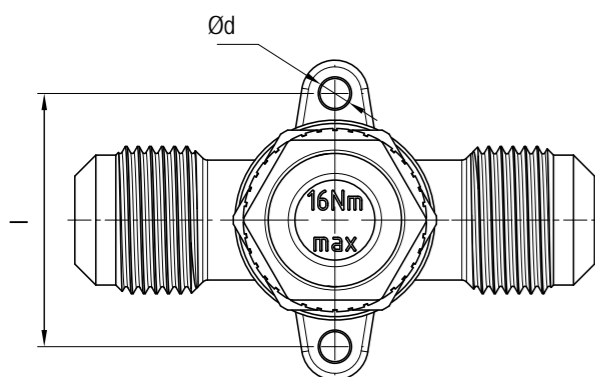
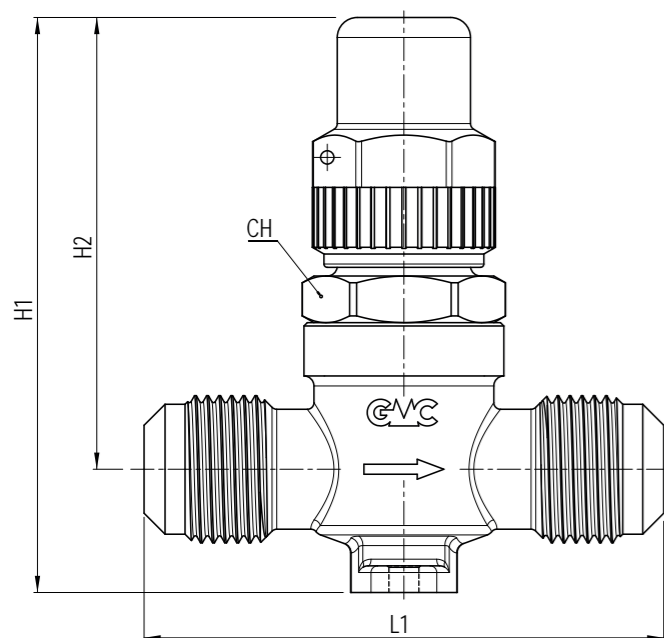
CONSTRUCTION

The valve body is made of hot forged brass EN 12420 - CW617N and the spindle is made of galvanized steel. A package consisting of chloroprene rubber seals and aramid fibers gaskets, approved by DIN-DVGW in accordance with DIN 3535, part 6 FA, guarantees an excellent seal to the outside in an area not directly in contact with the fluid, between the spindle and the gland; instead the seal between the spindle group and the body, in direct contact with the fluid, is ensured by an HNBR.

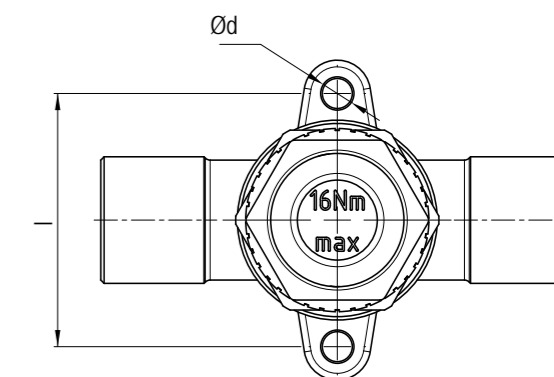
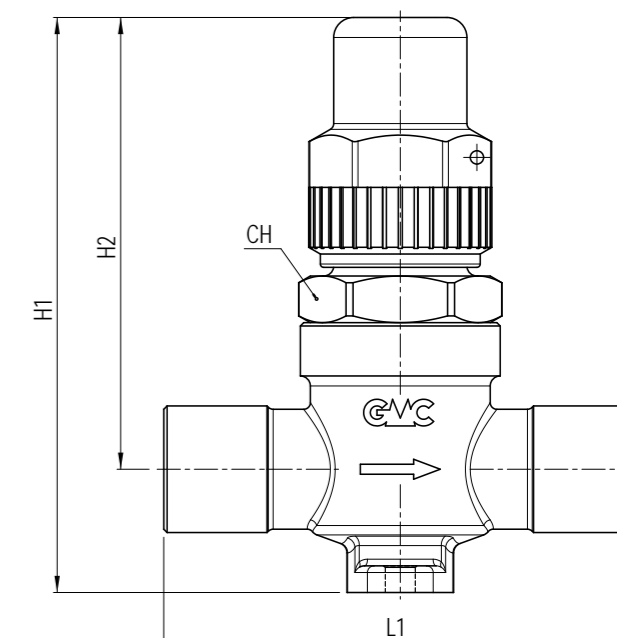
INSTALLATION

Read carefully the installation instructions included in the box. For the CSV..S types is necessary disassemble the valve, acting on the indicated hexagon, before brazing the body to the system. The brazing shall be done with a low melting point alloy. During this process do not point the flame directly towards the body in order to prevent to leave combustion residues on the sealing seats.

▼ CSV PLUS



▼ CSV..S PLUS



Type	Connections		Kv [m³/h]	TS [°C]	PS [bar]	Dimensions [mm]						Category 2014/68/EU PED	Weight [g]	Pieces per box
	SAE Flare	ODS Ø [in] [mm]				H ₁	H ₂	L ₁	Ød	I	CH			
CSV2 PLUS	1/4"	-	0,4	-40 ÷ +130	50	86	68	68	4,5	38	27	Art. 4.3	275	45
CSV3 PLUS	3/8"	-	1,0					74					285	45
CSV4 PLUS	1/2"	-	1,5					78					295	45
CSV5 PLUS	5/8"	-	1,7					78					300	45
CSV2S PLUS	-	1/4"	0,4					57					265	45
CSV3S PLUS	-	3/8"	1,0					61					260	45
CSV10S PLUS	-	-	10					70					260	45
CSV12S PLUS	-	-	12					70					270	45
CSV4S PLUS	-	1/2"	1,5					71					265	45
CSV5S PLUS	-	5/8"	1,7					71					265	45

RUBINETTI PER SERBATOI

serie RVV & RHV PLUS

AMBITO DI APPLICAZIONE

I rubinetti per serbatoi sono considerati "Accessori a pressione" secondo quanto definito nell'Articolo 2, paragrafo 5, della Direttiva PED 2014/68/EU e sono oggetto dell'Articolo 4, paragrafo 1, lettera (c), della medesima Direttiva. Tutta la serie è stata progettata per l'utilizzo con fluidi classificati dall'Articolo 13, paragrafo 1, lettera (a) e lettera (b), della Direttiva PED 2014/68/EU come appartenenti rispettivamente al Gruppo 1 e 2, con riferimento al Regolamento (CE) No 1272/2008 ed in accordo con la classificazione di sicurezza A1, A2L nell'Annex E della norma EN 378-1:2016.

Sono un esempio i fluidi refrigeranti:

- HFC R32, R134a, R404A, R407C, R410A, R507.
- HFO R1234yf, R1234ze e miscele HFC/HFO, R448A, R449A, R450A, R452A, R452B, R445A, R454B, R454C, R513A

E' inoltre possibile impiegare questi prodotti della serie PLUS con i refrigeranti idrocarburi HC quali:

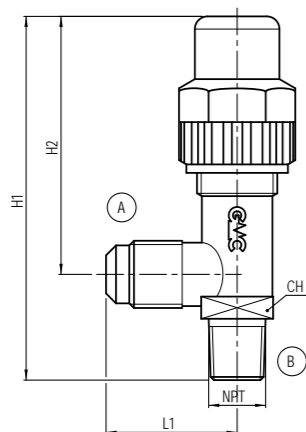
- R290, R600, R600a, R1270;

appartenenti al Gruppo 1, così come definito dall'Articolo 13, paragrafo 1, lettera (a) della Direttiva PED 2014/68/UE, con riferimento al Regolamento (CE) No 1272/2008 ed in accordo con la classificazione di sicurezza A3 nell'Annex E della norma EN 378-1:2016.

Questa serie di rubinetti è particolarmente adatta per intercettare fluido nei ricevitori di liquido.

COSTRUZIONE

Il corpo è realizzato in ottone forgiato a caldo UNI EN 12420 - CW617N mentre l'asta di manovra è in acciaio zincato. Per evitare le perdite, la guarnizione utilizzata nei rubinetti e direttamente a contatto con il fluido sono realizzate in grafite speciale sinterizzata che è praticamente inerte chimicamente a tutti i fluidi sopraelencati.



RVV.. PLUS

RECEIVER VALVES

RVV & RHV PLUS series

APPLICATION

The receiver valves are classified as "Pressure accessories" in the sense of the Directive PED 2014/68/EU, Article 2, paragraph 5 and are subject of Article 4, paragraph 1, letter (c), of the same Directive. All the product range is suitable for use with fluids proper to the Group 1 and 2, as defined in Article 13, paragraph 1, letter (a) and letter (b), of Directive PED 2014/68/EU with reference to the Regulation (EC) n. 1272/2008, according to safety classification A1, A2L in Annex E of the standard EN 378-1:2016. Examples of refrigerants fluids are:

- HFC R32, R134a, R404A, R407C, R410A, R507.
- HFO R1234yf, R1234ze and blends HFC/HFO, R448A, R449A, R450A, R452A, R452B, R445A, R454B, R454C, R513A

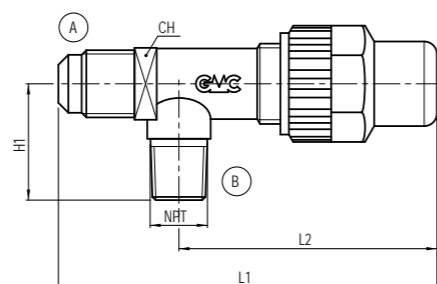
It is also possible to use these PLUS series products with HC hydrocarbon refrigerants such as:

- R290, R600, R600a, R1270; proper to the Group 1, as defined by Article 13, paragraph 1, letter (a) of Directive PED 2014/68/EU, with reference to Regulation (EC) n. 1272/2008 and according to safety classification A3, in the Annex E of the EN 378-1:2016 standard.

This valve series is particularly suitable to intercept fluid in the liquid receivers.

CONSTRUCTION

The body is made of hot forged brass EN 12420 - CW617N and the spindle is made of galvanized steel. In order to avoid leakages, the seal used in the valves and directly in contact with the fluid are made of special sintered graphite which is practically chemically inert to all the refrigerant fluids listed above.



RHV.. PLUS

RUBINETTI PER GRUPPI ERMETICI

serie VHU PLUS

AMBITO DI APPLICAZIONE

I rubinetti per gruppi ermetici sono considerati "Accessori a pressione" secondo quanto definito nell'Articolo 2, paragrafo 5, della Direttiva PED 2014/68/EU e sono oggetto dell'Articolo 4, paragrafo 1, lettera (c), della medesima Direttiva. Tutta la serie è stata progettata per l'utilizzo con fluidi classificati dall'Articolo 13, paragrafo 1, lettera (a) e lettera (b), della Direttiva PED 2014/68/EU come appartenenti rispettivamente al Gruppo 1 e 2, con riferimento al Regolamento (CE) No 1272/2008 ed in accordo con la classificazione di sicurezza A1, A2L nell'Annex E della norma EN 378-1:2016.

Sono un esempio i fluidi refrigeranti:

- HFC R32, R134a, R404A, R407C, R410A, R507.
- HFO R1234yf, R1234ze e miscele HFC/HFO, R448A, R449A, R450A, R452A, R452B, R445A, R454B, R454C, R513A

E' inoltre possibile impiegare questi prodotti della serie PLUS con i refrigeranti idrocarburi HC quali: R290, R600, R600a, R1270;

appartenenti al Gruppo 1, così come definito dall'Articolo 13, paragrafo 1, lettera (a) della Direttiva PED 2014/68/UE, con riferimento al Regolamento (CE) No 1272/2008 ed in accordo con la classificazione di sicurezza A3 nell'Annex E della norma EN 378-1:2016.

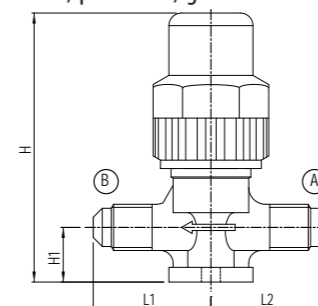
Questa serie di rubinetti è particolarmente adatta per sistemi che utilizzano compressori ermetici.

COSTRUZIONE

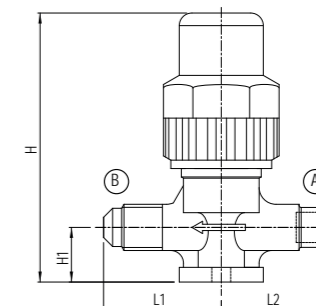
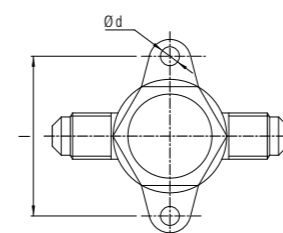
Il corpo è realizzato in ottone forgiato a caldo UNI EN 12420 - CW617N mentre l'asta di manovra è in acciaio zincato. Un pacchetto composto da guarnizioni in elastomero e guarnizioni in fibre aramidiche, approvate da DIN-DVGW secondo la norma DIN 3535, parte 6 FA, garantisce la tenuta verso l'esterno in una zona non direttamente a contatto con il fluido, tra l'asta di manovra e il premistoppa.

INSTALLAZIONE

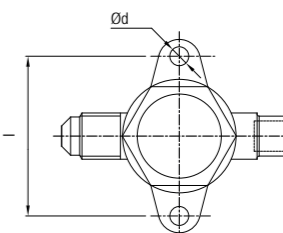
Per la serie VHU..S il collegamento all'impianto deve essere eseguito con una lega a basso punto di fusione. Durante la saldatura evitare di dirigere la fiamma direttamente verso il corpo preservando così l'integrità delle guarnizioni.



VHU2-2 PLUS



VHU2-2S PLUS



CONSTRUCTION

The body is made of hot forged brass EN 12420 - CW617N and the spindle is made of galvanized steel. A package consisting of elastomer seals and aramid fibers gaskets, approved by DIN-DVGW in accordance with DIN 3535, part 6 FA, guarantees the seal towards the outside in an area not directly in contact with the fluid, between the spindle and the gland.

INSTALLATION

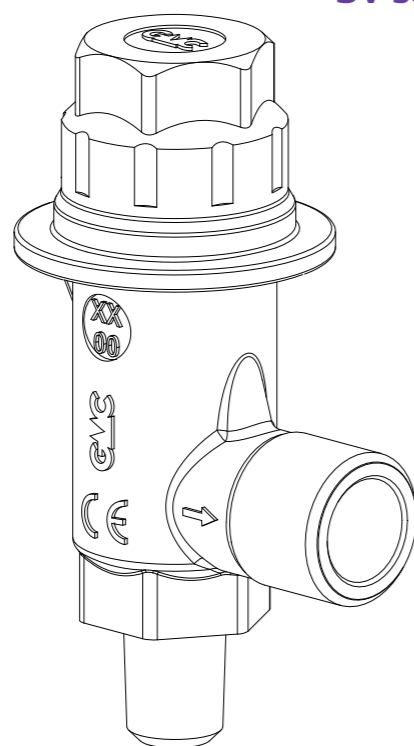
For the VHU..S series the brazing to the system shall be done with a low melting point alloy. During this process do not point the flame directly towards the body in order to save the gaskets.

Type	(A) SAE Flare	(B) NPT	Kv [m ³ /h]	TS [°C]	PS [bar]	Dimensions [mm]					Category 2014/68/EU PED	Weight [g]	Pieces per box			
						H ₁	H ₂	L ₁	L ₂	CH						
RVV2-2 PLUS	1/4"	1/4"	0,44	-40 + +150	50	78	54	25,5	-	17	Art. 4.3	110	85			
RVV2-3 PLUS	1/4"	3/8"	0,45			88	61	27,5		-		21	145	85		
RVV3-2 PLUS	3/8"	1/4"	1,35			86		31	-				24	145	85	
RVV3-3 PLUS	3/8"	3/8"				88	71			36		-		24	150	85
RVV4-3 PLUS	1/2"	3/8"	2,40			106		71	36				-		250	45
RVV4-4 PLUS	1/2"	1/2"	3,40			108	78			54,5		17		250	45	
RHV2-2 PLUS	1/4"	1/4"	0,44			26		-	86				61	21	110	85
RHV2-3 PLUS	1/4"	3/8"	0,45			31	108			71		24			145	85
RHV3-3 PLUS	3/8"	3/8"	1,35			36									108	71
RHV4-4 PLUS	1/2"	1/2"	3,40				36			108		71				

Type	(A)		(B) SAE Flare	Kv [m ³ /h]	TS [°C]	PS [bar]	Dimensions [mm]						Category 2014/68/EU PED	Weight [g]	Pieces per box
	ODS	SAE Flare					H	H ₁	L ₁	L ₂	Ød	I			
VHU2-2 PLUS	-	1/4"	1/4"	0,27	-40 + +130	50	64	13	28	28	4,5	38	Art. 4.3	110	85
VHU2-2S PLUS	1/4"	-	1/4"	0,45			64	13	28	26				110	85

VALVOLE DI SICUREZZA

serie SV



SAFETY VALVES

SV series

DESCRIZIONE GENERALE

Le valvole di sicurezza serie SV1 e SV2 sono considerate "accessori di sicurezza" secondo quanto definito nell'Articolo 2, paragrafo 4, della Direttiva 2014/68/EU e sono oggetto dell'Articolo 4, paragrafo 1, lettera (d), della medesima Direttiva. La loro funzione è di proteggere apparecchiature quali, evaporatori, condensatori, accumulatori di liquido, ricevitori di liquido, separatori d'olio, compressori volumetrici, scambiatori di calore e recipienti semplici a pressione (rif. Direttiva 2009/105/CE) da eventuali sovrappressioni, rispetto alle condizioni di esercizio per le quali sono state progettate. Le SV1 e SV2, sono valvole di sicurezza a carico diretto di tipo convenzionale non bilanciate. L'apertura della valvola si verifica al superamento delle condizioni di taratura, ovvero quando la spinta esercitata dal fluido in pressione sull'otturatore, supera in valore la forza antagonista della molla che agisce sull'otturatore stesso.

Le valvole sono identificate da un numero di modello che utilizza un codice alfanumerico comprendente:

- Nella prima parte l'identità della famiglia, esempio: **SV1**
- Nella seconda parte l'identità del modello, che è funzione della dimensione di filettatura realizzata sull'attacco d'ingresso e d'uscita della valvola; un esempio è: **/24**
- Una terza parte del codice rappresenta la pressione di taratura, espressa in bar, ad esempio: **T21.0**

Un esempio di un codice di identificazione completo è il seguente: **SV1/24T21.0**. Ogni valvola è inoltre rintracciabile dal numero di matricola.

COSTRUZIONE

CORPO: a squadra, in ottone forgiato a caldo UNI EN 12420 - CW617N e successivamente lavorato a macchina. (Norma del materiale armonizzata con la Direttiva 2014/68/EU).

OTTURATORE: realizzato per lavorazione meccanica da barra di ottone UNI EN 12164 - CW614N (Norma del materiale armonizzata con la Direttiva 2014/68/EU) è dotato di guarnizione di tenuta sede in P.T.F.E. (Politetrafluoroetilene).

GENERAL DESCRIPTION

The SV1 and SV2 types are classified as "safety devices" according to Article 2, paragraph 4, of 2014/68/EU Directive and are the subject of Article 4, paragraph 1, letter (d), of the same Directive. Their function is to protect the equipment such as evaporators, condensers, liquid accumulators, liquid receivers, oil separators, compressors, heat exchangers and simple under pressure vessels (ref. to Directive 2009/105/CE) from possible overpressures respect operating conditions for which they have been designed. SV1 and SV2 are unbalanced conventional direct loaded safety valves. Valve will open when the pressure go higher than set pressure, or, when the pressure exerted exceeds the opposing force of the spring acting on the obturator.

Valves are identified by an alphanumeric coding that includes:

- in the first part the family identification e.g. **SV1**
- in the second part the type identity, that depending on the inlet and outlet connections; for example: **/24**
- in the third part, the set pressure of the valve, in bar, e.g.: **T21.0**

A full alphanumeric code is, for example: **SV1/24T21.0**

It is also possible to track down all safety valves by a progressive serial number.

CONSTRUCTION

BODY: squared, hot forged brass EN 12420 - CW617N followed by machining (standard material adapted with directive 2014/68/EU).

OBTURATOR: obtained by machining bars of brass UNI EN 12164 - CW614N, (standard of material as directive 2014/68/EU); the obturator seat gasket is made of P.T.F.E. (Polytetrafluoroethylene).

SPRING: Compression cylindrical helical spring made of round wire; the material is in accordance with UNI EN 10270-1 and the design is in accordance with UNI EN 13906-1. The spring always ensures the reclosing when the plant will restore the normal operating condition. The obturator

MOLLA: di compressione a elica cilindrica con filo a sezione circolare in acciaio per molle UNI EN 10270-1, progettata in conformità alla norma UNI EN 13906-1 garantisce sempre la richiusura quando nell'impianto si ripristinano le condizioni di normale funzionamento.

L'alzata dell'otturatore è limitata da un fermo meccanico, in questo modo la molla non supera mai l'85% della freccia totale, ma allo stesso tempo garantisce la necessaria e sufficiente apertura della luce di scarico.

AMBITO DI APPLICAZIONE E SCELTA DELLE VALVOLE

La Direttiva 2014/68/EU prevede: "Ove, in condizioni ragionevolmente prevedibili, è possibile che vengano superati i limiti ammissibili, l'attrezzatura a pressione viene dotata ovvero si provvede a che sia dotata di adeguati dispositivi di protezione, . . .". Un tale dispositivo è ad esempio la valvola di sicurezza, la cui funzione è evitare che la pressione superi in permanenza la pressione massima ammissibile PS dell'attrezzatura che proteggono; è tuttavia tollerato un picco di pressione di breve durata limitato al 10% della pressione massima ammissibile.

Un esempio dei dispositivi di protezione da adottare nei sistemi di refrigerazione e le loro caratteristiche peculiari in funzione dell'impianto da proteggere, sono riportate nella norma EN 378-2 "Refrigerating systems and heat pumps - safety and environmental requirements - Part2: Design, construction, testing, marking and documentation", armonizzata con la Direttiva 2014/68/EU.

La norma EN 13136 "Refrigerating systems and heat pumps - Pressure relief devices and their associated piping - Methods for calculation", armonizzata con la Direttiva 2014/68/EU, riporta le possibili cause di eccessiva pressione in un impianto; questa norma così come la EN ISO 4126-1 "Safety devices for the protection against excessive pressure - Part1: Safety valves, mostra i principi per il calcolo e il dimensionamento dei dispositivi di scarico pressione, fra cui le valvole di sicurezza.

FLUIDI COMPATIBILI: Le valvole di sicurezza possono essere utilizzate con fluidi quali, aria, azoto e i frigorigeni, nello stato fisico di gas o vapore classificati dall'Articolo 13, paragrafo 1, lettera (a) e lettera (b), della Direttiva PED 2014/68/EU come appartenenti rispettivamente al Gruppo 1 e 2, con riferimento al Regolamento (CE) No 1272/2008 ed in accordo con la classificazione di sicurezza A1, A2L nell'Annex E della norma EN 378-1:2016.

Sono un esempio i fluidi refrigeranti:

- HFC R32, R134a, R404A, R407C, R410A, R507.
- HFO R1234yf, R1234ze e miscele HFC/HFO, R448A, R449A, R450A, R452A, R452B, R445A, R454B, R454C, R513A

E' inoltre possibile impiegare queste valvole di sicurezza con i refrigeranti idrocarburi HC quali:

- R290, R600, R600a, R1270;

appartenenti al Gruppo 1, così come definito dall'Articolo 13, paragrafo 1, lettera (a) della Direttiva PED 2014/68/UE, con riferimento al Regolamento (CE) No 1272/2008 ed in accordo con la classificazione di sicurezza A3 nell'Annex E della norma EN 378-1:2016.

La valvola di sicurezza non è idonea per i liquidi; per apparecchiature contenenti liquido con vapore, installarla nella zona del vapore lontano dalla superficie del liquido.

DOCUMENTAZIONE

In conformità a quanto richiesto nell'allegato I della Direttiva 2014/68/EU, le valvole sono corredate dalla seguente documentazione:

- Foglio di istruzioni, destinato all'installatore finale, sul quale sono riportate tutte le informazioni utili ad un corretto montaggio e posizionamento, alla messa in servizio e all'impiego sicuro delle valvole di sicurezza.
- Dichiarazione di Conformità dell'apparecchiatura alla Direttiva 2014/68/EU redatta in conformità all'allegato IV.

is equipped with a mechanical lock, in this mode the spring movement does not exceed 85% of the total course and ensure enough space for discharge.

APPLICATIONS AND VALVES SELECTION

2014/68/EU Directive requires that: "Where, under reasonably foreseeable conditions, the allowable limits could be exceeded, the pressure equipment must be equipped with, or provision to be equipped with suitable protective devices, . . .". Mentioned device could be for example a safety valve; Its function is to prevent pressure exceed permanently the max allowable pressure PS of the equipment that protect. In any case, a short pressure peak limited to 10% of admissible maximum pressure is permitted. Some protection devices to be adopted in refrigerating systems and their features are indicates in EN 378-2 Standard "Refrigerating systems and heat pumps - safety and environmental requirements - Part 2: Design, construction, testing, marking and documentation", harmonized with 2014/68/EU.

EN 13136 Standard "Refrigerating systems and heat pumps - Pressure relief devices and their associated piping - Methods for calculation", harmonized 2014/68/EU, highlights the possible causes of overpressure in a system; this Standard and EN ISO 4126-1 Standard "Safety devices for the protection against excessive pressure - Part1: Safety valves, make available to users the principles of calculation and sizing for pressure relief device, including the safety valves.

COMPATIBLE FLUIDS: The safety valves are suitable for fluids such as air, nitrogen and refrigerants, in the physical state of vapor or gas, proper to the Group 1 and 2, as defined in Article 13, paragraph 1, letter (a) and letter (b), of Directive PED 2014/68/EU with reference to the Regulation (EC) n. 1272/2008, according to safety classification A1, A2L in Annex E of the standard EN 378-1:2016.

Examples of refrigerants fluids are:

- HFC R32, R134a, R404A, R407C, R410A, R507.
- HFO R1234yf, R1234ze and blends HFC/HFO, R448A, R449A, R450A, R452A, R452B, R445A, R454B, R454C, R513A

It is also possible to use these safety valves with HC hydrocarbon refrigerants such as:

- R290, R600, R600a, R1270;

proper to the Group 1, as defined by Article 13, paragraph 1, letter (a) of Directive PED 2014/68/EU, with reference to Regulation (EC) n. 1272/2008 and according to safety classification A3, in the Annex E of the EN 378-1:2016 standard.

The safety valve is not suitable for liquid; with equipment containing liquids plus vapor, it must be connected to vapor space and as far as possible from liquid surface.

DOCUMENTATION

In conformity with Annex I of 2014/68/EU Directive, the safety valves are accompanied with:

- User instructions, containing all necessary safety information relating to mounting, putting into service and use.
- Declaration of conformity of device to Directive 2014/68/EU as Annex IV.

INSTRUCTIONS FOR INSTALLATION

Safety valves shall be installed near an area of the plant where vapours and gases are present and there is no fluid turbulence; the position shall be as vertical as possible, with cap vertically facing up. The coupling, if any, between the valve and the equipment to be protected shall be as short as possible; furthermore, it shall not have a passage section inferior than valve inlet section. In any case the pressure drop, at complete discharge capacity, shall be less than 3% of the pressure Po, (Po = actual relieving pressure see par. 7.4 EN 13136 Standard). In selecting safety valve location

INSTALLAZIONE DELLE VALVOLE

L'installazione deve avvenire in corrispondenza di una zona dell'impianto occupata da vapori o da gas e ove non vi siano turbolenze del fluido; la posizione deve essere il più possibile verticale, con il cappellotto di chiusura rivolto verso l'alto. Un eventuale raccordo tra valvola e apparecchiatura da proteggere, deve essere il più corto possibile e in ogni caso, la perdita di pressione alla portata di pieno scarico, non deve superare il 3% del valore di Po (Po = pressione a monte della valvola alla portata di pieno scarico, vedi par. 7.4 norma EN 13136). La sezione di passaggio del raccordo non deve essere inferiore a quella d'ingresso della valvola.

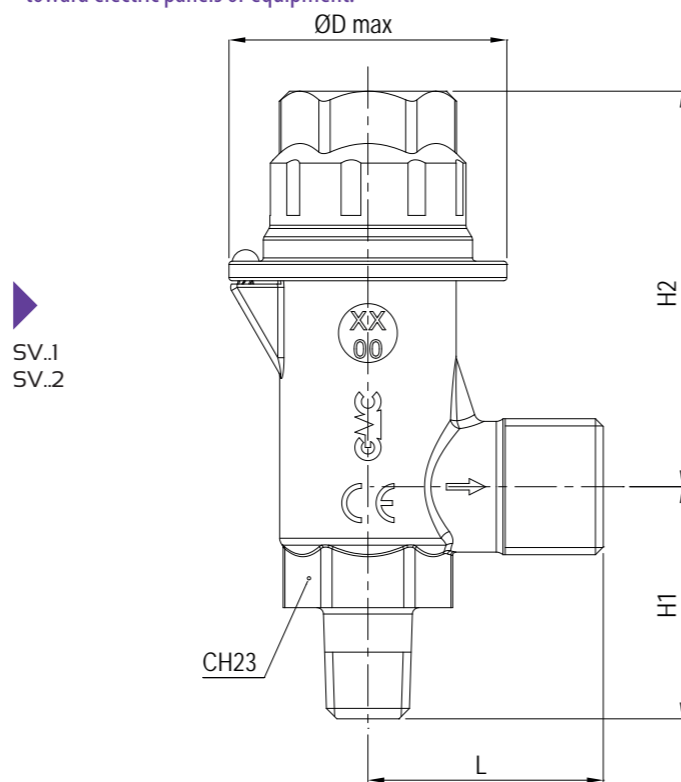
Il posizionamento e l'orientamento della valvola di sicurezza, sono inoltre importanti al fine di evitare che lo scarico di fluido refrigerante in pressione, eventualmente anche ad alta temperatura, se non adeguatamente convogliato, provochi danni alle persone che si trovino nelle vicinanze, soprattutto in caso di installazione in locali chiusi.

Un' eventuale tubazione di convogliamento dello scarico verso l'esterno del locale, dovrà avere una geometria tale da non pregiudicare il funzionamento della valvola, ovvero non dovrà generare, a piena portata, una contropressione superiore al 10% della pressione di Po (Po = pressione a monte della valvola alla portata di pieno scarico, vedi par. 7.4 norma EN 13136); si consiglia di verificare il rispetto di tale condizione.

Ove non sia possibile installare una tubazione di convogliamento indicare, mediante segnalazioni specifiche, la presenza dello scarico e prevedere un'adeguata ventilazione del locale. Verificare inoltre, che la direzione dello scarico della valvola non intercetti la posizione di quadri o apparecchiature elettriche.

and direction, it shall be taken into account, if not properly channelled, that discharge of refrigerant fluid under pressure, sometimes even at high temperatures, not to cause harm to people around it, especially in case of installation in enclosed rooms.

A pipeline to convey discharged refrigerant outside of the room; the dimensions and geometry of pipeline shall not be such as to compromise valve operation: it shall not generate, at complete discharge capacity, a back pressure exceeding by 10% the pressure Po, (Po = actual relieving pressure see par. 7.4 EN 13136 Standard). It is advisable to check these conditions. When the installation of a conveying pipeline is not possible, it's a good practice to provide an adequate ventilation in the room and indicate, by means of especial signals, the presence of discharged refrigerant. Furthermore, make sure that safety valve shall not blow toward electric panels or equipment.



SV..1
SV..2

Type	SV1/24	SV1/34	SV2/44	
Connections	Inlet male	1/4"NPT	3/8"NPT	1/2"NPT
	Outlet male	G1/2"	G1/2"	G1/2"
Flow diameter [mm]	7,5	7,5	10	
Maximum outlet diameter [mm]	14	14	14	
Flow area "A" [mm ²]	44,2	44,2	78,5	
Discharge coefficient Kd	0,95	0,95	0,605	
Maximum lift [mm]	7	7	7	
Maximum allowable pressure PS [bar]	50			
Allowable temperature range TS [°C]	-50 ÷ +150			
Set pressure range [bar]	9 ÷ 45			
Overpressure	10% of Pset			
Dimensions	H1 [mm]	35,5	35,5	38,5
	H2 [mm]	60,5	60,5	60,5
	L [mm]	36	36	36
	ØD [mm]	42,5	42,5	42,5
Weight [g]	295	305	320	
Pieces per box	32			

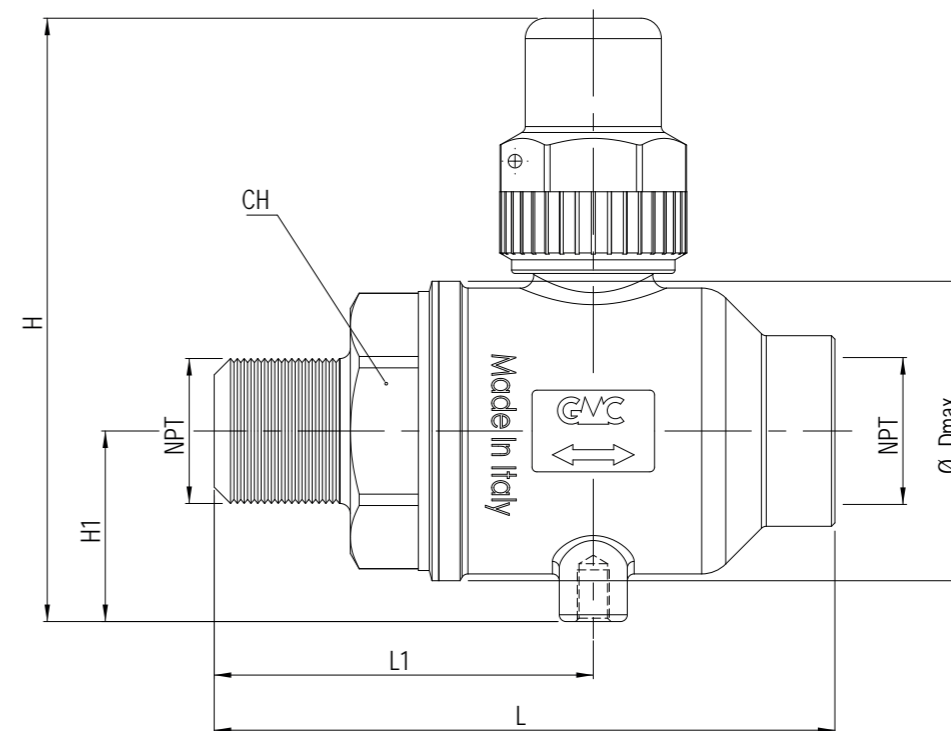
ACCESSORI PER VALVOLE DI SICUREZZA

Le valvole a sfera per applicazioni di sicurezza sono adatte per gli stessi fluidi, appartenenti ai Gruppi 1 e 2, indicati nel paragrafo "Fluidi compatibili" delle valvole di sicurezza.

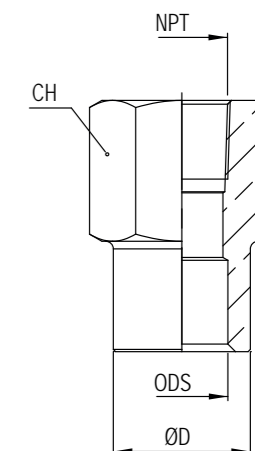
SAFETY VALVES ACCESSORIES

The ball valves for safety application are suitable for the same fluids, belonging to Group 1 and 2, indicated in the "Compatible Fluids" paragraph of the safety valves.

BALL VALVES FOR SAFETY APPLICATION															
Type	NPT	Ball port [mm]	Kv [m ³ /h]	Fluid Temp. [°C]	PS [bar]	Dimensions [mm]					Inlet connection wrench torque (min/max) [Nm]	Category 2014/68/EU PED	Weight [g]	Pieces per box	
						L	L1	H	H1	Ø Dmax					CH
BVR1/2NPT	1/2"	12	10	-45 ÷ +150	50	81	46	74	20	32	24	20/30	Art. 4.3	330	45
BV1/2NPT	1/2"	18	12			91	56	89	28	44	36			625	35
BV1NPT	1"	24	21			110	67	94	30	50	41			50/65	890

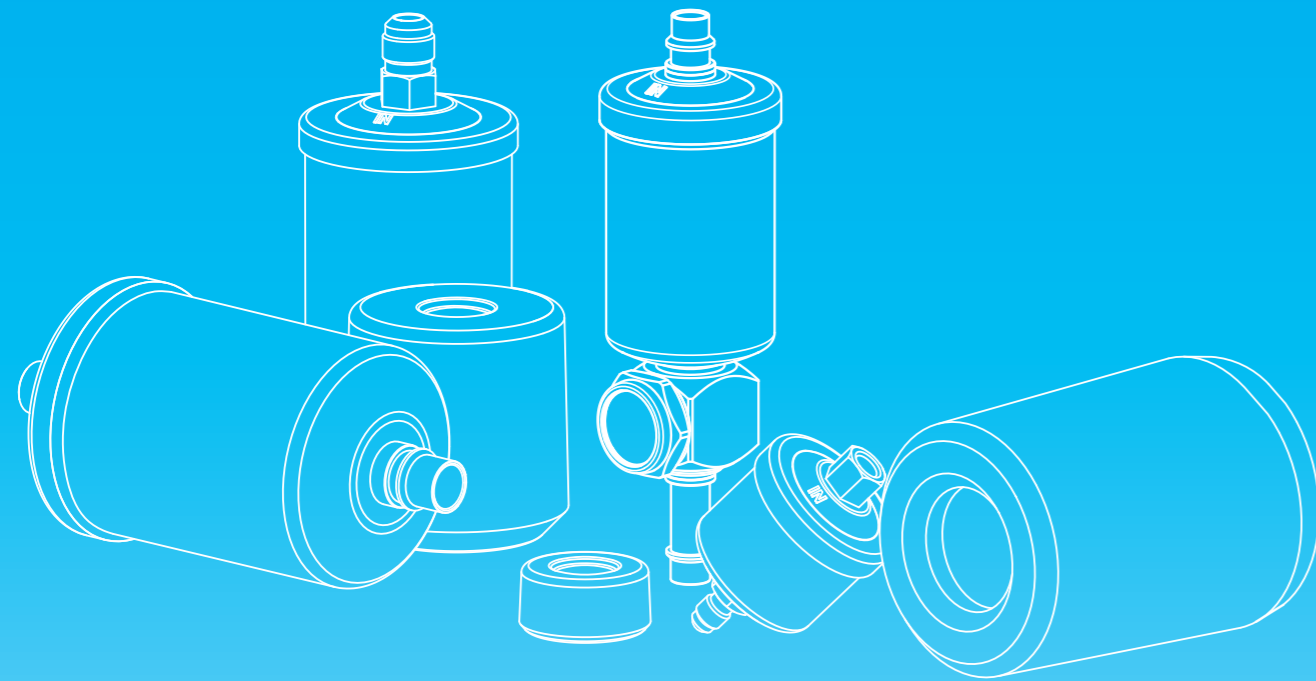


SAFETY VALVES ADAPTER									
Type	Connections		PS [bar]	Dimensions [mm]			Inlet connection wrench torque (min/max) [Nm]	Weight [g]	Pieces per box
	NPT	ODS Ø		D	L	CH			
R1/4NPT	1/4"	12	140	18	33	21	10/15	58	100
R3/8NPT	3/8"	18	120	22	36,5	27	15/20	87	50
R1/2NPT	1/2"	22		28	44	32	20/30	165	50
R1NPT	1"	35		42	72	45	50/60	364	10



**PRODOTTI PER REFRIGERANTI
CLASSIFICATI A1 IN ACCORDO ALLA
NORMA UNI EN 378-1:2016**

**PRODUCTS FOR REFRIGERANT OF GROUPS
A1 ACCORDING TO THE STANDARD
UNI EN 378-1:2016**



FILTRI ERMETICI SERIE BASIC HERMETIC FILTERS BASIC SERIES

FILTRI DISIDRATATORI

serie SC - SCA - MSD

AMBITO DI APPLICAZIONE

I filtri disidratatori sono considerati "Recipienti" secondo quanto definito nell'Articolo 2, paragrafo 2, della Direttiva PED 2014/68/EU e sono oggetto dell'Articolo 4, paragrafo 1, lettera (a), della medesima Direttiva. Tutta la serie è stata progettata per l'utilizzo con fluidi classificati dall'Articolo 13, paragrafo 1, lettera (b), della Direttiva PED 2014/68/EU come appartenenti rispettivamente al Gruppo 2, con riferimento al Regolamento (CE) No 1272/2008 ed in accordo con la classificazione di sicurezza A1 nell'Annex E della norma EN 378-1:2016.

Sono un esempio i fluidi refrigeranti:

- HFC R134a, R404A, R407C, R410A, R507.

- Miscela HFC/HFO: R448A, R449A, R450A, R452A, R513A.

La funzione del filtro disidratatore è quella di proteggere l'impianto da umidità, acidi e contaminanti solidi. La presenza di umidità può essere causa della formazione di ghiaccio, di una riduzione di efficienza dell'impianto e della formazione di acidi con conseguenti danni al compressore.

CONSTRUZIONE

Tutti i modelli di filtri disidratatori, hanno corpo e testata realizzati in acciaio UNI EN 10130 - DC04.

L'assemblaggio delle due parti avviene mediante saldatura MIG oppure TIG senza apporto di materiale, realizzando così un unico corpo molto resistente e senza discontinuità. In questo tipo di filtri la carica disidratante non è sostituibile e può essere composta da un blocco unico e compatto oppure da una carica sfusa di sferette di setaccio molecolare. Nei filtri a cartuccia solida è presente inoltre un particolare tipo feltro che permette un filtraggio meccanico, il tutto offrendo la minima resistenza al moto del fluido a vantaggio dell'efficacia di disidratazione. La gamma di produzione, oltre alle versioni con attacchi filettati SAE Flare in acciaio nichelato, prevede realizzazioni con attacchi a saldare in acciaio ramato.

SERIE SC: In Questa serie di filtri, l'elemento disidratante è una cartuccia compatta composta al 100% di setaccio molecolare da 3 Å particolarmente adatto per applicazioni con fluidi HFC e oli POE, PAG.

SERIE SCA: In Questa serie di filtri, l'elemento disidratante è una cartuccia compatta composta al 80% di setaccio molecolare da 3 Å e al 20% da allumina attivata; la presenza di quest'ultimo elemento conferisce alla cartuccia elevate caratteristiche deacidificanti pur mantenendo una capacità di adsorbimento dell'umidità elevata.

SERIE MSD: In Questa serie di filtri, l'elemento disidratante è composto da sferette di setaccio molecolare da 3 Å.

Il design dell'involucro in acciaio è studiato per impedire il distacco delle palline evitando inoltre che componenti solidi entrino nell'impianto. La particolarità di questo filtro è che non essendo presente il materiale legante si ha una maggiore superficie disidratante e quindi una maggiore velocità di adsorbimento dell'umidità.

INSTALLAZIONE

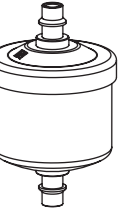
Per ottimizzare le prestazioni del filtro si consiglia di montarlo con asse longitudinale in verticale e con la freccia rivolta verso il basso.

Per la serie MSD non sono consigliate installazioni in impianti sottoposti a fenomeni di forti vibrazioni per evitare l'eccessivo sfregamento e quindi il consumo delle sferette di setaccio molecolare.

Dato l'importanza dei filtri all'interno dell'impianto si consiglia di prevedere una manutenzione programmata per verificare il corretto funzionamento del sistema.

FILTERS DRIERS

SC - SCA - MSD series



APPLICATION

The Filters driers are classified as "Vessels" in the sense of the Directive PED 2014/68/EU, Article 2, paragraph 2 and are subject of Article 4, paragraph 1, letter (a), of the same Directive.

All the product range is suitable for use with fluids proper to the Group 2, as defined in Article 13, paragraph 1, letter (b), of Directive PED 2014/68/EU with reference to the Regulation (EC) n. 1272/2008, according to safety classification A1 in Annex E of the standard EN 378-1:2016.

Examples of refrigerant fluids are:

- HFC R134a, R404A, R407C, R410A, R507.

- Blends HFC/HFO: R448A, R449A, R450A, R452A, R513A.

The function of the dehydrating filter is to protect the system from moisture, acids and solid contaminants. Moisture can cause the formation of ice, a reduction in efficiency of the system and the formation of acids, resulting in damage to the compressor.

CONSTRUCTION

All types of filter driers, have body and head made of steel UNI EN 10130 - DC04.

The assembly of the two parts is done by MIG or TIG without filler material soldering, thus creating a single body very strong and seamless. In this type of filters the charge desiccant is not replaceable and can be composed of a solid core or from a charge of small spheres of molecular sieve. In the filters of solid cartridge is present also a particular felt type which allows a mechanical filtering, all while providing the minimum resistance to the motion of the fluid to the benefit of the effectiveness of dehydration. The product range, as well as versions with SAE Flare threaded nickel-plated steel, expected accomplishments with solder copper-plated steel.

SC SERIES: In this type of filters, the desiccant element is a compact cartridge made from 100% of molecular sieve 3 Å particularly suitable for applications with fluids HFC and POE, PAG.

SCA SERIES: In this type of filters, the desiccant element is a compact cartridge consists of 80% of molecular sieve 3 Å and 20% of activated alumina; the presence of the latter element gives the cartridge its high characteristics de-acidifying while maintaining a high moisture adsorption capacity.

MSD SERIES: In this series of filters, the dehydrating element is composed of beads of from 3 Å molecular sieve.

The design of the casing steel is designed to prevent the detachment of the balls also avoiding that the solid components enter the equipment. The particularity of this filter is that not being present the binder material is a greater surface, and then dehydrating a higher speed of adsorption of moisture.

INSTALLATION

To optimize the performance of the filter is recommended to be mounted with the longitudinal axis vertical while the arrow points down.

For the series MSD are not recommended installations in plants subjected to phenomena of strong vibrations to avoid excessive rubbing and therefore the consumption of the beads of the molecular sieve.

Considering the importance of the filters within the system it is recommended to provide for a scheduled maintenance to check the correct function of the system.

FILTRI DISIDRATATORI

serie SC..MM/MF

FILTER DRIERS

SC..MM/MF series

Type	Nominal volume [cm ³]	SAE Flare	ORFS	TS [°C]	PS [bar]	Dimensions [mm]				Refrigerant flow capacity Pressure drop 0,07 bar ⁽¹⁾ [kW]							Water capacity at +24 °C ⁽²⁾ [g H ₂ O]			Dehydratable charge at +24 °C [kg refrigerant]			Water capacity at +52 °C ⁽²⁾ [g H ₂ O]			Dehydratable charge at +52 °C [kg refrigerant]			Category 2014/68/EU PED	Weight [g]	Pieces per box										
						ØD1	ØD2	L	CH	R22 R410A R407C	R134a	R404A R507	R448A	R449A	R450A	R452A	R22 R410A R407C	R134a	R404A R507	R22 R410A R407C	R134a	R404A R507	R22 R410A R407C	R134a	R404A R507																
SC032MM	50	1/4"	-	-40 + +80	45	58,5	54	103	16	10,0	8,5	7,0	8,1	7,9	7,7	7,1	6	6,2	6	5	6	6	5	5,3	5	4,5	5,5	5	Art. 4.3	285	32										
SC032MF		1/4"	-					93	16/16	10,0	8,5	7,0	8,1	7,9	7,7	7,1																									
SC033MM		3/8"	-					111	16	19,5	17,5	13,5	16,6	16,4	14,8	13,6																									
SC052MM	1/4"	-	116					16	11,0	9,0	7,5	8,5	8,4	8,2	7,6																										
SC053MM	3/8"	-	124					16	23,0	21,0	16,0	19,9	19,7	17,6	16,2																										
SC082MM	1/4"	-	141					16	12,0	10,5	9,0	9,9	9,8	9,9	9,1																										
SC083MM	130	3/8"	-			149	16	27,0	25,0	17,0	23,7	23,5	18,7	17,2	15	15	14,5	15,5	15,5	15	14	14	13,5	14	14	14	13														
SC083MF		3/8"	-			137	20/16	27,0	25,0	17,0	23,7	23,5	18,7	17,2																											
SC084MM		1/2"	-			157	19	36,0	33,0	23,0	31,3	31,0	25,3	23,2																											
SC162MM	250	1/4"	-			-40 + +80	45	78	74	154	16	14,0	11,0	9,5	10,4	10,3	10,4	9,6	34	40	33	37	42	35	31,5	33,5	30	31				32	28	Art. 4.3	776	12					
SC163MM		3/8"	-							162	16	31,0	29,0	20,0	27,5	27,2	22,0	20,2																							
SC163ORFS		-	6							152	19	31,0	29,0	20,0	27,5	27,2	22,0	20,2																							
SC164MM		1/2"	-							170	19	41,0	39,0	31,0	36,9	36,6	34,1	31,3																							
SC164ORFS		-	8							155	21	41,0	39,0	31,0	36,9	36,6	34,1	31,3																							
SC165MM		5/8"	-							179	23	54,0	50,0	35,0	47,4	46,9	38,4	35,3																							
SC303MM	500	3/8"	-					-40 + +80	45	78	74	247	16	49,0	47,0	39,0	44,5	44,1	42,8	39,4	60	65	58	63	63	58	52	56				48	53				60	50	Art. 4.3	1420	6
SC303ORFS		-	6									237	19	49,0	47,0	39,0	44,5	44,1	42,8	39,4																					
SC304MM		1/2"	-									247	19	50,0	48,0	40,0	45,5	45,0	43,9	40,4																					
SC304ORFS		-	8	240	21							50,0	48,0	40,0	45,5	45,0	43,9	40,4																							
SC305MM		5/8"	-	257	23							57,0	55,0	42,0	52,1	51,6	46,1	42,4																							
SC324MM		1/2"	-	203	19							50,0	48,0	40,0	45,5	45,0	43,9	40,4																							
SC325MM	5/8"	-	212	23	57,0					55,0	42,0	52,1	51,6	46,1	42,4																										
SC414MM	670	1/2"	-	-40 + +80	45					94,5	89	234	19	52,0	50,0	43,0	47,4	46,9	47,2	43,4	96	104	93	90	90	80	84	100	77	84	85	60	Art. 4.3				1950	6			
SC415MM		5/8"	-									243	23	59,0	57,0	44,0	54,0	53,5	48,3	44,4																					
SC416MM		3/4"	-									245	27	75,0	70,0	48,0	66,3	65,7	52,7	48,5																					

NOTE

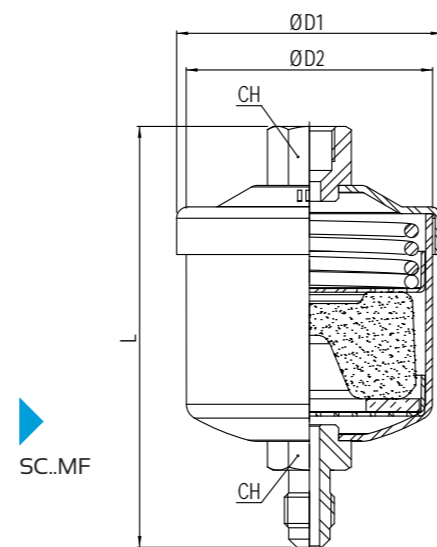
(1) Massima potenzialità frigorifera riferita ad una caduta di pressione totale di 0,07 bar, compresi i raccordi di entrata e di uscita (seconda norma ARI STANDARD 710 con una temperatura di condensazione di +30 °C ed una temperatura di evaporazione di -15 °C).

(2) La capacità disidratante si basa sui contenuti di umidità nel refrigerante, prima e dopo la disidratazione, fissati dalla norma ARI STANDARD 710 la quale assume le seguenti condizioni di riferimento:

Temperatura del liquido: +24 °C e +52 °C.

Punto di equilibrio dell'umidità residua (EPD) per R22: 60 ppm di H₂O.

Punto di equilibrio dell'umidità residua (EPD) per R134a, R404A, R407A, R410A, R507: 50 ppm di H₂O.



NOTES

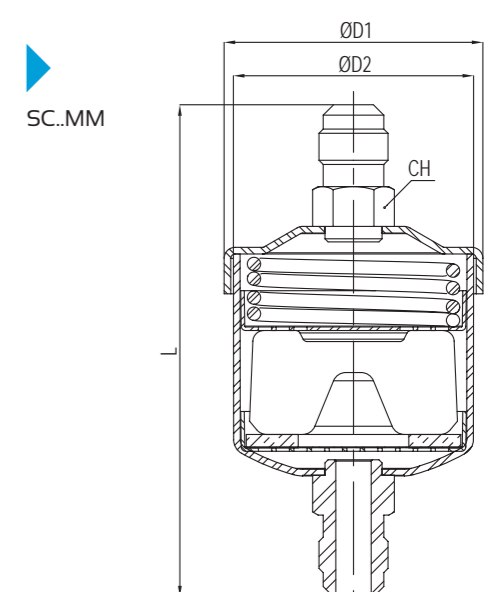
(1) Maximum refrigerant flow capacities are referred to a total pressure drop of 0,07 bar, inlet and outlet connections included (according to ARI STANDARD 710 with condensing temperature at +30 °C and evaporating temperature at -15 °C).

(2) The dehydrating capability is based on the humidity content in the refrigerant, before and after drying, fixed in ARI STANDARD 710 that assumes the following reference conditions:

Liquid temperature: +24 °C and +52 °C.

Equilibrium Point Dryness (EPD) for R22: 60 ppm of H₂O.

Equilibrium Point Dryness (EPD) for R134a, R404A, R407A, R410A, R507: 50 ppm of H₂O.



FILTRI DISIDRATATORI

serie SC..S

FILTER DRIERS

SC..S series

Type	Nominal volume [cm ³]	Solder connections				TS [°C]	PS [bar]	Dimensions [mm]			Refrigerant flow capacity Pressure drop 0,07 bar ⁽¹⁾ [kW]						Water capacity at +24 °C ⁽²⁾ [g H ₂ O]			Dehydratable charge at +24 °C [kg refrigerant]			Water capacity at +52 °C ⁽²⁾ [g H ₂ O]			Dehydratable charge at +52 °C [kg refrigerant]			Category 2014/68/EU PED	Weight [g]	Pieces per box		
		[in]		[mm]				ØD1	ØD2	L	R22 R410A R407C	R134a	R404A R507	R448A	R449A	R450A	R452A	R22 R410A R407C	R134a	R404A R507	R22 R410A R407C	R134a	R404A R507	R22 R410A R407C	R134a	R404A R507							
		ODF	ODM	ODF	ODM																												
SC032S	50	1/4"	3/8"	-	-	58,5	54	95	10,0	8,5	7,0	8,1	8,0	7,7	7,1	6	6,2	6	5	6	6	5	5,3	5	4,5	5,5	5	Art. 4.3					
SC033S		3/8"	1/2"	-	-			97	19,5	17,5	13,5	16,6	16,4	14,8	13,6																		
SC033M10S		-	-	10	12			97	19,5	17,5	13,5	16,6	16,4	14,8	13,6																		
SC052S	80	1/4"	3/8"	-	-			107	11,0	9,0	7,5	8,5	8,4	8,2	7,6	9	10	9	9	9,5	9	8	8	7,5	8	8	7						
SC053S		3/8"	1/2"	-	-			109	23,0	21,0	16,0	19,9	19,7	17,6	16,2																		
SC053M10S		-	-	10	12			109	23,0	21,0	16,0	19,9	19,7	17,6	16,2																		
SC054S		1/2"	5/8"	-	16			116	30,0	27,0	21,0	25,6	25,3	23,1	21,2																		
SC054M12S	-	-	12	16	116			30,0	27,0	21,0	25,6	25,3	23,1	21,2																			
SC082S	130	1/4"	3/8"	-	-			132	12,0	10,5	9,0	9,9	9,8	9,9	9,1	15	15	14,5	15,5	15,5	15	14	14	13,5	14	14	13						
SC083S		3/8"	1/2"	-	-			134	27,0	25,0	17,0	23,7	23,5	18,7	17,2																		
SC083M10S		-	-	10	12			134	27,0	25,0	17,0	23,7	23,5	18,7	17,2																		
SC084S		1/2"	5/8"	-	16			141	36,0	33,0	23,0	31,3	31,0	25,3	23,2																		
SC084M12S		-	-	12	16			141	36,0	33,0	23,0	31,3	31,0	25,3	23,2																		
SC162S	250	1/4"	3/8"	-	-			145	14,0	11,0	9,5	10,4	10,3	10,4	9,6	34	40	33	37	42	35	31,5	33,5	30	31	32	28						
SC163S		3/8"	1/2"	-	-			147	31,0	29,0	20,0	27,5	27,2	22,0	20,2																		
SC163M10S		-	-	10	12	147	31,0	29,0	20,0	27,5	27,2	22,0	20,2																				
SC164S		1/2"	5/8"	-	16	154	41,0	39,0	31,0	36,9	36,6	34,1	31,3																				
SC164M12S		-	-	12	16	154	41,0	39,0	31,0	36,9	36,6	34,1	31,3																				
SC165S		5/8"	3/4"	16	-	162	54,0	50,0	35,0	47,4	46,9	38,4	35,3																				
SC166S		3/4"	7/8"	-	-	167	62,0	58,0	39,0	54,9	54,4	42,8	39,4																				
SC304S	500	1/2"	5/8"	-	16	232	50,0	48,0	40,0	45,5	45,0	43,9	40,4	60	65	58	63	63	58	52	56	48	53	60	50								
SC305S		5/8"	3/4"	16	-	240	57,0	55,0	42,0	52,1	51,6	46,1	42,4																				
SC324S		1/2"	5/8"	-	16	187	50,0	48,0	40,0	45,5	45,0	43,9	40,4																				
SC325S		5/8"	3/4"	16	-	195	57,0	55,0	42,0	52,1	51,6	46,1	42,4																				
SC326S		3/4"	7/8"	-	-	200	65,0	63,0	46,0	59,7	59,1	50,5	46,5																				
SC327S		7/8"	1.1/8"	-	-	200	73,0	70,0	52,0	66,3	65,7	57,1	52,5																				
SC414S		1/2"	5/8"	-	16	218	52,0	50,0	43,0	47,4	46,9	47,2	43,4																				
SC415S	670	5/8"	3/4"	16	-	226	59,0	57,0	44,0	54,0	53,5	48,3	44,4	96	104	93	90	90	80	84	100	77	84	85	60								
SC416S		3/4"	7/8"	-	-	231	75,0	70,0	48,0	66,3	65,7	52,7	48,5																				
SC417S		7/8"	1.1/8"	-	-	231	83,0	78,0	54,0	73,9	73,2	59,3	54,5																				
SC757S	1340	7/8"	1.1/8"	-	-	392	100,0	88,5	69,0	83,8	83,0	75,8	69,7	167	194	173	153	153	131	144	185	142	134	145	112								
SC759S		1.1/8"	1.3/8"	-	35	394	106,0	90,0	78,0	85,2	84,4	85,7	78,8																				

NOTE

(1) Massima potenzialità frigorifera riferita ad una caduta di pressione totale di 0,07 bar, compresi i raccordi di entrata e di uscita (seconda norma ARI STANDARD 710 con una temperatura di condensazione di +30 °C ed una temperatura di evaporazione di -15 °C).

(2) La capacità disidratante si basa sui contenuti di umidità nel refrigerante, prima e dopo la disidratazione, fissati dalla norma ARI STANDARD 710 la quale assume le seguenti condizioni di riferimento:

Temperatura del liquido: +24 °C e +52 °C.

Punto di equilibrio dell'umidità residua (EPD) per R22: 60 ppm di H₂O.

Punto di equilibrio dell'umidità residua (EPD) per R134a, R404A, R407A, R410A, R507: 50 ppm di H₂O.

NOTES

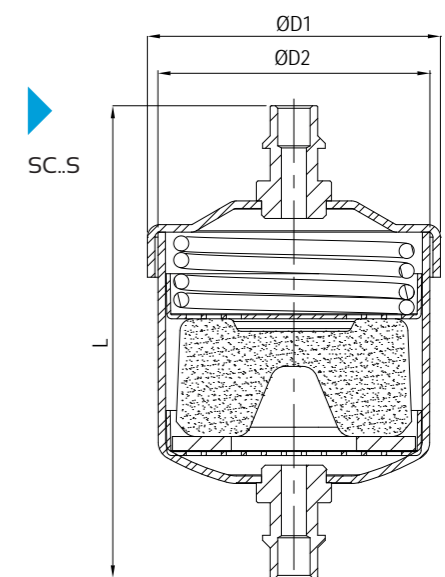
(1) Maximum refrigerant flow capacities are referred to a total pressure drop of 0,07 bar, inlet and outlet connections included (according to ARI STANDARD 710 with condensing temperature at +30 °C and evaporating temperature at -15 °C).

(2) The dehydrating capability is based on the humidity content in the refrigerant, before and after drying, fixed in ARI STANDARD 710 that assumes the following reference conditions:

Liquid temperature: +24 °C and +52 °C.

Equilibrium Point Dryness (EPD) for R22: 60 ppm of H₂O.

Equilibrium Point Dryness (EPD) for R134a, R404A, R407A, R410A, R507: 50 ppm of H₂O.



FILTRI DISIDRATATORI serie SCA..MM/MF

FILTER DRIERS SCA..MM/MF series

Type	Nominal volume [cm ³]	SAE Flare	ORFS	TS [°C]	PS [bar]	Dimensions [mm]				Refrigerant flow capacity Pressure drop 0,07 bar ⁽¹⁾ [kW]						Water capacity at +24 °C ⁽²⁾ [g H ₂ O]			Dehydratable charge at +24 °C [kg refrigerant]			Water capacity at +52 °C ⁽²⁾ [g H ₂ O]			Dehydratable charge at +52 °C [kg refrigerant]			Acid adsorption capacity [g]	Category 2014/68/EU PED	Weight [g]	Pieces per box													
						ØD1	ØD2	L	CH	R22 R410A R407C	R134a	R404A R507	R448A	R449A	R450A	R452A	R22 R410A R407C	R134a	R404A R507	R22 R410A R407C	R134a	R404A R507	R22 R410A R407C	R134a	R404A R507																			
SCA032MM	50	1/4"	-	-40 ÷ +80	45	58,5	54	103	16	10,0	8,5	7,0	8,1	7,9	7,7	7,1	5	5	4,8	4	4,8	5	4	4,5	4	3,5	4,5	4	Art. 4.3	0,79	285	32												
SCA032MF		1/4"	-					93	16/16	10,0	8,5	7,0	8,1	7,9	7,7	7,1																												
SCA033MM		3/8"	-					111	16	19,5	17,5	13,5	16,6	16,4	14,8	13,6																												
SCA052MM	80	1/4"	-					116	16	11,0	9,0	7,5	8,5	8,4	8,2	7,6															7	8	7	7,5	7	6,5	6,5	6	6	6,5	6	2,15	343	32
SCA053MM		3/8"	-					124	16	23,0	21,0	16,0	19,9	19,7	17,6	16,2																												
SCA082MM	130	1/4"	-					141	16	12,0	10,5	9,0	9,9	9,8	9,9	9,1															13	13	12,5	12	12	11,5	11,5	10,5	11	11	10,5	3,35	429	26
SCA083MM		3/8"	-			149	16	27,0	25,0	17,0	23,7	23,5	18,7	17,2																														
SCA083MF		3/8"	-			137	20/16	27,0	25,0	17,0	23,7	23,5	18,7	17,2																														
SCA084MM		1/2"	-			157	19	36,0	33,0	23,0	31,3	31,0	25,3	23,2																														
SCA162MM	250	1/4"	-			154	16	14,0	11,0	9,5	10,4	10,3	10,4	9,6	27	32	26,5	29,5	33,5	28	25	26,5	24	24	25	25,5	4,6	810			12													
SCA163MM		3/8"	-			162	16	31,0	29,0	20,0	27,5	27,2	22,0	20,2																														
SCA163ORFS		-	6			152	19	31,0	29,0	20,0	27,5	27,2	22,0	20,2																														
SCA164MM		1/2"	-			170	19	41,0	39,0	31,0	36,9	36,6	34,1	31,3																														
SCA164ORFS		-	8			155	21	41,0	39,0	31,0	36,9	36,6	34,1	31,3																														
SCA165MM		5/8"	-			179	23	54,0	50,0	35,0	47,4	46,9	38,4	35,3																														
SCA303MM	500	3/8"	-			247	16	49,0	47,0	39,0	44,5	44,1	42,8	39,4	48	52	46,5	50,5	50,5	46,5	41,5	45	38,5	42,5	48	40	11,25	1420			6													
SCA303ORFS		-	6			237	19	49,0	47,0	39,0	44,5	44,1	42,8	39,4																														
SCA304MM		1/2"	-			247	19	50,0	48,0	40,0	45,5	45,0	43,9	40,4																														
SCA304ORFS		-	8	240	21	50,0	48,0	40,0	45,5	45,0	43,9	40,4																																
SCA305MM		5/8"	-	257	23	57,0	55,0	42,0	52,1	51,6	46,1	42,4																																
SCA324MM		1/2"	-	203	19	50,0	48,0	40,0	45,5	45,0	43,9	40,4																																
SCA325MM		5/8"	-	212	23	57,0	55,0	42,0	52,1	51,6	46,1	42,4																																
SCA414MM		670	1/2"	-	234	19	52,0	50,0	43,0	47,4	46,9	47,2	43,4	77															83	74,5		72	72	64	67	80	61,5	67	68	48	16,85	1950	6	
SCA415MM	5/8"		-	243	23	59,0	57,0	44,0	54,0	53,5	48,3	44,4																																
SCA416MM	3/4"		-	245	27	75,0	70,0	48,0	66,3	65,7	52,7	48,5																																

NOTE

(1) Massima potenzialità frigorifera riferita ad una caduta di pressione totale di 0,07 bar, compresi i raccordi di entrata e di uscita (seconda norma ARI STANDARD 710 con una temperatura di condensazione di +30 °C ed una temperatura di evaporazione di -15 °C).

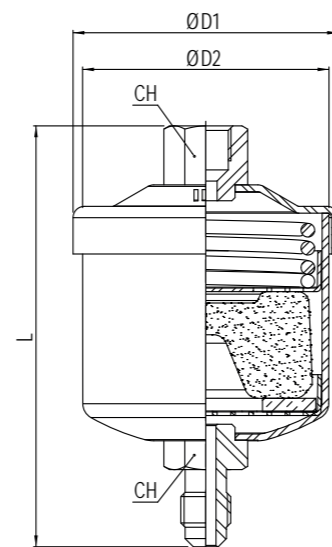
(2) La capacità disidratante si basa sui contenuti di umidità nel refrigerante, prima e dopo la disidratazione, fissati dalla norma ARI STANDARD 710 la quale assume le seguenti condizioni di riferimento:

Temperatura del liquido: +24 °C e +52 °C.

Punto di equilibrio dell'umidità residua (EPD) per R22: 60 ppm di H₂O.

Punto di equilibrio dell'umidità residua (EPD) per R134a, R404A, R407A, R410A, R507: 50 ppm di H₂O.

SCA..MF



NOTES

(1) Maximum refrigerant flow capacities are referred to a total pressure drop of 0,07 bar, inlet and outlet connections included (according to ARI STANDARD 710 with condensing temperature at +30 °C and evaporating temperature at -15 °C).

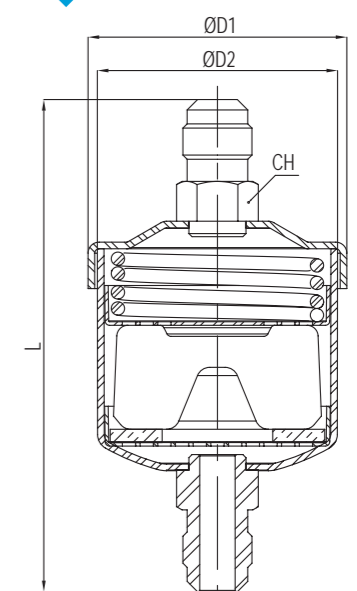
(2) The dehydrating capability is based on the humidity content in the refrigerant, before and after drying, fixed in ARI STANDARD 710 that assumes the following reference conditions:

Liquid temperature: +24 °C and +52 °C.

Equilibrium Point Dryness (EPD) for R22: 60 ppm of H₂O.

Equilibrium Point Dryness (EPD) for R134a, R404A, R407A, R410A, R507: 50 ppm of H₂O.

SCA..MM



FILTRI DISIDRATATORI

serie SCA..S

FILTER DRIERS

SCA..S series

Type	Nominal volume [cm ³]	Solder connections				TS [°C]	PS [bar]	Dimensions [mm]			Refrigerant flow capacity Pressure drop 0,07 bar ⁽¹⁾ [kW]								Water capacity at +24 °C ⁽²⁾ [g H ₂ O]			Dehydratable charge at +24 °C [kg refrigerant]			Water capacity at +52 °C ⁽²⁾ [g H ₂ O]			Dehydratable charge at +52 °C [kg refrigerant]			Acid adsorption capacity [g]	Category 2014/68/EU PED	Weight [g]	Pieces per box
		[in]		[mm]				ØD1	ØD2	L	R22	R134a	R404A	R448A	R449A	R450A	R452A	R22	R134a	R404A	R22	R134a	R404A	R22	R134a	R404A								
		ODF	ODM	ODF	ODM						R410A R407C	R134a	R404A R507	R448A	R449A	R450A	R452A	R410A R407C	R134a	R404A R507	R410A R407C	R134a	R404A R507	R410A R407C	R134a	R404A R507								
SCA032S	50	1/4"	3/8"	-	-	-40 ÷ +80	45	58,5	54	95	10,0	8,5	7,0	8,1	8,0	7,7	7,1	5	5	4,8	4	4,8	5	4	4,5	4	3,5	4,5	4	0,79	Art. 4.3	261	32	
SCA033S		3/8"	1/2"	-	-					97	19,5	17,5	13,5	16,6	16,4	14,8	13,6															269	32	
SCA033M10S		-	-	10	12					97	19,5	17,5	13,5	16,6	16,4	14,8	13,6															269	32	
SCA052S	80	1/4"	3/8"	-	-	-40 ÷ +80	45	58,5	54	107	11,0	9,0	7,5	8,5	8,4	8,2	7,6	7	8	7	7,5	7	6,5	6,5	6	6	6,5	6	2,15	Art. 4.3	319	32		
SCA053S		3/8"	1/2"	-	-					109	23,0	21,0	16,0	19,9	19,7	17,6	16,2														327	32		
SCA053M10S		-	-	10	12					109	23,0	21,0	16,0	19,9	19,7	17,6	16,2														327	32		
SCA054S	80	1/2"	5/8"	-	16	-40 ÷ +80	45	58,5	54	116	30,0	27,0	21,0	25,6	25,3	23,1	21,2	7	8	7	7,5	7	6,5	6,5	6	6	6,5	6	2,15	Art. 4.3	343	32		
SCA054M12S		-	-	12	16					116	30,0	27,0	21,0	25,6	25,3	23,1	21,2														343	32		
SCA082S		1/4"	3/8"	-	-					132	12,0	10,5	9,0	9,9	9,8	9,9	9,1														13	13	12,5	12
SCA083S	3/8"	1/2"	-	-	134	27,0	25,0	17,0	23,7	23,5	18,7	17,2	399	26																				
SCA083M10S	-	-	10	12	134	27,0	25,0	17,0	23,7	23,5	18,7	17,2	399	26																				
SCA084S	130	1/2"	5/8"	-	16	-40 ÷ +80	45	58,5	54	141	36,0	33,0	23,0	31,3	31,0	25,3	23,2	13	13	12,5	12	12	11,5	11,5	10,5	11	11	10,5	3,35	Art. 4.3	411	26		
SCA084M12S		-	-	12	16					141	36,0	33,0	23,0	31,3	31,0	25,3	23,2														411	26		
SCA162S		1/4"	3/8"	-	-					145	14,0	11,0	9,5	10,4	10,3	10,4	9,6														27	32	26,5	29,5
SCA163S	3/8"	1/2"	-	-	147	31,0	29,0	20,0	27,5	27,2	22,0	20,2	745	12																				
SCA163M10S	-	-	10	12	147	31,0	29,0	20,0	27,5	27,2	22,0	20,2	745	12																				
SCA164S	250	1/2"	5/8"	-	16	-40 ÷ +80	45	78	74	154	41,0	39,0	31,0	36,9	36,6	34,1	31,3	27	32	26,5	29,5	33,5	28	25	26,5	24	24	25	25,5	4,6	Art. 4.3	782	12	
SCA164M12S		-	-	12	16					154	41,0	39,0	31,0	36,9	36,6	34,1	31,3															782	12	
SCA165S		5/8"	3/4"	16	-					162	54,0	50,0	35,0	47,4	46,9	38,4	35,3															802	12	
SCA166S	3/4"	7/8"	-	-	167	62,0	58,0	39,0	54,9	54,4	42,8	39,4	842	12																				
SCA304S	500	1/2"	5/8"	-	16	-40 ÷ +80	45	78	74	232	50,0	48,0	40,0	45,5	45,0	43,9	40,4	48	52	46,5	50,5	50,5	46,5	41,5	45	38,5	42,5	48	40	11,25	Art. 4.3	1260	6	
SCA305S		5/8"	3/4"	16	-					240	57,0	55,0	42,0	52,1	51,6	46,1	42,4															1284	6	
SCA324S		1/2"	5/8"	-	16					187	50,0	48,0	40,0	45,5	45,0	43,9	40,4															1590	6	
SCA325S	5/8"	3/4"	16	-	195	57,0	55,0	42,0	52,1	51,6	46,1	42,4	1630	6																				
SCA326S	3/4"	7/8"	-	-	200	65,0	63,0	46,0	59,7	59,1	50,5	46,5	1670	6																				
SCA327S	7/8"	1.1/8"	-	-	200	73,0	70,0	52,0	66,3	65,7	57,1	52,5	1670	6																				
SCA414S	670	1/2"	5/8"	-	16	-40 ÷ +80	45	94,5	89	218	52,0	50,0	43,0	47,4	46,9	47,2	43,4	77	83	74,5	72	72	64	67	80	61,5	67	68	48	16,85	Art. 4.3	1900	6	
SCA415S		5/8"	3/4"	16	-					226	59,0	57,0	44,0	54,0	53,5	48,3	44,4															1930	6	
SCA416S		3/4"	7/8"	-	-					231	75,0	70,0	48,0	66,3	65,7	52,7	48,5															1970	6	
SCA417S	7/8"	1.1/8"	-	-	231	83,0	78,0	54,0	73,9	73,2	59,3	54,5	1970	6																				
SCA757S	1340	7/8"	1.1/8"	-	-	-40 ÷ +80	45	94,5	90	392	100,0	88,5	69,0	83,8	83,0	75,8	69,7	167	194	173	153	153	131	144	185	142	134	145	112	30	Art. 4.3	3500	1	
SCA759S		1.1/8"	1.3/8"	-	35					394	106,0	90,0	78,0	85,2	84,4	85,7	78,8															3530	1	

NOTE

(1) Massima potenzialità frigorifera riferita ad una caduta di pressione totale di 0,07 bar, compresi i raccordi di entrata e di uscita (seconda norma ARI STANDARD 710 con una temperatura di condensazione di +30 °C ed una temperatura di evaporazione di -15 °C).

(2) La capacità disidratante si basa sui contenuti di umidità nel refrigerante, prima e dopo la disidratazione, fissati dalla norma ARI STANDARD 710 la quale assume le seguenti condizioni di riferimento:

Temperatura del liquido: +24 °C e +52 °C.

Punto di equilibrio dell'umidità residua (EPD) per R22: 60 ppm di H₂O.

Punto di equilibrio dell'umidità residua (EPD) per R134a, R404A, R407A, R410A, R507: 50 ppm di H₂O.

NOTES

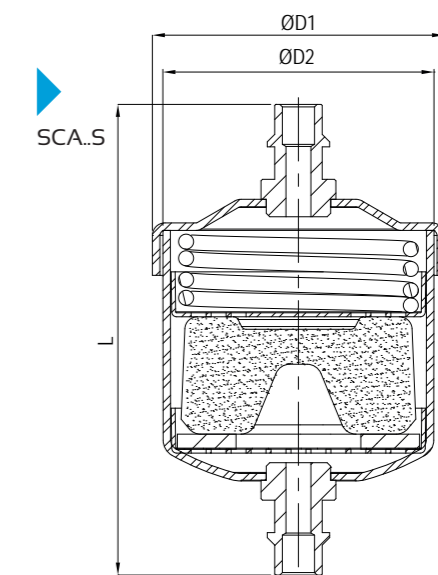
(1) Maximum refrigerant flow capacities are referred to a total pressure drop of 0,07 bar, inlet and outlet connections included (according to ARI STANDARD 710 with condensing temperature at +30 °C and evaporating temperature at -15 °C).

(2) The dehydrating capability is based on the humidity content in the refrigerant, before and after drying, fixed in ARI STANDARD 710 that assumes the following reference conditions:

Liquid temperature: +24 °C and +52 °C.

Equilibrium Point Dryness (EPD) for R22: 60 ppm of H₂O.

Equilibrium Point Dryness (EPD) for R134a, R404A, R407A, R410A, R507: 50 ppm of H₂O.



FILTRI DISIDRATATORI serie MSD

FILTER DRIERS MSD series

Type	Nominal volume [cm ³]	SAE Flare	Solder connections				TS [°C]	PS [bar]	Dimensions [mm]				Refrigerant flow capacity Pressure drop 0,07 bar ⁽¹⁾ [kW]								Water capacity at +24 °C ⁽²⁾ [g H ₂ O]			Dehydratable charge at +24 °C [kg refrigerant]			Water capacity at +52 °C ⁽²⁾ [g H ₂ O]			Dehydratable charge at +52 °C [kg refrigerant]			Category 2014/68/EU PED	Weight [g]	Pieces per box
			[in]		[mm]				ØD1	ØD2	L	CH	R410A R407C	R134a	R404A R507	R448A	R449A	R450A	R452A	R22 R410A R407C	R134a	R404A R507	R22 R410A R407C	R134a	R404A R507	R22 R410A R407C	R134a	R404A R507							
			ODF	ODM	ODF	ODM																													
MSD032MM	50	1/4"	-	-	-	-	58,5	54	103	16	6,2	6	4	5,7	5,6	5,4	4,7	7	7,5	7	6,5	7	6,5	6	7	6	5,5	6	5,5	Art. 4.3	285	32			
MSD032MF		1/4"	-	-	-	-			93	16/16	6,2	6	4	5,7	5,6	5,4	4,7																		
MSD032S		-	1/4"	3/8"	-	-			95	-	6,2	6	4	5,7	5,6	5,4	4,7																		
MSD033MM		3/8"	-	-	-	-			111	16	19	17	13	16,2	16,0	15,3	13,3																		
MSD033S		-	3/8"	1/2"	-	-			97	-	19	17	13	16,2	16,0	15,3	13,3																		
MSD033M10S		-	-	-	10	12			97	-	19	17	13	16,2	16,0	15,3	13,3																		
MSD052MM	80	1/4"	-	-	-	-		58,5	54	116	16	7	6,6	4,4	6,3	6,2	5,94	5,1	10	11	10	9,5	10	9,5	9	9	8,5	8,5	8,5		7,5	343	32		
MSD052S		-	1/4"	3/8"	-	-				107	-	7	6,6	4,4	6,3	6,2	5,94	5,1																	
MSD053MM		3/8"	-	-	-	-				124	16	19	18	14	17,1	16,9	16,2	14,0																	
MSD053S		-	3/8"	1/2"	-	-				109	-	19	18	14	17,1	16,9	16,2	14,0																	
MSD053M10S		-	-	-	10	12				109	-	19	18	14	17,1	16,9	16,2	14,0																	
MSD082MM		1/4"	-	-	-	-				141	16	8	7	5	6,7	6,6	6,3	5,5																	
MSD082S	-	1/4"	3/8"	-	-	132			-	8	7	5	6,7	6,6	6,3	5,5																			
MSD083MM	130	3/8"	-	-	-	-			58,5	54	149	16	20	18,5	13	17,6	17,4	16,65	14,4	16	16	15,5	16	16	15,5	15	15	14,5	14,5		14,5	14	429	26	
MSD083MF		3/8"	-	-	-	-					137	20/16	20	18,5	13	17,6	17,4	16,65	14,4																
MSD083S		-	3/8"	1/2"	-	-					134	-	20	18,5	13	17,6	17,4	16,65	14,4																
MSD083M10S		-	-	-	10	12					134	-	20	18,5	13	17,6	17,4	16,65	14,4																
MSD084MM		1/2"	-	-	-	-					157	19	29	26	20	24,7	24,4	23,4	20,3																
MSD084S		-	1/2"	5/8"	-	16	141				-	29	26	20	24,7	24,4	23,4	20,3																	
MSD084M12S	-	-	-	12	14	141	-			29	26	20	24,7	24,4	23,4	20,3																			
MSD162MM	250	1/4"	-	-	-	-	78			74	154	16	10	9	7	8,6	8,5	8,1	7,0	37	45	36,5	40	45	38	35	40	33	35	35	32	776	12		
MSD162S		-	1/4"	3/8"	-	-					145	-	10	9	7	8,6	8,5	8,1	7,0																
MSD163MM		3/8"	-	-	-	-					162	16	26	25	19	23,8	23,5	22,5	19,5																
MSD163S		-	3/8"	1/2"	-	-					147	-	26	25	19	23,8	23,5	22,5	19,5																
MSD163M10S		-	-	-	10	12		147			-	26	25	19	23,8	23,5	22,5	19,5																	
MSD164MM		1/2"	-	-	-	-		170			19	39	37	30	35,2	34,8	33,3	28,9																	
MSD164S	-	1/2"	5/8"	-	16	154		-		39	37	30	35,2	34,8	33,3	28,9																			
MSD164M12S	-	-	-	12	14	154		-		39	37	30	35,2	34,8	33,3	28,9																			
MSD165MM	500	5/8"	-	-	-	-		94,5		89	179	23	49	45	32	42,8	42,3	40,5	35,1	70	70	65	66	66	60	65	65	57	63	63	52	882	12		
MSD165S		-	5/8"	3/4"	16	-					162	-	49	45	32	42,8	42,3	40,5	35,1																
MSD324MM		1/2"	-	-	-	-					203	19	49	46	33	43,7	43,2	41,4	35,9																
MSD324S		-	1/2"	5/8"	-	16			187		-	49	46	33	43,7	43,2	41,4	35,9																	
MSD325MM		5/8"	-	-	-	-			212		23	55	54	37	51,3	50,8	48,6	42,1																	
MSD325S		-	5/8"	3/4"	16	-			195		-	55	54	37	51,3	50,8	48,6	42,1																	
MSD414MM	670	1/2"	-	-	-	-			94,5	89	234	19	51	48	35	45,6	45,1	43,2	37,4	112	112	104	95	95	90	104	104	91	90	90	70	1950	6		
MSD414S		-	1/2"	5/8"	-	16					218	-	51	48	35	45,6	45,1	43,2	37,4																
MSD415MM		5/8"	-	-	-	-					243	23	57	55	40	52,3	51,7	49,5	42,9																
MSD415S		-	5/8"	3/4"	16	-					226	-	57	55	40	52,3	51,7	49,5	42,9																
MSD416MM		3/4"	-	-	-	-	245				27	66	63	43	59,9	59,2	56,7	49,1																	
MSD416S		-	3/4"	7/8"	-	-	231				-	66	63	43	59,9	59,2	56,7	49,1																	
MSD417S	-	7/8"	1.1/8"	-	-	231	-			75	70	45	66,5	65,8	63	54,6																			

NOTE

(1) Massima potenzialità frigorifera riferita ad una caduta di pressione totale di 0,07 bar, compresi i raccordi di entrata e di uscita (seconda norma ARI STANDARD 710 con una temperatura di condensazione di +30 °C ed una temperatura di evaporazione di -15 °C).

(2) La capacità disidratante si basa sui contenuti di umidità nel refrigerante, prima e dopo la disidratazione, fissati dalla norma ARI STANDARD 710 la quale assume le seguenti condizioni di riferimento:

Temperatura del liquido: +24 °C e +52 °C.

Punto di equilibrio dell'umidità residua (EPD) per R22: 60 ppm di H₂O.

Punto di equilibrio dell'umidità residua (EPD) per R134a, R404A, R407A, R410A, R507: 50 ppm di H₂O.

NOTES

(1) Maximum refrigerant flow capacities are referred to a total pressure drop of 0,07 bar, inlet and outlet connections included (according to ARI STANDARD 710 with condensing temperature at +30 °C and evaporating temperature at -15 °C).

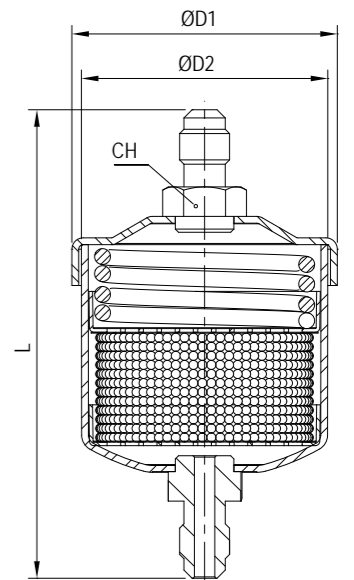
(2) The dehydrating capability is based on the humidity content in the refrigerant, before and after drying, fixed in ARI STANDARD 710 that assumes the following reference conditions:

Liquid temperature: +24 °C and +52 °C.

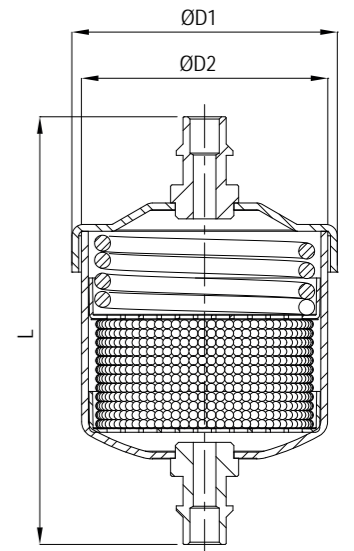
Equilibrium Point Dryness (EPD) for R22: 60 ppm of H₂O.

Equilibrium Point Dryness (EPD) for R134a, R404A, R407A, R410A, R507: 50 ppm of H₂O.

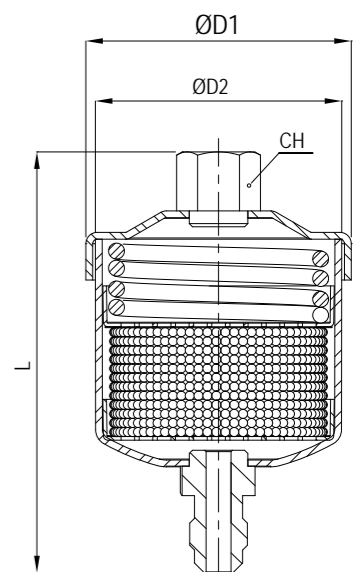
MSD..MM



MSD..S

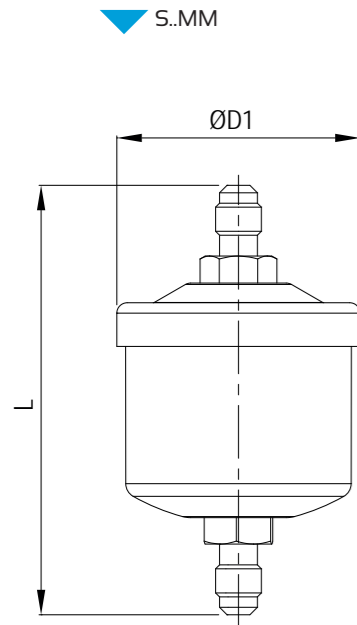


MSD..MF

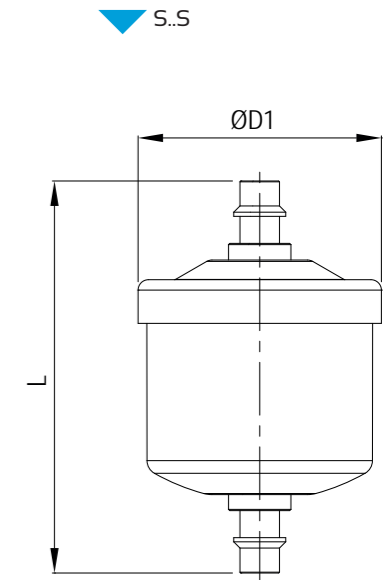


FILTRI A RETE serie S

FILTER STRAINERS S series



Type	Nominal volume [cm ³]	Filtering surface [cm ²]	Open area [%]	Mesh opening [mm]	SAE Flare	Solder connections				Dimensions [mm]		TS [°C]	PS [bar]	Category 2014/68/EU PED	Weight [g]	Pieces per box
						ODS		ODM		ØD1	L					
						[in]	[mm]	[in]	[mm]							
S052MM	80	41	45,8	0,19	1/4"	-	-	-	-	57,5	116	-40 ÷ +80	45	Art. 4.3	225	32
S052S					-	1/4"	-	3/8"	-		107				220	32
S053MM					3/8"	-	-	-	-		124				245	32
S053S					-	3/8"	-	1/2"	-		109				240	32
S053M10S					-	-	10	-	12		109				205	32
S054MM					1/2"	-	-	-	-		132				235	32
S054M12S					-	-	12	-	14		116				230	32
S163MM	250	88	45,8	0,19	3/8"	-	-	-	-	77,5	162	-40 ÷ +80	45	Art. 4.3	495	12
S163S					-	3/8"	-	1/2"	-		147				490	12
S163M10S					-	-	10	-	12		147				475	12
S164MM					1/2"	-	-	-	-		170				525	12
S164M12S					-	-	12	-	14		154				520	12
S165MM					5/8"	-	-	-	-		179				610	12
S165S					-	5/8"	-	3/4"	-		162				605	12
S166S	-	3/4"	-	7/8"	-	167	610	12								



AMBITO DI APPLICAZIONE

I filtri a rete sono considerati "Recipienti" secondo quanto definito nell'Articolo 2, paragrafo 2, della Direttiva PED 2014/68/EU e sono oggetto dell'Articolo 4, paragrafo 1, lettera (a), della medesima Direttiva. Tutta la serie è stata progettata per l'utilizzo con fluidi classificati dall'Articolo 13, paragrafo 1, lettera (b), della Direttiva PED 2014/68/EU come appartenenti rispettivamente al Gruppo 2, con riferimento al Regolamento (CE) No 1272/2008 ed in accordo con la classificazione di sicurezza A1 nell'Annex E della norma EN 378-1:2016.

Sono un esempio i fluidi refrigeranti:

- HFC R134a, R404A, R407C, R410A, R507.

- Miscela HFC/HFO, R448A, R449A, R450A, R452A, R513A.

La funzione di un filtro a rete è quella di proteggere l'impianto da contaminanti solidi.

COSTRUZIONE

Tutti i modelli di filtri a rete hanno corpo e testata realizzati in acciaio UNI EN 10130 – DC04. L'assemblaggio delle due parti avviene mediante saldatura TIG senza apporto di materiale, realizzando così un unico corpo molto compatto, privo di discontinuità e quindi più resistente. Particolarità di questo filtro è il cestello di rete in acciaio AISI 304, l'ampia superficie filtrante consente di trattenere impurità di dimensioni maggiori di 180 µm. I filtri di questo tipo non sono pulibili.

La gamma di produzione, prevede realizzazioni con attacchi filettati o con attacchi a saldare.

INSTALLAZIONE

Si consiglia, onde evitare la ricaduta di sporcizia nel circuito, di montare il filtro con asse longitudinale verticale e freccia rivolta verso il basso. L'importante funzione assoluta dai filtri all'interno dell'impianto, suggerisce di prevedere per quest'ultimo una manutenzione programmata per verificarne l'efficienza; se necessario, provvedere alla sostituzione dei filtri a garanzia di un corretto funzionamento del sistema.

APPLICATION

The Filters strainer are classified as "Vessels" in the sense of Directive PED 2014/68/EU, Article 2, paragraph 2 and are subject of Article 4, paragraph 1, letter (a), of the same Directive. All the product range is suitable for use with fluids proper to the Group 2, as defined in Article 13, paragraph 1, letter (b), of Directive PED 2014/68/EU with reference to the Regulation (EC) n. 1272/2008, according to safety classification A1 in Annex E of the standard EN 378-1: 2016.

Examples of refrigerant fluids are:

- HFC R134a, R404A, R407C, R410A, R507.

- Blends HFC/HFO, R448A, R449A, R450A, R452A, R513A.

The function of a filter strainer is to protect the system from solid contaminants.

CONSTRUCTION

All the filters have body and head completely manufactured in steel UNI EN 10130 – DC04 and the components are TIG welding without filler material, realizing a very compact body without discontinuity and therefore more durable. The special feature of this filter is the screen basket in AISI 304 with a wide filtering surface that allows the retention of impurities larger than 180 µm. Filters of this type are not cleanable.

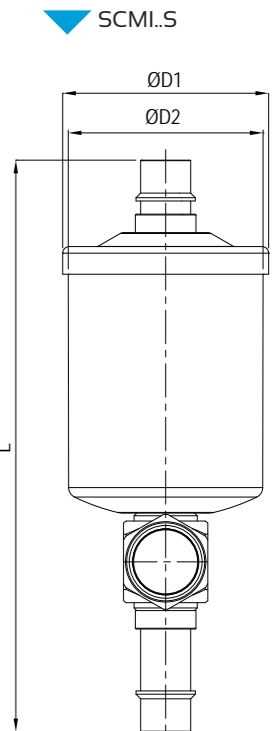
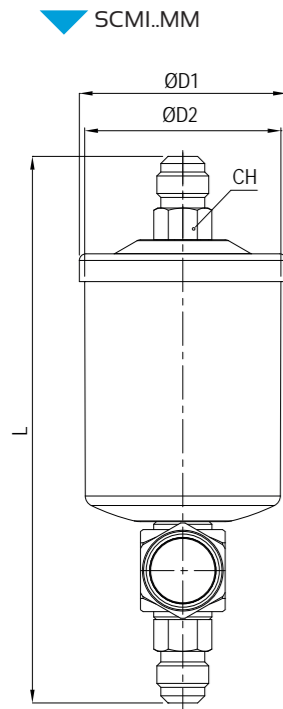
The production range, includes versions with threaded connections or solder connections.

INSTALLATION

In order to avoid relapse of dirt particles in the circuit, we recommend to install the filter with a vertical longitudinal axis and with the arrow pointing down. Considering the importance of filters inside the refrigeration system. We suggest to define a maintenance program to verify the efficiency and in case of necessity to substitute filters to ensure the correct function of system.

FILTRI DISIDRATATORI CON INDICATORE serie SCMI

FILTER DRIERS WITH INDICATOR SCMI series



Type	Nominal volume [cm ³]	SAE Flare	Solder connections				TS [°C]	PS [bar]	Dimensions [mm]				Refrigerant flow capacity Pressure drop 0,07 bar ⁽¹⁾ [kW]								Water capacity at +24 °C ⁽²⁾ [g H ₂ O]			Dehydratable charge at +24 °C [kg refrigerant]			Water capacity at +52 °C ⁽²⁾ [g H ₂ O]			Dehydratable charge at +52 °C [kg refrigerant]			Category 2014/68/EU PED	Weight [g]	Pieces per box
			[in]		[mm]				ØD1	ØD2	L	CH	R22 R410A R407C	R134a	R404A R507	R448A	R449A	R450A	R452A	R22 R410A R407C	R134a	R404A R507	R22 R410A R407C	R134a	R404A R507	R22 R410A R407C	R134a	R404A R507	R22 R410A R407C	R134a	R404A R507				
			ODF	ODM	ODF	ODM																													
SCMI032MM	50	1/4"	-	-	-	-	-40 + +80	45	58,5	54	139	16	10,0	8,5	7,0	8,1	8,0	7,7	7,1	6	6,2	6	5	6	6	5	5,3	5	4,5	5,5	5	Art. 4.3	500	26	
SCMI052MM	80	1/4"	-	-	-	-					152	16	11,0	9,0	7,5	8,5	8,4	8,2	7,6	9	10	9	9	9,5	9	8	8	7,5	8	8	7		545	26	
SCMI053MM		3/8"	-	-	-	-					160	16	23,0	21,0	16,0	19,9	19,7	17,6	16,2														570	26	
SCMI052S		-	1/4"	3/8"	-	-					162	-	11,0	9,0	7,5	8,5	8,4	8,2	7,6														535	26	
SCMI053S	-	3/8"	1/2"	-	-	164					-	23,0	21,0	16,0	19,9	19,7	17,6	16,2	542	26															
SCMI082MM	130	1/4"	-	-	-	-					177	16	12,0	10,5	9,0	9,9	9,8	9,9	9,1	15	15	14,5	15,5	15,5	15	14	14	13,5	14	14	13		645	15	
SCMI082S		-	1/4"	3/8"	-	-					188	-	12,0	10,5	9,0	9,9	9,8	9,9	9,1														649	15	
SCMI083MM		3/8"	-	-	-	-					185	16	27,0	25,0	17,0	23,7	23,5	18,7	17,2														659	15	
SCMI083S		-	3/8"	1/2"	-	-					189	-	27,0	25,0	17,0	23,7	23,5	18,7	17,2														650	15	
SCMI083M10S		-	-	-	10	12					189	-	27,0	25,0	17,0	23,7	23,5	18,7	17,2														650	15	
SCMI084MM		1/2"	-	-	-	-					193	19	36,0	33,0	23,0	31,3	31,0	25,3	23,2														691	15	
SCMI084S		-	1/2"	5/8"	-	16					196	-	36,0	33,0	23,0	31,3	31,0	25,3	23,2														660	15	
SCMI163MM		3/8"	-	-	-	-					198	16	31,0	29,0	20,0	27,5	27,2	22,0	20,2														1020	6	
SCMI163S		-	3/8"	1/2"	-	-					202	-	31,0	29,0	20,0	27,5	27,2	22,0	20,2														975	6	
SCMI163M10S		-	-	-	10	12					202	-	31,0	29,0	20,0	27,5	27,2	22,0	20,2														975	6	
SCMI164MM	250	1/2"	-	-	-	-			206	19	41,0	39,0	31,0	36,9	36,6	34,1	31,3	34	40	33	37	42	35	31,5	33,5	30	31	32	28	1052	6				
SCMI164M12S		-	-	-	12	14			209	-	41,0	39,0	31,0	36,9	36,6	34,1	31,3													1012	6				
SCMI164S		-	1/2"	5/8"	-	16			209	-	41,0	39,0	31,0	36,9	36,6	34,1	31,3													1012	6				
SCMI165MM		5/8"	-	-	-	-			215	23	41,0	39,0	31,0	36,9	36,6	34,1	31,3													1112	6				
SCMI165S		-	5/8"	3/4"	16	-			217	-	54,0	50,0	35,0	47,4	46,9	38,4	35,3													1032	6				
SCMI166S		-	3/4"	7/8"	-	-			222,5	-	54,0	50,0	35,0	47,4	46,9	38,4	35,3													1070	6				
SCMI324MM		1/2"	-	-	-	-			239	19	50,0	48,0	40,0	45,5	45,0	43,9	40,4													1880	5				
SCMI325MM		5/8"	-	-	-	-			248	23	57,0	55,0	42,0	52,1	51,6	46,1	42,4													1940	5				
SCMI325S	-	5/8"	3/4"	16	-	250			-	57,0	55,0	42,0	52,1	51,6	46,1	42,4	1860	5																	
SCMI326MM	3/4"	-	-	-	-	256			-	57,0	55,0	42,0	52,1	51,6	46,1	42,4	1980	5																	
SCMI326S	-	3/4"	7/8"	-	-	258			-	57,0	55,0	42,0	52,1	51,6	46,1	42,4	1900	5																	
SCMI327S	-	7/8"	1.1/8"	-	-	258			-	57,0	55,0	42,0	52,1	51,6	46,1	42,4	1980	5																	

NOTE

(1) Massima potenzialità frigorifera riferita ad una caduta di pressione totale di 0,07 bar, compresi i raccordi di entrata e di uscita (seconda norma ARI STANDARD 710 con una temperatura di condensazione di +30 °C ed una temperatura di evaporazione di -15 °C).

(2) La capacità disidratante si basa sui contenuti di umidità nel refrigerante, prima e dopo la disidratazione, fissati dalla norma ARI STANDARD 710 la quale assume le seguenti condizioni di riferimento: Temperatura del liquido: +24 °C e +52 °C. Punto di equilibrio dell'umidità residua (EPD) per R22: 60 ppm di H₂O. Punto di equilibrio dell'umidità residua (EPD) per R134a, R404A, R407A, R410A, R507: 50 ppm di H₂O.

AMBITO DI APPLICAZIONE

Sono filtri disidratatori con un indicatore di umidità saldobrasato all'uscita; sono considerati "Recipienti" secondo quanto definito nell'Articolo 2, paragrafo 2, della Direttiva PED 2014/68/EU e sono oggetto dell'Articolo 4, paragrafo 1, lettera (a), della medesima Direttiva. Tutta la serie è stata progettata per l'utilizzo con fluidi classificati dall'Articolo 13, paragrafo 1, lettera (b), della Direttiva PED 2014/68/EU come appartenenti rispettivamente al Gruppo 2, con riferimento al Regolamento (CE) No 1272/2008 ed in accordo con la classificazione di sicurezza A1 nell'Annex E della norma EN 378-1:2016. Sono un esempio i fluidi refrigeranti:

- HFC R134a, R404A, R407C, R410A, R507.
- Miscela HFC/HFO, R448A, R449A, R450A, R452A, R513A.

La funzione di un filtro indicatore è quella di proteggere l'impianto da umidità, acidi e contaminanti solidi; questo filtro è da installarsi sulla linea del liquido. La presenza di umidità, evidenziata immediatamente dall'indicatore abbinato, può essere causa della formazione di ghiaccio; in condizioni di carica e di funzionamento dell'impianto normali, il fluido refrigerante deve transitare nell'indicatore in stato completamente liquido. La presenza di bollicine indica una parziale evaporazione del fluido lungo la linea del liquido.

COSTRUZIONE

Tutti i modelli di filtri indicatori, hanno corpo e testata realizzati in acciaio UNI EN 10130 - DC04.

L'assemblaggio delle due parti avviene mediante saldatura MIG. In questo tipo di filtri la carica disidratante è composta da un blocco unico e compatto composto al 100% di setaccio molecolare da 3 Å. A questa cartuccia è accoppiato un particolare tipo feltro che consente un efficiente filtraggio meccanico abbinato ad una bassa resistenza al moto del fluido a vantaggio dell'efficacia di disidratazione. La presenza dell'indicatore a valle del filtro garantisce istantaneamente la reale efficacia del filtro. L'indicatore è caratterizzato da un elemento sensibile all'umidità, il cui colore varia dal verde al giallo in presenza d'umidità nell'impianto; il colore giallo indica che è il momento di intervenire per la sostituzione del filtro disidratatore.

La gamma di produzione, oltre alle versioni con attacchi filettati SAE Flare in acciaio nichelato, prevede realizzazioni con attacchi a saldare in acciaio ramato.

INSTALLAZIONE

Per ottimizzare le prestazioni del filtro si consiglia di montarlo con asse longitudinale verticale con freccia rivolta verso il basso. L'importanza dei filtri all'interno dell'impianto è tale che si consiglia di prevedere una manutenzione programmata per verificarne l'efficienza e garantire così il corretto funzionamento del sistema.

NOTES

(1) Maximum refrigerant flow capacities are referred to a total pressure drop of 0,07 bar, inlet and outlet connections included (according to ARI STANDARD 710 with condensing temperature at +30 °C and evaporating temperature at -15 °C).

(2) The dehydrating capability is based on the humidity content in the refrigerant, before and after drying, fixed in ARI STANDARD 710 that assumes the following reference conditions: Liquid temperature: +24 °C and +52 °C. Equilibrium Point Dryness (EPD) for R22: 60 ppm of H₂O. Equilibrium Point Dryness (EPD) for R134a, R404A, R407A, R410A, R507: 50 ppm of H₂O.

APPLICATION

The Filters with indicator are classified as "Vessels" in the sense of Directive PED 2014/68/EU, Article 2, paragraph 2 and are subject of Article 4, paragraph 1, letter (a), of the same Directive. All the product range is suitable for use with fluids proper to the Group 2, as defined in Article 13, paragraph 1, letter (b), of Directive PED 2014/68/EU with reference to the Regulation (EC) n. 1272/2008, according to safety classification A1 in Annex E of the standard EN 378-1: 2016.

Examples of refrigerant fluids are:

- HFC R134a, R404A, R407C, R410A, R507.
- Blends HFC/HFO, R448A, R449A, R450A, R452A, R513A.

The function of a filter indicator is to protect the system from moisture, acids and solid contaminants; this filter must be installed on the liquid line. The presence of moisture, immediately highlighted by the indicator combined, may be due to the formation of ice; in charging conditions and during normal operation of the system, the refrigerant must pass in the indicator in the completely liquid state. The presence of bubbles indicates the partial evaporation of the fluid along the liquid line.

CONSTRUCTION

All type of filters with indicators, have body and head made of steel UNI EN 10130 - DC04.

The assembly of the two parts is done by MIG welding. In this type of filters the dehydrating charge is composed by a single and compact block with 100% of molecular sieve core from 3Å. This cartridge it's coupled to a particular felt type which allows an efficient mechanical filtration combined with a low resistance to the motion of the fluid to the benefit of the effectiveness of dehydration. The presence of the indicator after the filter guarantees instantly the real effectiveness of the filter. The indicator is characterized by an element sensitive to moisture, which changes color from green to yellow in the presence of moisture in the system; Yellow indicates that is needed to change the filter drier.

The product range, as well as versions with SAE Flare threaded nickel-plated steel, offer models with solder copper-plated steel.

INSTALLATION

To optimize the performance, the filter should be mounted with the longitudinal axis vertical and the arrow pointing down. The importance of the filters within the system is such that it is advisable to provide for a scheduled maintenance in order to verify the efficiency and thus to ensure the proper functioning of the system.

FILTRI A CARTUCCIA SOLIDA RICAMBIABILE

serie CSR

Type	No. of cores	Nominal volume [cm ³] (in ³)	Filtering surface [cm ²]	ODS Ø		TS [°C]	PS [bar]	Dimensions [mm]						Category 2014/68/EU PED	Weight [g]	Pieces per box	
				[in]	[mm]			ØD1	ØD2	H	H1	P	E				K
CSR485	1	800 (48)	435	5/8"	16	-40 ++ +80	45	122	154	234	148	88	14	180	Cat. I	1	5200
CSR487				7/8"	22					239	153	93	20				5250
CSR489				1.1/8"	-					244	158	98	24				5230
CSR4811				1.3/8"	35					244	158	98	24				5310
CSR4813				1.5/8"	-					249	163	103	24				5430
CSR48M42				-	42					249	163	103	24				5400
CSR4817				2.1/8"	54					261	175	115	32				5530
CSR4821				2.5/8"	-					261	175	115	35				5620
CSR967	2	1600 (96)	870	7/8"	22	-40 ++ +80	45	122	154	381	295	93	20	320	Cat. I	1	6920
CSR969				1.1/8"	-					386	300	98	24				6800
CSR9611				1.3/8"	35					386	300	98	24				6820
CSR9613				1.5/8"	-					389	303	103	24				6950
CSR96M42				-	42					389	310	103	24				6950
CSR9617				2.1/8"	54					403	317	115	32				7075
CSR9621				2.5/8"	-					403	317	115	35				7165
CSR1449				1.1/8"	-					528	442	98	24				8350
CSR14411	1.3/8"	35	528	442	98	24	8370										
CSR14413	1.5/8"	-	533	447	103	24	8410										
CSR144M42	-	42	533	447	103	24	8590										
CSR14417	2.1/8"	54	533	447	103	24	8590										
CSR19213	4	3200 (192)	1740	1.5/8"	-	-40 ++ +80	35	122	154	675	589	103	24	320	Cat. I	1	10230
CSR192M42				-	42					675	589	103	24				10225
CSR19217				2.1/8"	54					686	601	115	32				10210

NOTE

- Massima potenzialità frigorifera riferita ad una caduta di pressione totale di 0,07 bar, compresi i raccordi di entrata e di uscita (seconda norma ARI STANDARD 710 con una temperatura di condensazione di +30 °C ed una temperatura di evaporazione di -15 °C).
- La capacità disidratante si basa sui contenuti di umidità nel refrigerante, prima e dopo la disidratazione, fissati dalla norma ARI STANDARD 710 la quale assume le seguenti condizioni di riferimento: Temperatura del liquido: +24 °C e +52 °C. Punto di equilibrio dell'umidità residua (EPD) per R22: 60 ppm di H₂O. Punto di equilibrio dell'umidità residua (EPD) per R134a, R404A, R407A, R410A, R507: 50 ppm di H₂O.

AMBITO DI APPLICAZIONE

I filtri a cartuccia ricambiabile sono considerati "Recipienti" secondo quanto definito nell'Articolo 2, paragrafo 2, della Direttiva PED 2014/68/EU e sono oggetto dell'Articolo 4, paragrafo 1, lettera (a), della medesima Direttiva. Tutta la serie è stata progettata per impiegare fluidi classificati dall'Articolo 13, paragrafo 1, lettera (b), della Direttiva PED 2014/68/EU come appartenenti al Gruppo 2, ovvero fluidi non tossici, non infiammabili e non esplosivi; di tale macro Gruppo fanno parte anche i fluidi frigoriferi, appartenenti al Gruppo A1 secondo classificazione della norma EN 378-1 ed elencati all'Appendice E della norma stessa. Sono un esempio i fluidi refrigeranti:

- HFC R134a, R404A, R407C, R410A, R507.
- Miscela HFC/HFO, R448A, R449A, R450A, R452A, R513A.

La funzione di questi filtri è quella di proteggere l'impianto da contaminanti solidi, di assorbire l'umidità impedendo la formazione di acidi che danneggiano il compressore, di evitare la formazione di ghiaccio e la conseguente riduzione di efficienza dell'impianto.

COSTRUZIONE

I filtri sono realizzati interamente in acciaio ad eccezione degli attacchi a saldare realizzati con tubo di rame EN 12735-1 - Cu-DHP. Le parti costituenti il corpo sono assemblate mediante saldatura MIG con apporto di materiale specifico. Il complesso di filtrazione, di cui il tubo filtrante in acciaio inox AISI 430 ne è parte portante, grazie ad una maniglia di presa ergonomica, si estrae facilmente qualora sia necessario sostituire le cartucce di materiale disidratante.

Il passaggio del fluido avviene in parallelo e pertanto, nel caso di filtri a più cartucce, la caduta di pressione non aumenta con l'aumentare del numero delle cartucce.

NOTA: L'intera gamma di prodotti viene fornita con controflangia forata 1/4" NPT predisposta per il montaggio dell'attacco di carica. Il filtro all'occorrenza può essere fornito con controflangia cieca semplicemente aggiungendo il suffisso 'C' al codice prodotto in fase di ordine.

CARTUCCIA CSR48: E' una cartuccia compatta composta al 100% di setaccio molecolare da 3 Å particolarmente adatta per fluidi HFC e oli POE, PAG.

CARTUCCIA CSR48A: E' una cartuccia compatta composta al 80% di setaccio molecolare da 3 Å e al 20% da allumina attivata; la presenza di quest'ultimo elemento conferisce alla cartuccia elevate caratteristiche deacidificanti pur mantenendo una capacità di adsorbimento dell'umidità elevata. Tali caratteristiche rendono la cartuccia particolarmente adatta per fluidi HCFC, CFC e oli minerali a base di alchilbenzene.

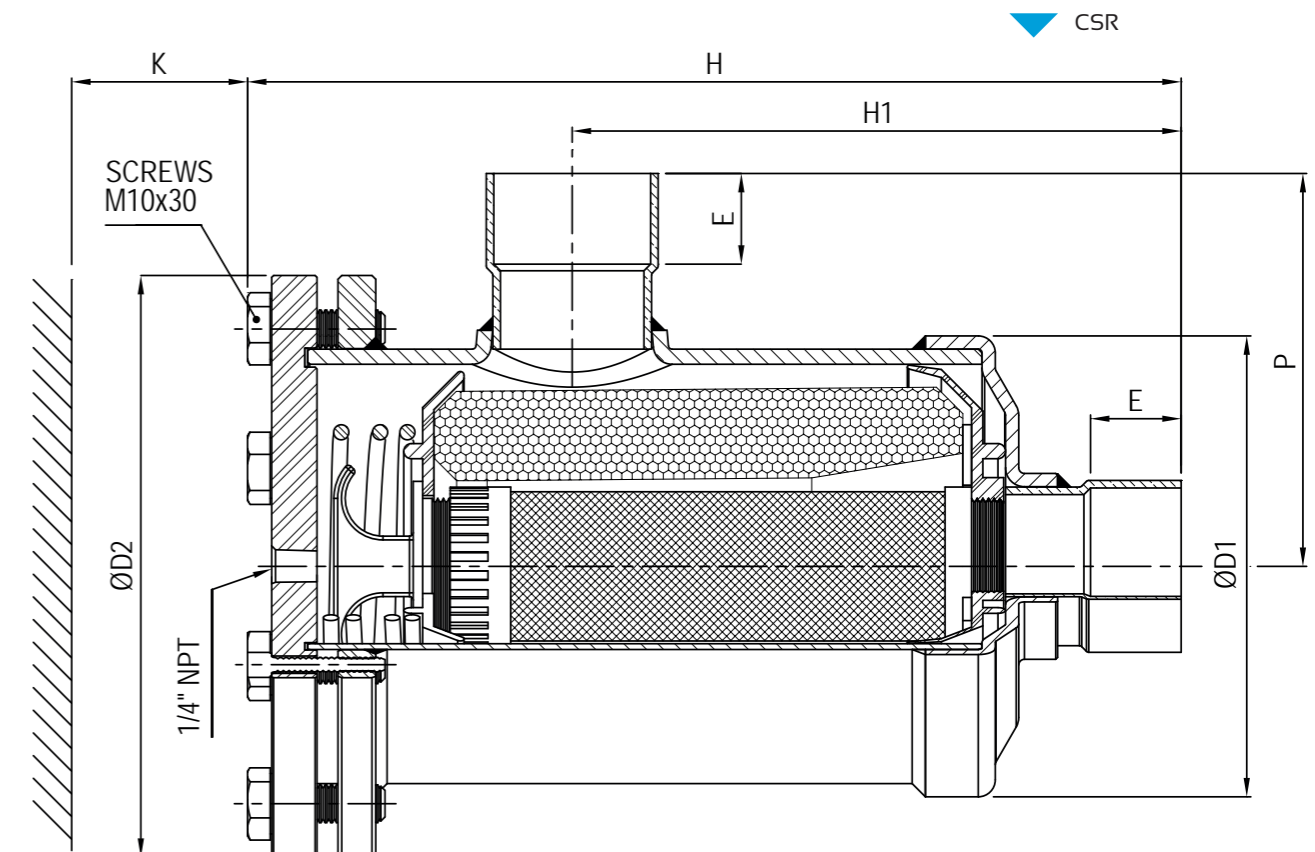
INSTALLAZIONE

I filtri CSR possono essere installati con l'asse longitudinale disposto sia in orizzontale che in verticale, in quest'ultimo caso la freccia riportata sull'etichetta deve essere rivolta verso il basso. Ove vi siano vibrazioni, prevedere adeguati sistemi di fissaggio del filtro e se possibile di smorzamento sulle tubazioni ad esso connesse per evitare di caricare eccessivamente le saldature degli attacchi. La scelta della posizione di installazione deve contemplare la distanza 'K' (vedere figura) per permettere l'estrazione senza difficoltà delle cartucce.

Data l'importanza dei filtri all'interno dell'impianto si consiglia di prevedere una manutenzione programmata per verificare il corretto funzionamento del sistema.

REPLACEABLE SOLID CORE FILTERS

CSR series



NOTES

- Maximum refrigerant flow capacities are referred to a total pressure drop of 0,07 bar, inlet and outlet connections included (according to ARI STANDARD 710 with condensing temperature at +30 °C and evaporating temperature at -15 °C).
- The dehydrating capacity is based on the humidity content in the refrigerant, before and after drying, fixed in ARI STANDARD 710 that assumes the following reference conditions: Liquid temperature: +24 °C and +52 °C. Equilibrium Point Dryness (EPD) for R22: 60 ppm of H₂O. Equilibrium Point Dryness (EPD) for R134a, R404A, R407A, R410A, R507: 50 ppm of H₂O.

APPLICATION

The replaceable solid core filters are classified as "Vessels" in the sense of Directive PED 2014/68/EU, Article 2, paragraph 2 and are subject of Article 4, paragraph 1, letter (a), of the same Directive. All the product range is suitable for use with fluids proper to the Group 2, as defined in Article 13, paragraph 1, letter (b), of Directive PED 2014/68/EU, therefore not toxic, not inflammable and not explosive fluids; to this macro Group belongs also the refrigerant fluids listed and classified in A1 Group of Annex E of standard EN 378-1. Examples of refrigerant fluids are:

- HFC R134a, R404A, R407C, R410A, R507.
- Blends HFC/HFO, R448A, R449A, R450A, R452A, R513A.

The function of these filters is to protect the system from solid contaminants, absorb moisture to prevent the formation of acids that damage the compressor, avoid the formation of ice and the consequent reduction in the efficiency of the system.

CONSTRUCTION

The filters are made entirely in steel, with the exception of the solder connections which are made of EN 12735-1 - Cu-DHP copper tube. All the parts of body are MIG welding with specific material. If it's needed to replace the cores, the filtration system, including the filter tube of stainless steel AISI 430, it's more easy to replace thanks to a handle ergonomic grip. The passage of the fluid takes place in parallel and therefore, in the case of multiple filters cartridges, the pressure drop do not increases with the number of cartridges.

NOTE: The entire product range is supplied with 1/4" NPT threaded cover for mounting an access fitting. The filter can be supplied with blind cover simply by adding the suffix 'C' to the product code when ordering.

CARTRIDGE CSR48: It's a 3Å cartridge made of 100% molecular sieve solid core, particularly suitable for HFC and POE-PAG oil.

CARTRIDGE CSR48A: It's a 3Å cartridge made of 80% molecular sieve solid core and 20% of activated alumina; the presence of the latter element gives the cartridge its high characteristics deacidify while maintaining a high moisture adsorption capacity. These characteristics make the cartridge particularly suitable for fluids HCFC, CFC and based mineral oils alkylbenzene.

INSTALLATION

The CSR filters can be installed with the longitudinal axis arranged both horizontally and vertically, in this last case the arrow on the label must be facing downwards. Provide adequate filter fastening and vibration damping systems for connected piping to avoid loads on connections welds. To allow an easily cartridges extraction the choice of installation location must contemplate the distance 'K' (see figure). Considering the importance of filters inside the refrigeration system, We suggest to define a maintenance program to ensure the correct functioning of the system.

Cartuccia CSR48

Cartridge CSR48

Cartuccia CSR48A

Cartridge CSR48A

REFRIGERANT FLOW CAPACITY AND WATER CAPACITY FOR 100% MOLECULAR SIEVES SOLID CORE																														
Type	Refrigerant flow capacity Pressure drop 0,07 bar ⁽¹⁾ [kW]									Water capacity at +24 °C ⁽²⁾ [g H ₂ O]				Dehydratable charge at +24 °C [kg refrigerant]				Water capacity at +52 °C ⁽²⁾ [g H ₂ O]				Dehydratable charge at +52 °C [kg refrigerant]								
	R134a	R22	R404A, R507	R407C	R410A	R448A	R449A	R450A	R452A	R513A	R134a	R22	R404A, R507	R407C	R410A	R134a	R22	R404A, R507	R407C	R410A	R134a	R22	R404A, R507	R407C	R410A	R134a	R22	R404A, R507	R407C	R410A
CSR485	84	93	60	92	94	80	79	66	61	69,7																				
CSR487	146	161	104	160	163	139	137	114	105	121																				
CSR489	197	217	142	216	219	188	185	156	143	164																				
CSR4811	236	260	165	258	263	225	222	181	167	196																				
CSR4813	252	275	178	273	281	241	237	196	180	209	87	82	89	87	87	96	91	99	97	97	74	70	76	74	74	82	77	84	83	82
CSR48M42	252	275	178	273	281	241	237	196	180	209																				
CSR4817	252	275	178	273	281	241	237	196	180	209																				
CSR4821	267	290	189	278	297	255	251	208	191	222																				
CSR967	147	163	105	162	164	140	138	115	106	122																				
CSR969	228	252	163	251	254	218	214	179	165	189																				
CSR9611	310	343	222	340	345	296	291	244	224	257																				
CSR9613	336	517	240	367	374	321	316	264	242	279	174	164	178	175	174	193	182	198	194	193	148	139	151	149	148	164	155	168	165	164
CSR96M42	336	372	240	367	374	321	316	264	242	279																				
CSR9617	376	416	269	413	419	359	353	295	272	312																				
CSR9621	398	439	286	421	444	380	374	314	288	331																				
CSR1449	299	332	220	332	333	285	281	230	215	248																				
CSR14411	358	398	256	397	399	342	337	275	258	297																				
CSR14413	374	414	268	412	417	357	352	290	269	310	261	246	267	262	261	289	273	297	291	290	221	209	227	223	222	246	232	252	248	247
CSR144M42	374	414	268	412	417	357	352	290	269	310																				
CSR14417	374	414	268	412	417	357	352	290	269	310																				
CSR19213	475	515	345	513	529	454	447	369	342	394																				
CSR192M42	475	515	345	513	529	454	447	369	342	394	347	328	356	349	348	386	364	396	388	387	295	279	303	297	296	328	310	336	330	329
CSR19217	475	515	345	513	529	454	447	369	342	394																				

NOTE

(1) Massima potenzialità frigorifera riferita ad una caduta di pressione totale di 0,07 bar, compresi i raccordi di entrata e di uscita (seconda norma ARI STANDARD 710 con una temperatura di condensazione di +30 °C ed una temperatura di evaporazione di -15 °C).

(2) La capacità disidratante si basa sui contenuti di umidità nel refrigerante, prima e dopo la disidratazione, fissati dalla norma ARI STANDARD 710 la quale assume le seguenti condizioni di riferimento:

Temperatura del liquido: +24 °C e +52 °C.

Punto di equilibrio dell'umidità residua (EPD) per R22: 60 ppm di H₂O.

Punto di equilibrio dell'umidità residua (EPD) per R134a, R404A, R407A, R410A, R507: 50 ppm di H₂O.

NOTES

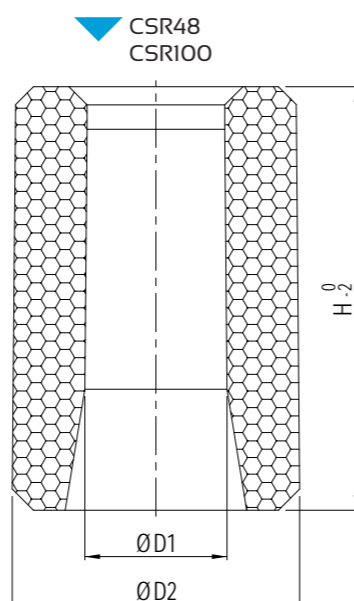
(1) Maximum refrigerant flow capacities are referred to a total pressure drop of 0,07 bar, inlet and outlet connections included (according to ARI STANDARD 710 with condensing temperature at +30 °C and evaporating temperature at -15 °C).

(2) The dehydrating capacity is based on the humidity content in the refrigerant, before and after drying, fixed in ARI STANDARD 710 that assumes the following reference conditions:

Liquid temperature: +24 °C and +52 °C.

Equilibrium Point Dryness (EPD) for R22: 60 ppm of H₂O.

Equilibrium Point Dryness (EPD) for R134a, R404A, R407A, R410A, R507: 50 ppm of H₂O.



CHARACTERISTICS OF MOLECULAR SIEVES CORES										
Type	Composition	Application	Surface [cm ²]	Nominal volume		Dimensions [mm]			Weight [g]	Pieces per box
				[in ³]	[cm ³]	ØD1	ØD2	H		
CSR48	100% Molecular sieves	Dehydrator	435	48	800	47	96	140	750	12
CSR100	100% Molecular sieves	Dehydrator	680	100	1600	53,5	121	166	1530	6

REFRIGERANT FLOW CAPACITY AND WATER CAPACITY FOR 80% MOLECULAR SIEVES AND 20% ACTIVATED ALUMINA SOLID CORE																														
Type	Refrigerant flow capacity Pressure drop 0,07 bar ⁽¹⁾ [kW]									Water capacity at +24 °C ⁽²⁾ [g H ₂ O]				Dehydratable charge at +24 °C [kg refrigerant]				Water capacity at +52 °C ⁽²⁾ [g H ₂ O]				Dehydratable charge at +52 °C [kg refrigerant]								
	R134a	R22	R404A, R507	R407C	R410A	R448A	R449A	R450A	R452A	R513A	R134a	R22	R404A, R507	R407C	R410A	R134a	R22	R404A, R507	R407C	R410A	R134a	R22	R404A, R507	R407C	R410A	R134a	R22	R404A, R507	R407C	R410A
CSR485	84	93	60	92	94	80	79	66	61	69,7																				
CSR487	146	161	104	160	163	139	137	114	105	121																				
CSR489	197	217	142	216	219	188	185	156	143	164																				
CSR4811	236	260	165	258	263	225	222	181	167	196																				
CSR4813	252	275	178	273	281	241	237	196	180	209	74	69	76	73	73	82	77	84	81	81	69	59	73	57	57	70	61	76	63	63
CSR48M42	252	275	178	273	281	241	237	196	180	209																				
CSR4817	252	275	178	273	281	241	237	196	180	209																				
CSR4821	267	290	189	278	297	255	251	208	191	222																				
CSR967	147	163	105	162	164	140	138	115	106	122																				
CSR969	228	252	163	251	254	218	214	179	165	189																				
CSR9611	310	343	222	340	345	296	291	244	224	257																				
CSR9613	336	517	240	367	374	321	316	264	242	279	148	138	152	146	146	164	153	169	162	162	138	118	146	114	114	140	122	152	127	127
CSR96M42	336	372	240	367	374	321	316	264	242	279																				
CSR9617	376	416	269	413	419	359	353	295	272	312																				
CSR9621	398	439	286	421	444	380	374	314	288	331																				
CSR1449	299	332	220	332	333	285	281	230	215	248																				
CSR14411	358	398	256	397	399	342	337	275	258	297																				
CSR14413	374	414	268	412	417	357	352	290	269	310	222	207	228	219	219	247	230	253	243	243	207	177	219	171	171	210	183	228	190	190
CSR144M42	374	414	268	412	417	357	352	290	269	310																				
CSR14417	374	414	268	412	417	357	352	290	269	310																				
CSR19213	475	515	345	513	529	454	447	369	342	394																				
CSR192M42	475	515	345	513	529	454	447	369	342	394	296	276	304	292	292	329	307	338	324	324	276	236	292	228	228	280	244	304	253	253
CSR19217	475	515	345	513	529	454	447	369	342	394																				

NOTE

(1) Massima potenzialità frigorifera riferita ad una caduta di pressione totale di 0,07 bar, compresi i raccordi di entrata e di uscita (seconda norma ARI STANDARD 710 con una temperatura di condensazione di +30 °C ed una temperatura di evaporazione di -15 °C).

(2) La capacità disidratante si basa sui contenuti di umidità nel refrigerante, prima e dopo la disidratazione, fissati dalla norma ARI STANDARD 710 la quale assume le seguenti condizioni di riferimento:

Temperatura del liquido: +24 °C e +52 °C.

Punto di equilibrio dell'umidità residua (EPD) per R22: 60 ppm di H₂O.

Punto di equilibrio dell'umidità residua (EPD) per R134a, R404A, R407A, R410A, R507: 50 ppm di H₂O.

NOTES

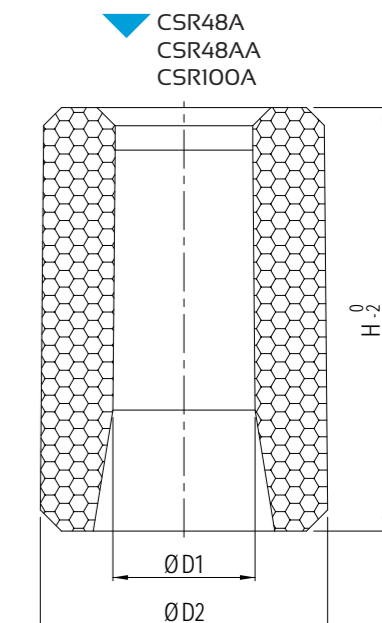
(1) Maximum refrigerant flow capacities are referred to a total pressure drop of 0,07 bar, inlet and outlet connections included (according to ARI STANDARD 710 with condensing temperature at +30 °C and evaporating temperature at -15 °C).

(2) The dehydrating capacity is based on the humidity content in the refrigerant, before and after drying, fixed in ARI STANDARD 710 that assumes the following reference conditions:

Liquid temperature: +24 °C and +52 °C.

Equilibrium Point Dryness (EPD) for R22: 60 ppm of H₂O.

Equilibrium Point Dryness (EPD) for R134a, R404A, R407A, R410A, R507: 50 ppm of H₂O.



FILTRI A CARTUCCIA MECCANICA RICAMBIABILE

serie CSR..A

REPLACEABLE MECHANICAL CARTRIDGE FILTERS

CSR..A series

AMBITO DI APPLICAZIONE

I filtri a cartuccia meccanica ricambiabile sono considerati "Recipienti" secondo quanto definito nell'Articolo 2, paragrafo 2, della Direttiva PED 2014/68/EU e sono oggetto dell'Articolo 4, paragrafo 1, lettera (a), della medesima Direttiva. Tutta la serie è stata progettata per impiegare, fluidi classificati dall'Articolo 13, paragrafo 1, lettera (b), della Direttiva PED 2014/68/EU come appartenenti al Gruppo 2, ovvero fluidi non tossici, non infiammabili e non esplosivi; di tale macro Gruppo fanno parte anche i fluidi frigorigeni, appartenenti al Gruppo A1 secondo classificazione della norma EN 378-1 ed elencati all'Appendice E della norma stessa. Sono un esempio i fluidi refrigeranti:

- HFC R134a, R404A, R407C, R410A, R507.

- Miscela HFC/HFO, R448A, R449A, R450A, R452A, R513A.

La configurazione di questi filtri li rende particolarmente adatti per l'installazione nella linea di aspirazione in abbinamento esclusivo alle cartucce meccaniche della serie MFC, il cui grado di microfiltrazione consente di trattenere ogni tipo di impurità residua presente nell'impianto, garantendo una protezione efficace del compressore.

COSTRUZIONE

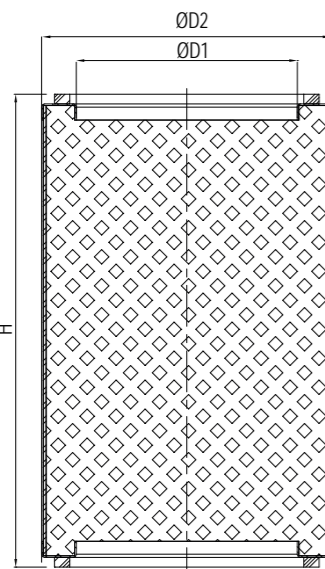
I filtri sono realizzati interamente in acciaio ad eccezione degli attacchi a saldare che possono essere realizzati in tubo di rame EN 12735-1 - Cu-DHP oppure, per alcuni modelli, in tubo di acciaio senza saldatura St52 che consentono l'installazione all'impianto mediante saldatura TIG. Le parti costituenti l'involucro del filtro sono assemblate mediante saldatura MIG con apporto di materiale specifico. A garanzia di funzionalità e di inattaccabilità da agenti ossidanti nel tempo, sono impiegate viti in acciaio inox A2-70 per il serraggio della controflangia.

NOTA: L'intera serie è fornita con controflangia forata 1/4"NPT cosicché, all'occorrenza, sia possibile accoppiare il tappo cieco o l'attacco di carica (completo di meccanismo per alta temperatura SVCEHAT e cappuccio di chiusura CAP2) forniti entrambi di serie. Questa soluzione flessibile permette quindi di predisporre un nuovo punto di accesso all'impianto.

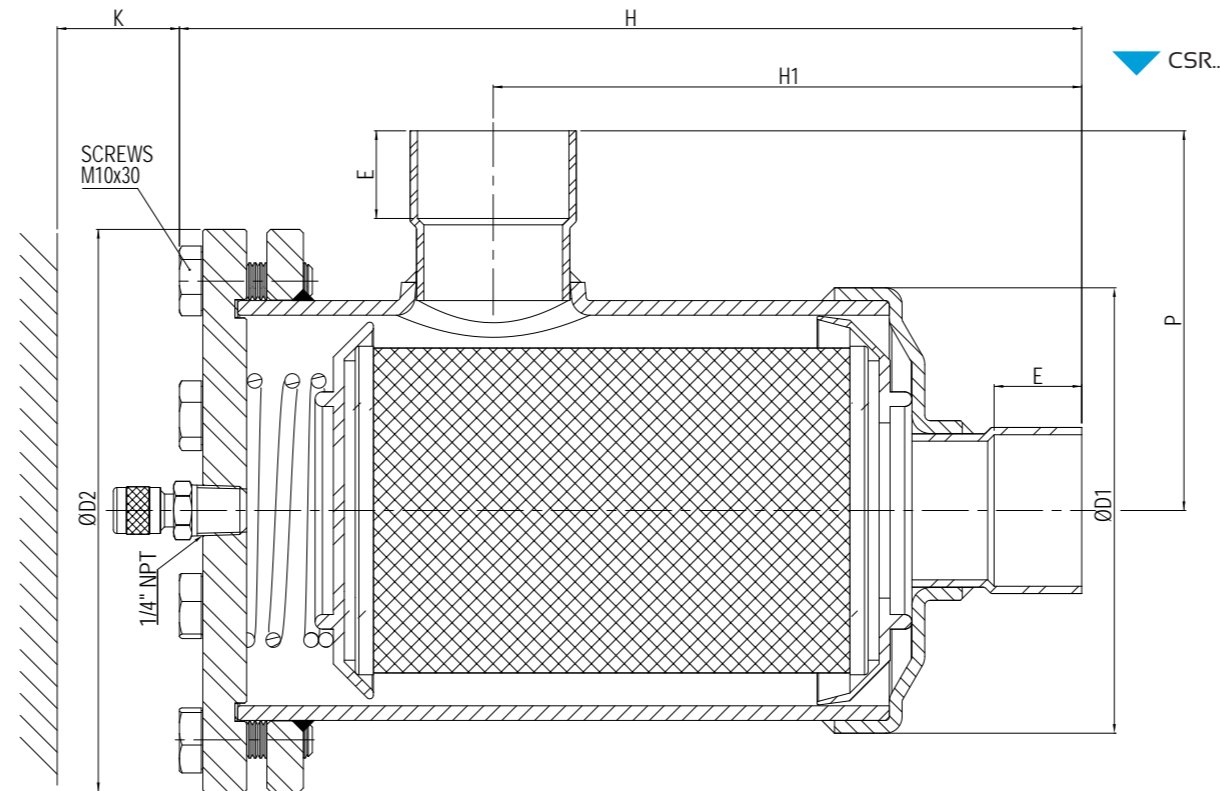
CARTUCCIA MECCANICA: L'ampia superficie filtrante della cartuccia è costituita da una rete metallica e una lamiera forata con interposto un setto filtrante di materiale poroso, in grado di trattenere particelle solide di dimensioni maggiori o uguali a 20 micron. Su entrambe le estremità, la cartuccia è già completa di guarnizioni per l'accoppiamento con le coppe di plastica del gruppo filtrante.

INSTALLAZIONE

La scelta della posizione di installazione deve contemplare la distanza 'K' (vedere figura) per permettere l'estrazione senza difficoltà delle cartucce. Data l'importanza dei filtri all'interno dell'impianto si consiglia di prevedere una manutenzione programmata per verificare il corretto funzionamento del sistema.

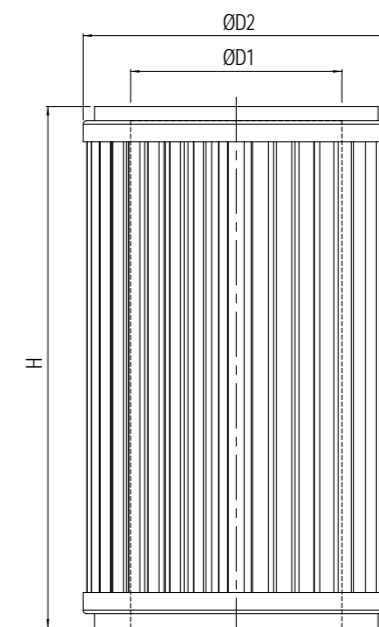


Type	No. of cores	Mechanical Cartridge	ODS Ø		TS [°C]	PS [bar]	Dimensions [mm]						Category 2014/68/EU PED	Weight [g]	Pieces per box	
			[in]	[mm]			ØD1	ØD2	H	H1	P	E				K
CSR485A	1	MFC48 MFC48S	5/8"	16	-40 + +80	45	122	154	234	148	88	14	180	Cat. I	5200	1
CSR487A			7/8"	22					239	153	93	20				
CSR489A			1.1/8"	-					244	158	98	24				
CSR4811A			1.3/8"	35					244	158	98	24				
CSR4813A			1.5/8"	-					249	163	103	24				
CSR48M42A			-	42					249	163	103	24				
CSR4817A			2.1/8"	54					261	175	115	32				
CSR4821A			2.5/8"	-					261	175	115	35				
CSR48M76A			-	76					280	183	124	40				
CSR4825ASL			3.1/8"	-					280	183	126	40				



Type	Filtering surface		Filtering capacity [µm]	Dimensions [mm]			Technical characteristics	Weight [g]	Pieces per box
	[in ²]	[cm ²]		ØD1	ØD2	H			
MFC48	127	820	>20	60	87	148	Mechanical cartridge	265	15
MFC48S	61	390	120	69	90	148	Stainless steel cartridge	112	15
MFC100	287	1850	>20	80	113	169	Mechanical cartridge H100	340	6

MFC48
MFC100



APPLICATION

The replaceable mechanical cartridge filters are classified as "Vessels" in the sense of Directive PED 2014/68/EU, Article 2, paragraph 2 and are subject of Article 4, paragraph 1, letter (a), of the same Directive. All the product range is suitable for use with fluids proper to the Group 2, as defined in Article 13, paragraph 1, letter (b), of Directive PED 2014/68/EU, therefore not toxic, not inflammable and not explosive fluids; to this macro Group belongs also the refrigerant fluids listed and classified in A1 Group of Annex E of standard EN 378-1. Examples of refrigerant fluids are:

- HFC R134a, R404A, R407C, R410A, R507.

- Blends HFC/HFO, R448A, R449A, R450A, R452A, R513A

The configuration of these filters makes them particularly suitable for installation in the suction line in exclusive combination with the mechanical cartridges series MFC, whose degree of microfiltration block each type of residual impurities in the system, ensuring an effective protection of the compressor.

CONSTRUCTION

The filters are made entirely of steel with the exception of solder connections that can be made of copper tube EN 12735-1 - Cu-DHP or, for some models, in seamless steel tube St52 which allow the installation to the system with TIG welding. The shell parts of the filter are assembled by MIG welding with specific weld material. To ensure functionality and protection from oxidizing agents over time, are used stainless steel screws A2-70 for tightening the flange.

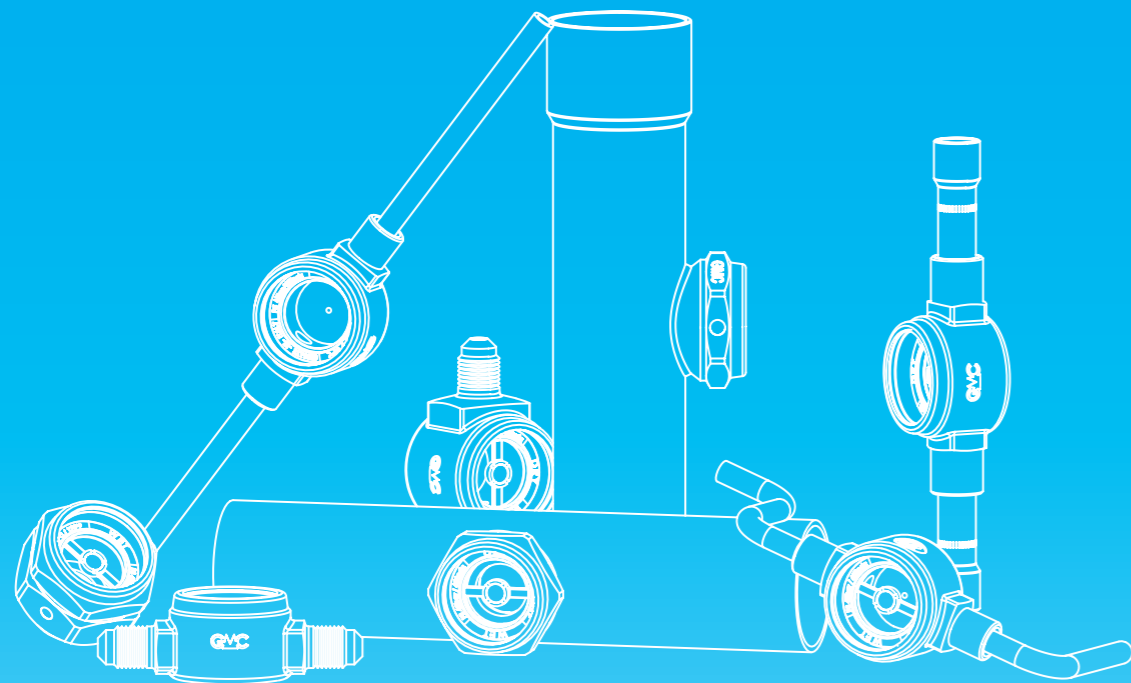
NOTE: The entire product range is supplied with flange 1/4"NPT threaded and if necessary, it is possible to couple the blind plug or the access fittings (complete with mechanism for high temperature SVCEHAT and closure cap CAP2) both provided as standard. This flexible solution allows then to arrange access points to the system.

MECHANICAL CARTRIDGE: The wide filtering surface of the cartridge is formed by a metal mesh and a perforated sheet with an interposed filtering membrane of porous material able to retain solid particles of size greater than or equal to 20 microns. On both ends, the cartridge is already complete with seals for coupling with plastic cups of the filter unit.

INSTALLATION

To allow an easily cartridges extraction the choice of installation location must contemplate the distance 'K' (see figure).

Considering the importance of filters inside the refrigeration system, it's suggested to define a maintenance program to ensure the correct functioning of the system.



INDICATORI INDICATORS

INDICATORI DI LIQUIDO E DI UMIDITA'

serie LI - MI

AMBITO DI APPLICAZIONE

Gli indicatori sono considerati "Accessori a pressione" secondo quanto definito nell'Articolo 2, paragrafo 5, della Direttiva PED 2014/68/EU e sono oggetto dell'Articolo 4, paragrafo 1, lettera (c), della medesima Direttiva. Tutta la serie è stata progettata per l'utilizzo con fluidi classificati dall'Articolo 13, paragrafo 1, lettera (b), della Direttiva PED 2014/68/EU come appartenenti al Gruppo 2, ovvero fluidi non tossici, non infiammabili e non esplosivi; di tale macro Gruppo fanno parte anche i fluidi frigoriferi, appartenenti al Gruppo A1 secondo classificazione della norma EN 378-1 ed elencati all'Appendice E della norma stessa. Gli indicatori a sella sono esclusi dal campo d'applicazione della Direttiva 2014/68/EU in quanto componenti di tubazione. Sono un esempio i fluidi refrigeranti:

- HFC R134a, R404A, R407C, R410A, R507.

- Miscela HFC/HFO, R448A, R449A, R450A, R452A, R513A.

La Funzione degli indicatori di liquido e di umidità, è quella di verificare in tempo reale la regolarità del flusso e la presenza di umidità nel sistema.

CONSTRUZIONE

Gli indicatori sono realizzati incastonando una spia di vetro direttamente nel corpo di ottone forgiato a caldo EN 12420 - CW617N oppure nella ghiera indicatrice in ottone EN 12164 - CW614N. Si forma così un'unica struttura compatta che riduce al minimo le giunzioni fra componenti, con conseguente eliminazione di possibili fughe di refrigerante. Per ottenere una perfetta tenuta del vetro in tutti gli indicatori viene utilizzata una guarnizione in teflon modificato, negli indicatori a sella la tenuta tra ghiera indicatrice e corpo è affidata ad un OR in gomma CR o HNBR. I modelli che si collegano all'impianto mediante saldobrasatura, hanno attacchi in rame EN 12735-1 - Cu-DHP.

SERIE LI: Questa serie di indicatori permette di verificare se in condizioni di carica o di funzionamento dell'impianto il fluido refrigerante transita nell'indicatore in stato completamente liquido. La presenza di bollicine indica una parziale evaporazione del fluido lungo la linea del liquido.

SERIE MI: Questa serie di indicatori è caratterizzata da un elemento sensibile all'umidità, il cui colore vira dal verde al giallo a seconda della concentrazione di umidità nell'impianto.

INSTALLAZIONE

All'avviamento dell'impianto il colore dell'elemento sensibile all'umidità può essere giallo, sia a causa dell'umidità atmosferica con cui l'indicatore è venuto a contatto, sia a causa dell'umidità presente nel circuito. Quando il grado d'umidità del refrigerante si normalizza grazie all'azione del filtro disidratatore, il colore dell'elemento ritorna ad essere verde.

Il collegamento degli indicatori all'impianto deve essere eseguito con una lega a basso punto di fusione. Durante la saldatura evitare di dirigere la fiamma direttamente verso il corpo tenendo quest'ultimo raffreddato per evitare di compromettere la tenuta della guarnizione tra vetro e corpo d'ottone.

NOTA: Dove è necessario serrare la ghiera indicatrice (provvista di anello di tenuta) al corpo indicatore, utilizzare la coppia indicata nelle istruzioni d'uso allegate al prodotto al fine di garantire una perfetta tenuta e resistenza alla PS massima ammissibile dichiarata.

LIQUID AND MOISTURE INDICATORS

LI - MI series

APPLICATION

The indicators are classified as "Pressure accessories" in the sense of the Directive PED 2014/68/EU, Article 2, paragraph 5 and are subject of Article 4, paragraph 1, letter (c), of the same Directive. All the product range is suitable for use with fluids proper to the Group 2, as defined in Article 13, paragraph 1, letter (b), of Directive PED 2014/68/EU, therefore not toxic, not inflammable and not explosive fluids; to this macro Group belongs also the refrigerant fluids listed and classified in A1 Group of Annex E of standard EN 378-1. Saddle type indicators are excluded from the scope of Directive 2014/68/EU as piping components.

Examples of refrigerant fluids are:

- HFC R134a, R404A, R407C, R410A, R507.

- Blends HFC/HFO, R448A, R449A, R450A, R452A, R513A.

The function of liquid and moisture indicators, is to verify the actual situation of flow and the presence of moisture in the system.

CONSTRUCTION

The indicators are made by embedding a spy glass directly into the body of hot forged brass EN 12420 - CW617N or in the annular indicator body of brass EN 12164 - CW614N. This forms a unique compact structure that minimizes the junctions between components, followed by removing of possible leakage of refrigerant. To obtain a perfect sealing of glass in all indicators is used a modified Teflon gasket, in saddle type indicators the seal between the annular indicator and the body is done by an O-ring made of CR or HNBR. In some models, the solder connections are made of copper EN 12735-1 - Cu-DHP.

LI SERIES: This indicators series allows to check if the fluid passes in the indicator in the completely liquid state in charging conditions or in normal system operation. The presence of bubbles indicates the partial evaporation of the fluid along the liquid line.

MI SERIES: This indicators series is characterized by an element sensitive to moisture which changes color from green to yellow depending on the concentration of moisture in the system.

INSTALLATION

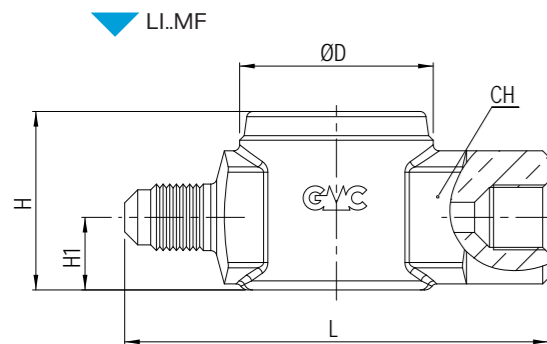
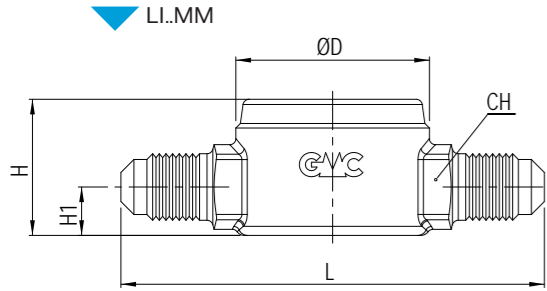
During the first start, the color of the element sensitive to moisture can be yellow, not only because of atmospheric moisture with which the indicator has come into contact, but also for presence of moisture in the circuit. When the moisture content of the refrigerant is normalized through the dehydrator filter, the color of the element become green.

The brazing of the indicators to the system shall be done with a low melting point alloy. During this process do not point the flame directly towards the body keeping it cooled in order to avoid compromising the seal of the gaskets.

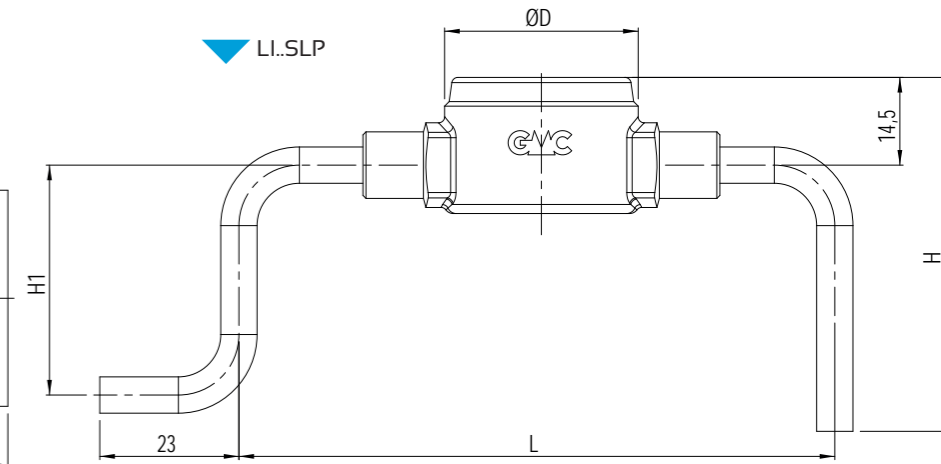
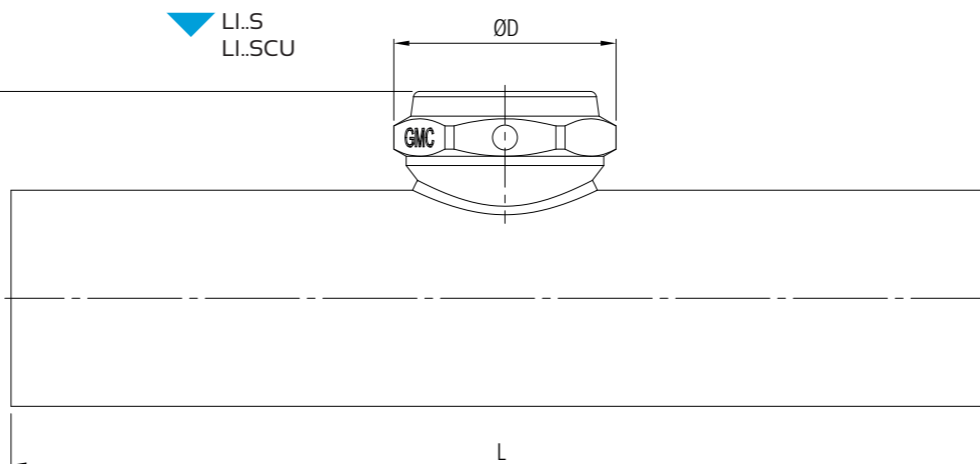
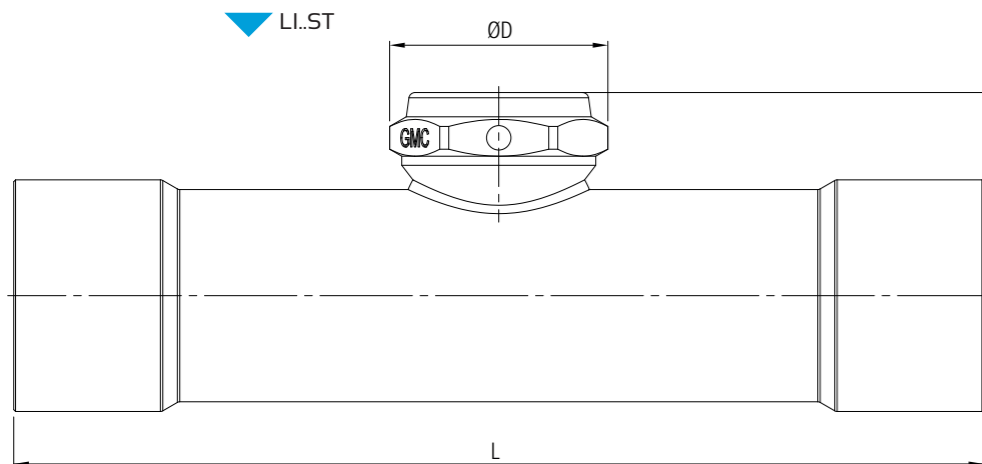
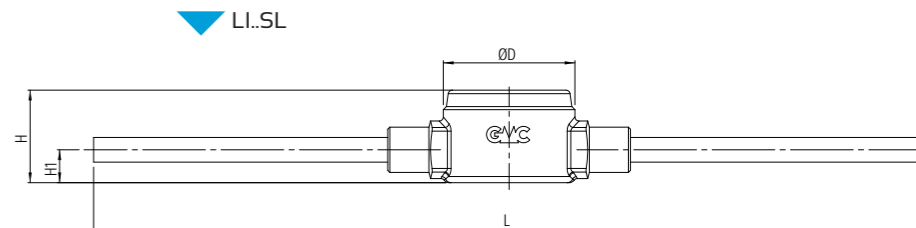
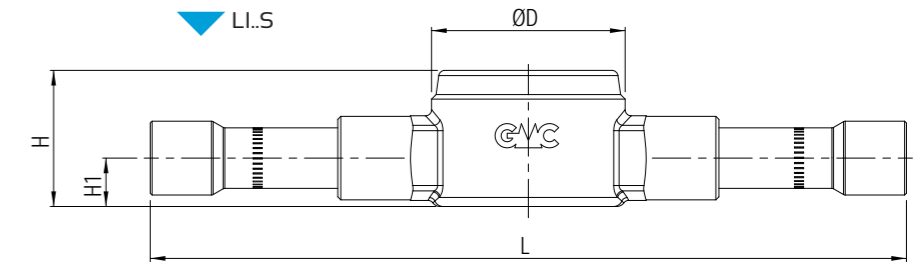
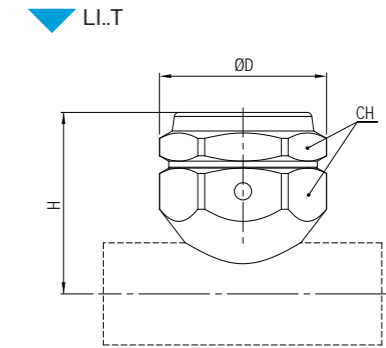
NOTE: Where it is necessary to tighten the ring nut (equipped with a seal) to the body indicator, use the torque specified in the instructions provided with the product in order to ensure a perfect seal and resistance to PS maximum allowable declared.

INDICATORI DI LIQUIDO
serie LI

LIQUID INDICATORS
LI series



Type	Type of connection	SAE Flare	ODS Ø		ODM Ø		For pipe Ø		TS [°C]	PS [bar]	Dimensions [mm]					Category 2014/68/EU PED	Weight [g]	Pieces per box						
			[in]	[mm]	[in]	[mm]	[in]	[mm]			ØD	L	H	H1	CH									
LI2MM	Male-male	1/4"	-	-	-	-	-	-	-40 + +120	45	32	70	22,5	8	14	Art. 4.3	120	25						
LI3MM		3/8"	-	-	-	-	-	75				29,5	12	22	190		25							
LI4MM		1/2"	-	-	-	-	-	80				31,5	13	24	204		25							
LI5MM		5/8"	-	-	-	-	-	88				35,5	15	28	255		25							
LI6MM		3/4"	-	-	-	-	-	91				35,5	15	28	325		25							
LI2MF		1/4"	-	-	-	-	-	70				22,5	8	14	209		25							
LI3MF	3/8"	-	-	-	-	-	75	29,5				12	22	202	25									
LI4MF	1/2"	-	-	-	-	-	80	31,5				13	24	235	25									
LI5MF	5/8"	-	-	-	-	-	85	35,5				15	28	305	25									
LI6MF	3/4"	-	-	-	-	-	94	41,5				17,5	35	471	25									
LI2SL	By-pass	-	-	-	1/4"	6	-	-				202	7	22,5	-		130	35						
LI2SLP		-	-	-	1/4"	6	-	-				98,5	38	58,5	-		130	32						
LI2S	Soldering	-	1/4"	-	-	-	-	-			45	36	32	125	22,5	8	14	Art. 4.3	126	50				
LI3S		-	3/8"	-	-	-	-	-						132	29,5	12	22		132	50				
LIM10S		-	-	10	-	-	-	-						145	31,5	13	24		133	50				
LIM12S		-	-	12	-	-	-	205											50					
LI4S		-	1/2"	-	-	-	-	-						155	35,5	15	28		198	50				
LI5S		-	5/8"	16	-	-	-	235											50					
LIM18S		-	-	18	-	-	-	-					183	41,5	17,5	35	237		50					
LI6S		-	3/4"	-	-	-	-	309									42							
LI7S		-	7/8"	22	-	-	-	-					150	30	-	32	510		42					
LI9S		-	1.1/8"	28	-	-	-	228									26							
LIM28SCU		Soldering	-	-	-	-	28	-					-	45	36	32	160		33,5	-	-	Cat. I	275	26
LI11S			-	-	-	1.3/8"	35	-					-				170		37	-	-		283	26
LI11ST	-		1.3/8"	35	-	-	-	-	425	26														
LI13S	-		-	-	1.5/8"	-	-	-			425	26												
LI13ST	-		1.5/8"	-	-	-	-	-	540	26														
LIM42S	-		-	-	-	42	-	-			42	-	-				-	540	26					
LI17ST	-	2.1/8	54	-	-	-	-	36	43	-				-	120	25								
LI5T	-	-	-	-	-	5/8"	16				32	47	-		-	120	25							
LIM18T	-	-	-	-	-	-	18	39	-	-				-		120	25							
LI7T	-	-	-	-	-	7/8"	22				42	-	-		-	120	25							
LI9T	-	-	-	-	-	1.1/8"	28	45	-	-				-		120	25							
LI11T	-	-	-	-	-	1.3/8"	35				48,5	-	-		-	120	25							
LIM42T	-	-	-	-	-	1.5/8"	42	56	-	-				-		120	25							
LI17T	-	-	-	-	-	2.1/8"	54				32	Excluded	-		-	120	25							

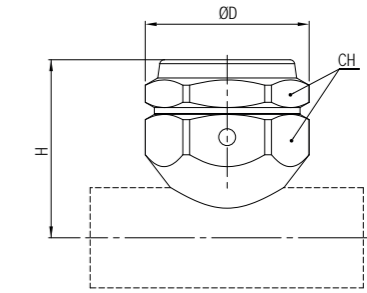


INDICATORI DI LIQUIDO & UMIDITA' serie MI

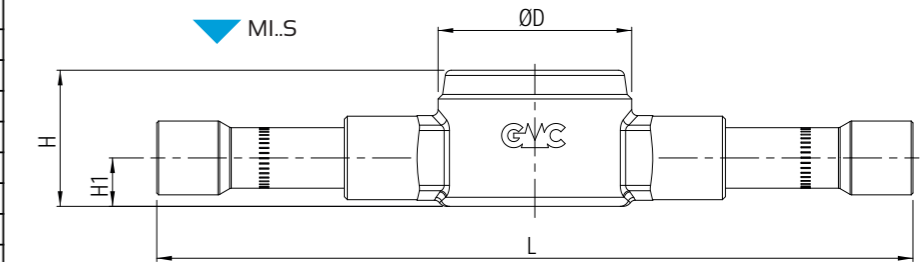
LIQUID AND MOISTURE INDICATORS MI series

Type	Type of connection	SAE Flare	ODS Ø		ODM Ø		For pipe Ø		TS [°C]	PS [bar]	Dimensions [mm]					Category 2014/68/EU PED	Weight [g]	Pieces per box		
			[in]	[mm]	[in]	[mm]	[in]	[mm]			ØD	L	H	H1	CH					
MI2MM	Male-male	1/4"	-	-	-	-	-	-	-40 ÷ +120	45	32	70	22,5	8	14	Art. 4.3	120	25		
MI3MM		3/8"	-	-	-	-	-	-				75	29,5	12	22		190	25		
MI4MM		1/2"	-	-	-	-	-	-				80	31,5	13	24		204	25		
MI5MM		5/8"	-	-	-	-	-	-				88	35,5	15	28		255	25		
MI6MM		3/4"	-	-	-	-	-	-				91	41,5	17,5	35		325	25		
MI2MF		Male-female	1/4"	-	-	-	-	-				-	70	29,5	12		22	209	25	
MI3MF	3/8"		-	-	-	-	-	-				75	31,5	13	24		202	25		
MI4MF	1/2"		-	-	-	-	-	-				80	35,5	15	28		235	25		
MI5MF	5/8"		-	-	-	-	-	-				85	41,5	17,5	35		305	25		
MI6MF	3/4"		-	-	-	-	-	-				94	41,5	17,5	35		471	25		
MI2SL	By-pass		-	-	-	1/4"	6	-				-	202	7	22,5		-	130	35	
MI2SLP		-	-	-	1/4"	6	-	-				98,5	58,5	38	-		130	32		
MI2S	Soldering	-	1/4"	-	-	-	-	-			45	36	32	125	22,5	8	14	Cat. I	126	50
MI3S		-	3/8"	-	-	-	-	-						132	29,5	12	22		132	50
MIM10S		-	-	10	-	-	-	-						145	31,5	13	24		133	50
MIM12S		-	-	12	-	-	-	203											50	
MI4S		-	1/2"	-	-	-	-	205											50	
MI5S		-	5/8"	16	-	-	-	198											50	
MIM18S		-	-	18	-	-	-	235	50											
MI6S		-	3/4"	-	-	-	-	237	50											
MI7S		-	7/8"	22	-	-	-	309	42											
MI9S		-	1.1/8"	28	-	-	-	510	42											
MIM28SCU		Copper tube	-	-	-	-	28	-	-	150			30	-	32	228	26			
MI11S			-	-	-	1.3/8"	35	-	-	160			33,5	-	-	275	26			
MI11ST	-		1.3/8"	35	-	-	-	-	170	37	-	-	283	26						
MI13S	-		-	-	1.5/8"	-	-	-					425	26						
MI13ST	-		1.5/8"	-	-	-	-	-					425	26						
MIM42S	-		-	-	-	42	-	-					425	26						
MI17ST	-	2.1/8"	54	-	-	-	-	540					26							
MI5T	Saddle	-	-	-	-	-	5/8"	16					36	32	32	Excluded	120	25		
MIM18T		-	-	-	-	-	-	18	120	25										
MI7T		-	-	-	-	-	7/8"	22	120	25										
MI9T		-	-	-	-	-	1.1/8"	28	120	25										
MI11T		-	-	-	-	-	1.3/8"	35	120	25										
MIM42T		-	-	-	-	-	1.5/8"	42	120	25										
MI17T		-	-	-	-	-	2.1/8"	54	120	25										

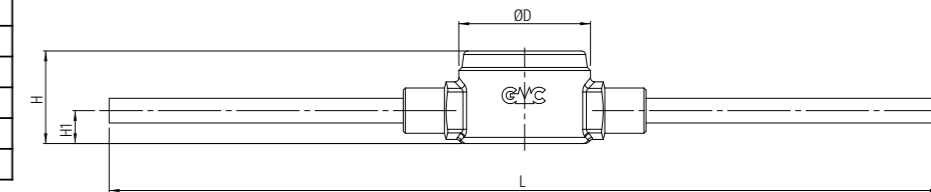
MI.T



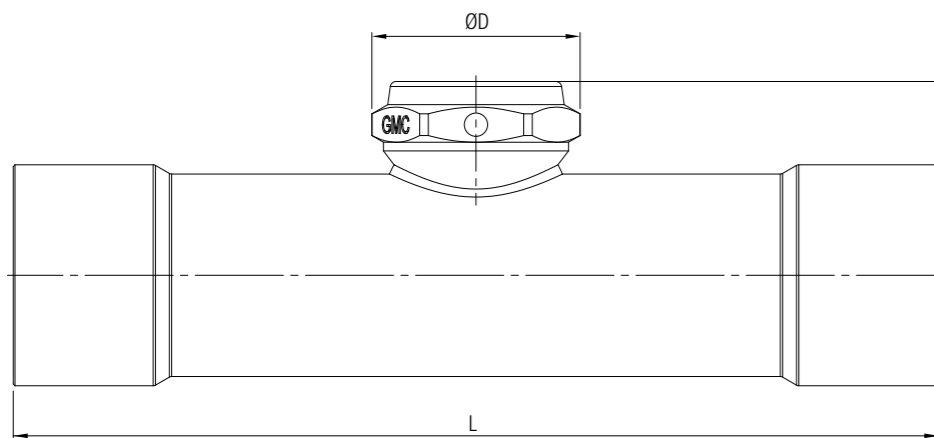
MI.S



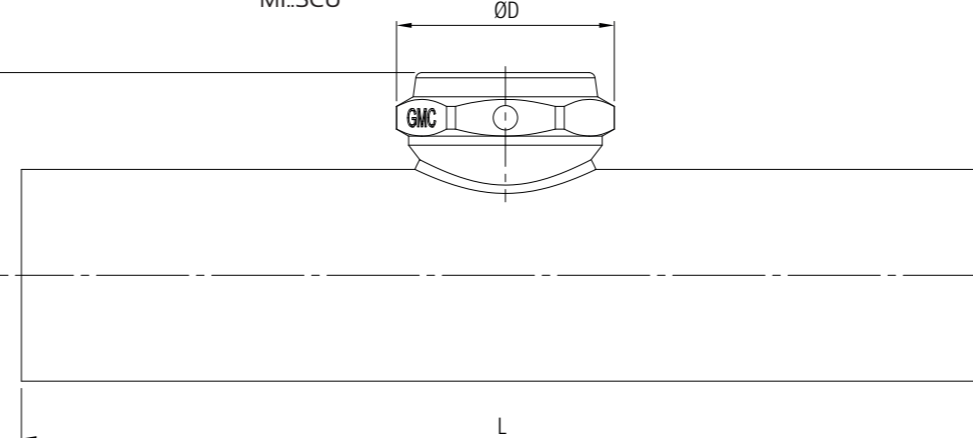
MI.SL



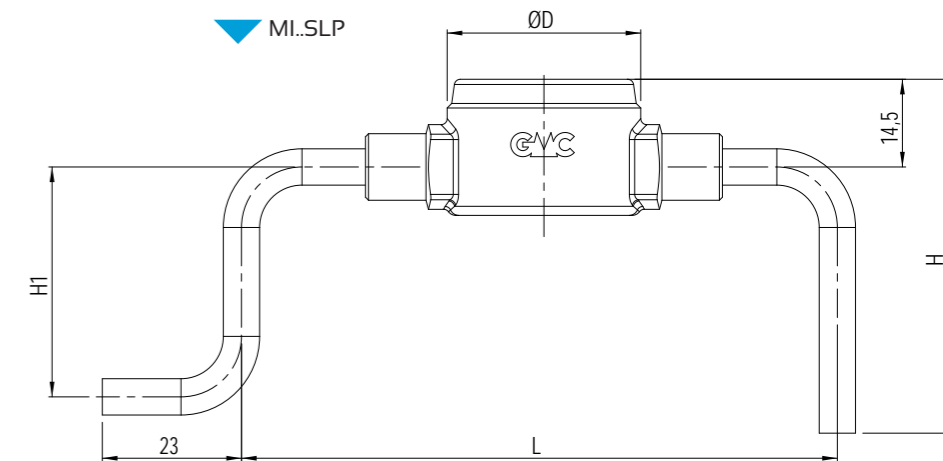
MI.ST

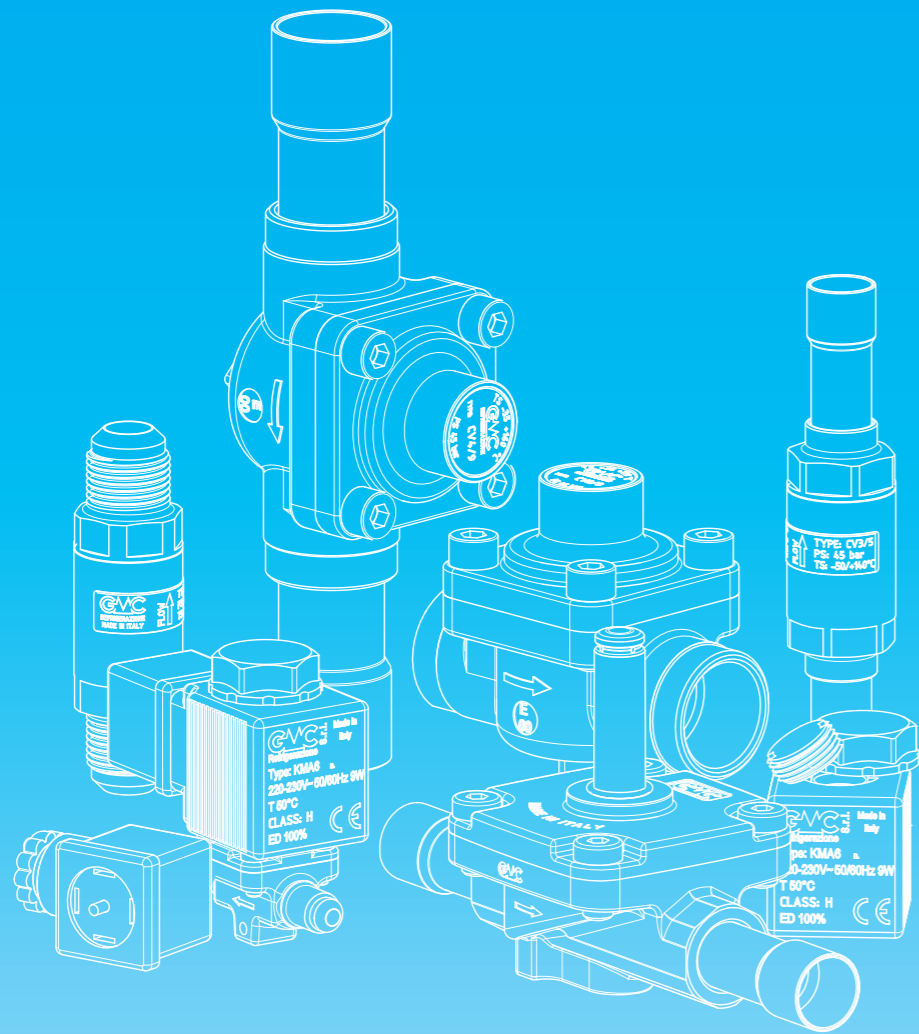


MI.S
MI.SCU



MI.SLP





VALVOLE VALVES

VALVOLE DI RITEGNO

serie CV

AMBITO DI APPLICAZIONE

Le valvole di ritegno sono considerate "Accessori a pressione" secondo quanto definito nell'Articolo 2, paragrafo 5, della Direttiva PED 2014/68/EU e sono oggetto dell'Articolo 4, paragrafo 1, lettera (c), della medesima Direttiva. Tutta la serie è stata progettata per l'utilizzo con fluidi classificati dall'Articolo 13, paragrafo 1, lettera (b), della Direttiva PED 2014/68/EU come appartenenti al Gruppo 2, ovvero fluidi non tossici, non infiammabili e non esplosivi; di tale macro Gruppo fanno parte anche i fluidi frigoriferi, appartenenti al Gruppo di sicurezza A1 secondo l'Annex E della norma EN 378-1:2016. Sono un esempio i fluidi refrigeranti:

- HFC R134a, R404A, R407C, R410A, R507.
- Miscela HFC/HFO, R448A, R449A, R450A, R452A, R513A.

La funzione delle valvole di ritegno è quella di garantire il passaggio unidirezionale del flusso di refrigerante attraverso le tubazioni. Si consiglia di utilizzare la serie HD per installazioni in prossimità del compressore sulla linea di mandata.

CONSTRUZIONE SERIE CV1 e CV3

Il corpo e il nippolo sono realizzati da barra in ottone UNI EN12164 - CW614N e le connessioni a saldare sono in tubo di rame EN 12735-1 - Cu-DHP. La guarnizione dell'otturatore è in PTFE modificato ed unisce robustezza a un'eccellente tenuta alle alte temperature; la molla che insiste sull'otturatore è in acciaio inox austenitico AISI 302. La tenuta tra corpo e nippolo è affidata ad un anello di tenuta in cloroprene.

CONSTRUZIONE SERIE CV2 e CV4

Il corpo e la flangia sono costruiti in ottone forgiato a caldo EN12420 - CW617N e le connessioni a saldare sono in tubo di rame EN 12735-1 - Cu-DHP. La guarnizione dell'otturatore è in PTFE modificato ed unisce robustezza a un'eccellente tenuta alle alte temperature; la molla che insiste sull'otturatore è in acciaio inox austenitico AISI 302. La tenuta tra corpo e flangia è affidata ad una guarnizione che, in alcuni modelli è in fibre aramidiche esenti amianto approvate DIN-DVGW in accordo con DIN 3535, parte 6 FA, in altri in HNBR.

CONSTRUZIONE SERIE CV..HD

La serie HD differisce dalla serie standard per l'impiego di una molla con rigidità maggiore che aumenta il Differenziale di Pressione Minimo di Apertura: ciò rende il funzionamento della valvola meno sensibile alla fluttuazione delle portate transitorie in fase di avviamento e spegnimento del compressore, evitando l'insorgere di rumorose risonanze del flusso. Questa caratteristica rende le valvole serie HD particolarmente adatte all'installazione in prossimità del compressore ed in impianti con motori azionati da inverter.

INSTALLAZIONE

Durante l'installazione della valvola assicurarsi che la direzione della freccia corrisponda con il senso del flusso. Si consiglia di installare le valvole della serie CV1 e CV3 con asse verticale e la freccia rivolta verso l'alto; sono tollerabili installazioni con asse longitudinale inclinato o orizzontale. L'installazione all'impianto delle valvole serie CV2 e CV4 deve avvenire con l'asse longitudinale giacente in un piano orizzontale e con il coperchio rivolto verso l'alto, inoltre solo per questa serie è necessario smontare tutti i componenti rimovibili dalla valvola e qualora la guarnizione non dovesse restare sul coperchio, rimuoverla manualmente dal corpo. Il collegamento all'impianto delle valvole a saldare deve essere eseguito con una lega a basso punto di fusione. Durante la saldatura evitare comunque di dirigere la fiamma direttamente verso il corpo, lasciando che quest'ultimo si raffreddi per convezione naturale in aria.

CHECK VALVES

CV series

APPLICATION

The check valves are classified as "Pressure accessories" in the sense of the Directive PED 2014/68/EU, Article 2, paragraph 5 and are subject of Article 4, paragraph 1, letter (c), of the same Directive. All the product range is suitable for use with fluids proper to the Group 2, as defined in Article 13, paragraph 1, letter (b), of Directive PED 2014/68/EU, therefore not toxic, not inflammable and not explosive fluids; to this macro Group belongs also the refrigerant fluids listed and classified in A1 Group of Annex E of standard EN 378-1:2016. Examples of refrigerant fluids are:

- HFC R134a, R404A, R407C, R410A, R507.
- Blends HFC/HFO, R448A, R449A, R450A, R452A, R513A.

The function of the check valves is to ensure the unidirectional passage of the fluid through the pipes.

We recommend using the HD series for installations near the compressor discharge line.

CONSTRUCTION SERIES CV1 & CV3

The body and the nipple are made from brass bar UNI EN12164 - CW614N and the solder connections are made of copper tube EN 12735-1 - Cu-DHP. The clapper seat is made of modified PTFE and combines robustness with excellent resistance to high temperatures; the spring that keep the gate shut is made of austenitic stainless steel AISI 302. The seal between body and nipple is ensured by a chloroprene O-Ring.

CONSTRUCTION SERIES CV2 & CV4

The body and the flange are made of hot-forged brass EN12420 - CW617N and the solder connections are made of copper tube EN 12735-1 - Cu-DHP. The clapper seat is made of modified PTFE and combines robustness with excellent resistance to high temperatures; the spring that keep the gate shut is in austenitic stainless steel AISI 302. The seal between body and flange is ensured in some models with an asbestos-free aramid fiber gasket DIN - DVGW approved in accordance with DIN 3535, part 6 FA, in other models with HNBR gasket.

CONSTRUCTION SERIES CV2..HD

The HD series differs from the standard series for the spring used which has a greater rigidity which increases the Minimum Opening Pressure Differential: this makes the operation of the valve less sensitive to the fluctuation of the transient flow rates during the start-up and shut-down of the compressor, avoiding the ignition of noisy resonances of the flow. This feature makes the HD series valves particularly suitable for installation near the compressor and in systems with inverter-driven compressors.

INSTALLATION

While installing the valve, make sure the arrow direction matches the direction of flow. We recommend to install the valves CV1 and CV3 Series with vertical axis and the arrow pointing upwards; installations with inclined or horizontal longitudinal axis are tolerable. The installation of the valves CV2 and CV4 series shall be done with the longitudinal axis lying in a horizontal plane and with the cover facing upward, furthermore only for this series is necessary to dismantle all the removable components from the valve and if the gasket does not remain on the cover, remove it manually from the body. The brazing of the valves with solder connections shall be done with a low melting point alloy. During this process do not point the flame directly towards the body and allow the latter to cool by natural convection in the air.

VALVOLE DI RITEGNO

serie CV

CHECK VALVES

CV series

Type	Type of connection	SAE Flare	ODS Ø		IDS Ø		Kv [m³/h]	Minimum Opening Pressure Differential [bar]	TS [°C]	PS [bar]	Dimensions [mm]						Category 2014/68/EU PED	Weight [g]	Pieces per box				
			[in]	[mm]	[in]	[mm]					CH	ØD	H	H1	L	S							
CV1/2	SAE Flare	1/4"	-	-	-	-	0,55	0,07	-40 ÷ +130	45	17	21	74	-	-	-	Art. 4.3	110	25				
CV1/3		3/8"	-	-	-	-	1,4				130	25											
CV1/4		1/2"	-	-	-	-	2,0				180	25											
CV1/5		5/8"	-	-	-	-	3,6				290	25											
CV1/6		3/4"	-	-	-	-	5,5				410	50											
CV2/M22		-	-	22	1.1/8"	-	6,6				1131	12											
CV2/7	Directly to the body	-	7/8"	-	1.1/8"	-	0,1	-35 ÷ +160	45	-	-	84,5	28,5	100	60	Art. 4.3	1128	12					
CV2/M28		-	-	28	1.3/8"	35				1041	12												
CV2/9		-	1.1/8"	-	1.3/8"	35				1032	12												
CV2/11		-	1.3/8"	35	1.5/8"	-				1500	15												
CV2/13		-	1.5/8"	-	2"	-				3152	5												
CV2/M42		-	-	42	2"	-				3152	5												
CV2/17		-	2.1/8"	54	-	-				4700	4												
CV3/2		With solder connections	-	1/4"	-	-				0,55	0,07	-40 ÷ +130	45	-	-		-	-	-	-	Art. 4.3	115	50
CV3/3			-	3/8"	-	-				1,4				125	50								
CV3/M10			-	-	10	-				-				125	50								
CV3/M12	-		-	12	-	-	182	50															
CV3/4	-		1/2"	-	-	2,0	182	50															
CV3/5	-		5/8"	16	-	-	254	50															
CV3/M18	-		-	18	-	-	350	42															
CV3/6	-		3/4"	-	-	3,6	350	50															
CV3/7	-		7/8"	22	-	-	400	42															
CV4/7	-		7/8"	22	-	-	1236	15															
CV4/M28	-		-	28	-	-	1210	15															
CV4/9	-		1.1/8"	-	-	8,8	1211	15															
CV4/11	-		1.3/8"	35	-	-	1740	6															
CV4/13	-		1.5/8"	-	-	25,0	3530	5															
CV4/M42	-		-	42	-	-	3530	5															
CV4/17	-		2.1/8"	54	-	-	5250	4															
CV4/21	-		2.5/8"	-	-	40,0	5320	4															
CV4/25	-		3.1/8"	-	-	-	5960	1															

VALVOLE DI RITEGNO

serie CV..HD

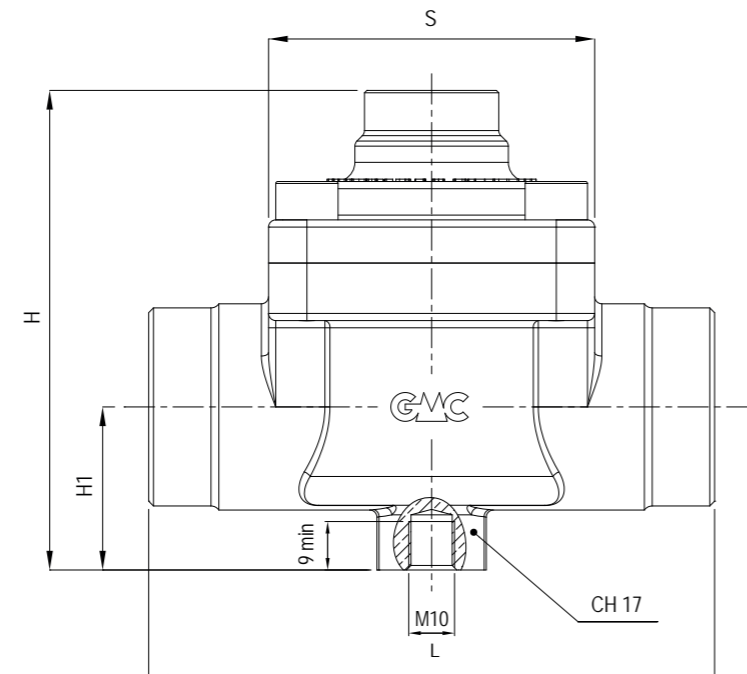
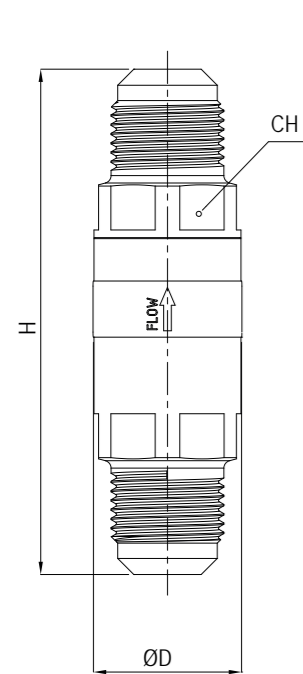
CHECK VALVES

CV..HD series

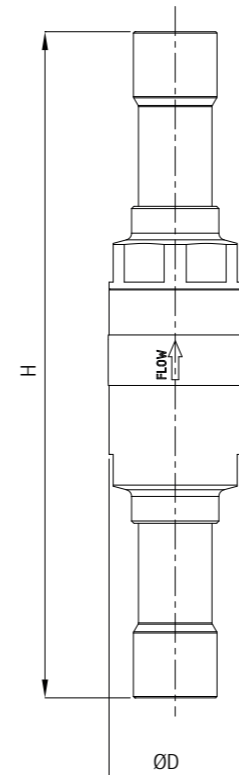
Type	Type of connection	SAE Flare	ODS Ø		IDS Ø		Kv [m³/h]	Minimum Opening Pressure Differential [bar]	TS [°C]	PS [bar]	Dimensions [mm]						Category 2014/68/EU PED	Weight [g]	Pieces per box				
			[in]	[mm]	[in]	[mm]					CH	ØD	H	H1	L	S							
CV1/2HD	SAE Flare	1/4"	-	-	-	-	0,55	0,3	-40 ÷ +130	45	17	21	74	-	-	-	Art. 4.3	110	25				
CV1/3HD		3/8"	-	-	-	-	1,4				130	25											
CV1/4HD		1/2"	-	-	-	-	2,0				180	25											
CV1/5HD		5/8"	-	-	-	-	3,6				290	25											
CV1/6HD		3/4"	-	-	-	-	5,5				410	50											
CV2/M22HD		-	-	-	22	1.1/8"	-				6,6	1131	12										
CV2/7HD	Directly to the body	-	7/8"	-	1.1/8"	-	0,1	-35 ÷ +160	45	-	-	84,5	28,5	100	60	Art. 4.3	1128	12					
CV2/M28HD		-	-	28	1.3/8"	35				1041	12												
CV2/9HD		-	1.1/8"	-	1.3/8"	35				1032	12												
CV2/11HD		-	1.3/8"	35	1.5/8"	-				1500	15												
CV2/13HD		-	1.5/8"	-	2"	-				3152	5												
CV2/M42HD		-	-	42	2"	-				3152	5												
CV2/17HD		-	2.1/8"	54	-	-				4700	4												
CV3/2HD		With solder connections	-	1/4"	-	-				0,55	0,3	-40 ÷ +130	45	-	-		-	-	-	-	Art. 4.3	115	50
CV3/3HD			-	3/8"	-	-				1,4				125	50								
CV3/M10HD			-	-	10	-				-				125	50								
CV3/M12HD	-		-	12	-	-	182	50															
CV3/4HD	-		1/2"	-	-	2,0	182	50															
CV3/5HD	-		5/8"	16	-	-	254	50															
CV3/M18HD	-		-	18	-	-	350	42															
CV3/6HD	-		3/4"	-	-	3,6	350	50															
CV3/7HD	-		7/8"	22	-	-	400	42															
CV4/7HD	-		7/8"	22	-	-	1236	15															
CV4/M28HD	-		-	28	-	-	1210	15															
CV4/9HD	-		1.1/8"	-	-	8,8	1211	15															
CV4/11HD	-		1.3/8"	35	-	-	1740	6															
CV4/13HD	-		1.5/8"	-	-	25,0	3530	5															
CV4/M42HD	-		-	42	-	-	3530	5															
CV4/17HD	-		2.1/8"	54	-	-	5250	4															
CV4/21HD	-		2.5/8"	-	-	40,0	5320	4															
CV4/25HD	-		3.1/8"	-	-	-	5960	1															

CV2..

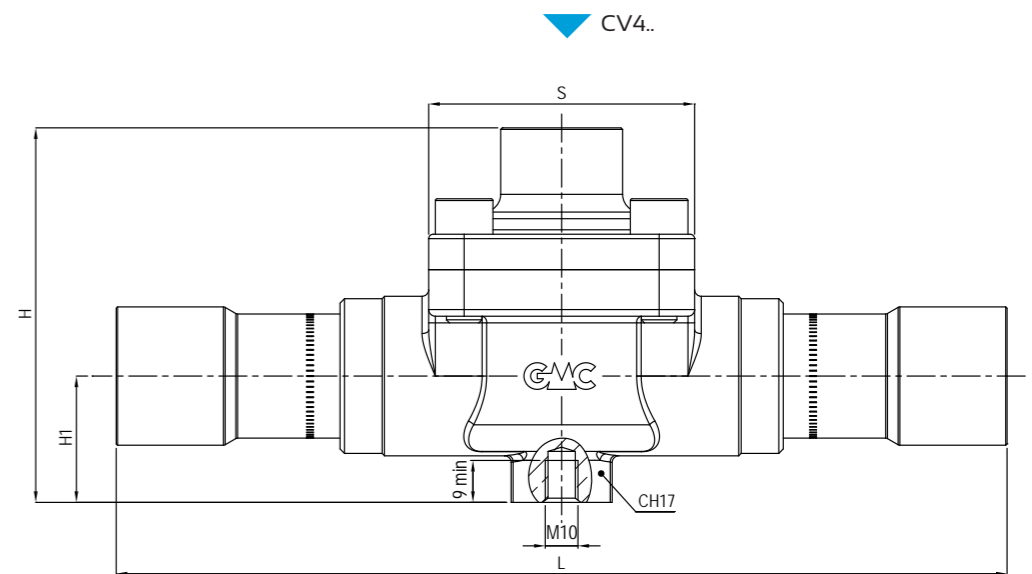
CV1..



CV3..



CV4..



VALVOLE SOLENOIDI NORMALMENTE CHIUSE

serie EV

NORMALLY CLOSED SOLENOID VALVES

EV series

AMBITO DI APPLICAZIONE

Le valvole solenoidi sono considerate "Accessori a pressione" secondo quanto definito nell'articolo 2, paragrafo 5, della Direttiva PED 2014/68/EU e sono oggetto dell'articolo 4, paragrafo 1, lettera (c), della medesima Direttiva. Tutta la serie è stata progettata per l'utilizzo con fluidi classificati dall'articolo 13, paragrafo 1, lettera (b), della Direttiva PED 2014/68/EU come appartenenti al Gruppo 2, ovvero fluidi non tossici, non infiammabili e non esplosivi; di tale macro Gruppo fanno parte anche i fluidi frigorigeni, appartenenti al Gruppo A1 secondo classificazione della norma EN 378-1 ed elencati all'Appendice E della norma stessa.

Sono un esempio i fluidi refrigeranti:

- HFC R134a, R404A, R407C, R410A, R507.

- Miscela HFC/HFO, R448A, R449A, R450A, R452A, R513A.

L'intera gamma di produzione prevede valvole normalmente chiuse, ovvero, quando la bobina viene eccitata la valvola si apre. Si distinguono due tipologie di valvole, ad **azione diretta e servocomandate a membrana**; nelle prime l'apertura e la chiusura dell'orifizio di passaggio è attuata direttamente dal nucleo mobile. Nelle servocomandate il nucleo mobile ha il solo compito di liberare il foro pilota della membrana, la quale chiude l'orifizio di passaggio ed è pertanto necessario che ci sia una minima pressione differenziale, tra ingresso e l'uscita della valvola, affinché la membrana si possa sollevare consentendo il passaggio del fluido.

ATTENZIONE! Le valvole solenoide della serie BASIC, non possono essere utilizzate con R22, oli minerali e oli alchilbenzenici.

COSTRUZIONE

Il corpo e la flangia sono realizzati in ottone forgiato a caldo EN 12420

- CW617N e la tenuta tra questi due componenti è garantita da una guarnizione in miscela speciale di HNBR.

Il canotto della valvola è realizzato in acciaio inox austenitico AISI 305 - 1.4303 ed ospita i nuclei fissi e mobile realizzati in acciaio inox ferritico AISI 430F - 1.4105; le molle di reazione interne al gruppo sono in acciaio inox austenitico AISI 301. Gli anelli di tenuta in EPDM, posti sotto e sopra la bobina, assicurano un perfetto isolamento dagli agenti ossidanti. Gli attacchi a saldare nei modelli ODS, sono realizzati con tubo di rame EN 12735-1 - Cu-DHP.

INSTALLAZIONE

Le valvole sono fornite senza bobine. Il collegamento delle valvole all'impianto va eseguito con una lega a basso punto di fusione. Prima della saldatura del corpo all'impianto, smontare la valvola separando tutti i componenti rimovibili, la guarnizione dovrebbe restare sul coperchio rimosso altrimenti separarla manualmente. Assicurarsi, per l'installazione della valvola, che il verso della freccia stampata sul corpo, corrisponda con il verso del flusso nell'impianto e che la bobina sia preferibilmente rivolta verso l'alto, inoltre, durante la saldatura evitare di dirigere la fiamma direttamente verso il corpo. Prima di collegare elettricamente la valvola solenoide accertarsi che la tensione e la frequenza di rete dell'impianto corrispondano ai valori incisi sulla bobina.

Operating principle	Type	Connections		Nominal seat size Ø [mm]	Kv [m³/h]	Opening pressure differential Δp [bar]			TS [°C]	PS [bar]	Dimensions [mm]							Category 2014/68/EU PED	Weight [g]	Pieces per box				
		SAE Flare	ODS			min OPD (1)	MOPD (2)				H ₁	H ₂	H ₃	L ₁	L ₂	L ₃	□S				Screw			
			[in]				[mm]	9 W A.C.														20 W D.C.		
Direct acting	EV32MM	1/4"	-	-	3,3	0,26	0				79	66	39	65								220	45	
	EV33MM	3/8"	-	-										70										
	EV32S	-	1/4"	-										122										
	EV33S	-	3/8"	-										124										
	EV3M10S	-	-	10										124										
Diaphragm pilot operated	EV63MM	3/8"	-	-	6	1,00	0,05				84	71	43	75	45	56	30	M4						
	EV63S	-	3/8"	-										114										
	EV6M10S	-	-	10										114										
	EV6M12S	-	-	12										131										
	EV64S	-	1/2"	-										131										
	EV104MM	1/2"	-	-	10	2,20					87			96										
	EV104S	-	1/2"	-										145										
	EV10M12S	-	-	12										145										
	EV125MM	5/8"	-	-										100										
	EV125S	-	5/8"	-	12	2,50								165										
	EV127S	-	7/8"	-										183										
	EV226S	-	3/4"	-										190										
	EV227S	-	7/8"	-	22	6,00								200										
	EV229S	-	1.1/8"	-										220										

NOTE

(1) min OPD = minima pressione differenziale d'apertura. Ovvero il minimo differenziale di pressione fra ingresso e uscita al quale una valvola solenoide servo comandata riesce ad aprire e si mantiene aperta.

(2) MOPD = massima pressione differenziale d'apertura secondo ARI STANDARD 760. Ovvero il massimo differenziale di pressione fra ingresso e uscita al quale una valvola solenoide riesce ad aprire.

NOTE

(1) min OPD = minimum Opening Pressure Differential. That is the minimum pressure differential between inlet and outlet at which a solenoid valve, pilot operated, can open and stay opened.

(2) MOPD = maximum Opening Pressure Differential according to ARI STANDARD 760. That is the maximum pressure differential between inlet and outlet at which a solenoid valve, pilot operated, can open.

The valves are supplied without coils. The connection of the valve to the system shall be done with an alloy with a low melting point. Before welding the body to the plant, disassemble the valve, taking all detachable parts, the gasket should remain on the removed cover otherwise separate it manually. Make sure, for the installation of the valve, the direction of the arrow indicated on the body, be the same as direction of the flow in the plant and that the coil is preferably facing upwards, also, during the soldering avoid the flame direction towards the body. Before connecting electrically the solenoid valve make sure that the voltage and frequency of the system network correspond to the values printed on the solenoid.

APPLICATION

The solenoid valves are considered as "Pressure accessories" as defined in Article 2, paragraph 5, of the PED Directive 2014/68 / EU and are subject of Article 4, paragraph 1, letter (c), of this Directive. The entire range is designed for use with fluids classified by Article 13, paragraph 1, letter (b), of the PED 2014/68 / EU as belonging to Group 2, or non-toxic fluids, non-flammable and non-explosive; this macro Group also includes the refrigerant fluids belonging to Group A1 classification according to the standard EN 378-1 and listed in Appendix E of mentioned standard.

Examples of refrigerant fluids are:

- HFC R134a, R404A, R407C, R410A, R507.

- Blends HFC/HFO, R448A, R449A, R450A, R452A, R513A.

The entire range of production includes normally closed valves, that is, when energize the solenoid the valve opens.

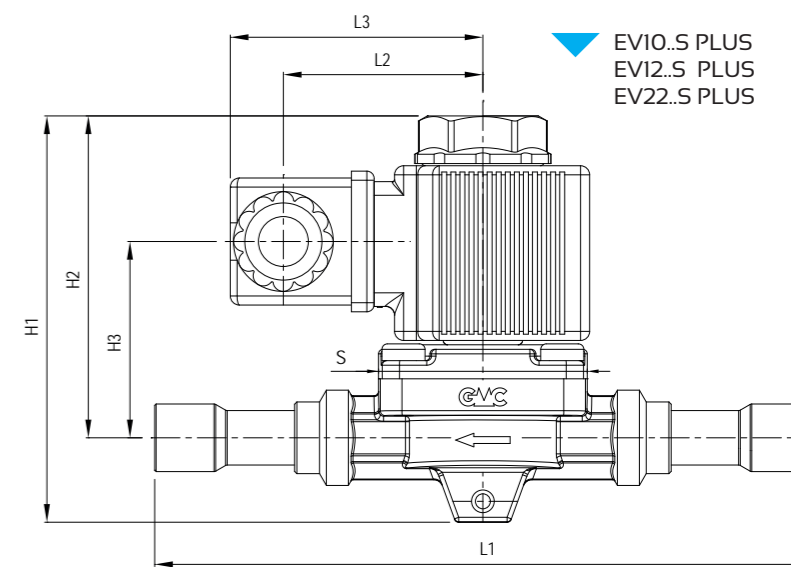
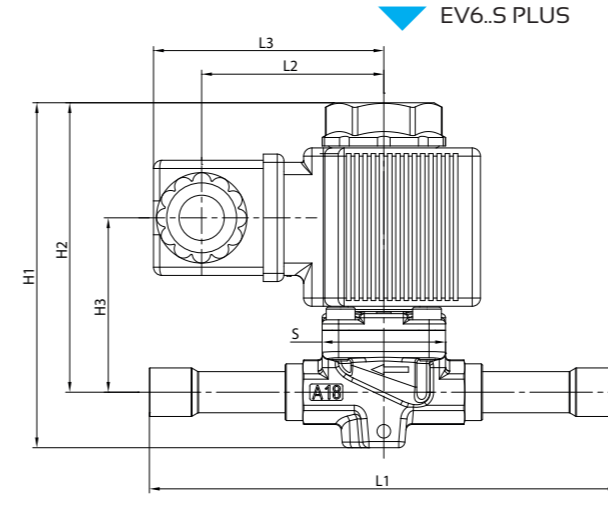
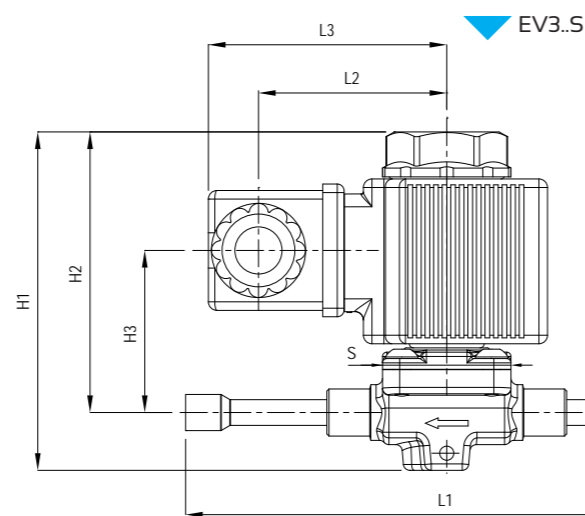
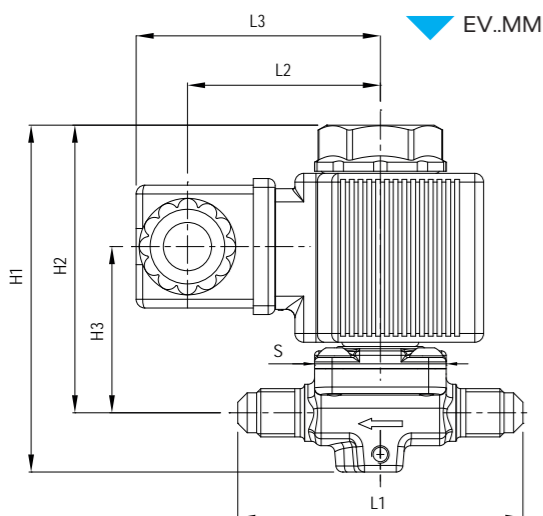
There are two types of valves, **direct acting and diaphragm pilot operated**; in the first type opening and the closing of the orifice passage is obtained directly by the plunger. In diaphragm pilot operated, the plunger is only directed to open the pilot hole of the membrane, which closes the orifice and needs a minimum differential pressure, between the inlet and the outlet of the valve, in order to lift up the membrane and allow the passage of the fluid.

ATTENTION! The solenoid valves BASIC series cannot be used with R22, mineral oils, alkylbenzene oils.

CONSTRUCTION

The body and the flange are made of hot forged brass EN 12420 - CW617N and sealing between two components is ensured by a special gasket made of HNBR. The plunger tube is made of austenitic stainless steel AISI 305 - 1.4303 and keeps the plunger system made of stainless steel AISI 430F ferritic - 1.4105; the material of springs of reaction the plunger are austenitic stainless steel AISI 301. The seal rings of EPDM, placed under and above the coil, ensure perfect insulation from oxidizing agents. Solder connections in ODS models, are made by copper tube EN 12735-1 - Cu-DHP.

INSTALLATION



DESCRIZIONE

Le bobine serie KMA devono essere alimentate in corrente alternata, le KMD invece in corrente continua. Queste bobine sono utilizzabili solo con valvole normalmente chiuse. I terminali di collegamento sono costituiti da tre attacchi fast-on, due di linea e uno di terra, disposti in modo da potersi accoppiare perfettamente al connettore DIN43650.

Tutte le bobine sono conformi alla Direttiva Bassa Tensione 2006/95/CE e alla Direttiva Compatibilità Elettromagnetica 2004/108/CE.

Type	REFRIGERANT FLOW CAPACITY [kW]																									
	Liquid line								Suction line								Hot Gas line									
	R134a	R404A	R507	R407C	R410A	R448A	R449A	R450A	R452A	R134a	R404A	R507	R407C	R410A	R448A	R449A	R450A	R452A	R134a	R404A	R507	R407C	R410A	R448A	R449A	R450A
EV32MM																										
EV33MM																										
EV32S	4,81	3,37	4,89	4,86	4,43	4,45	4,51	3,44	-	-	-	-	-	-	-	-	-	2,41	2,17	2,66	3,14	2,70	3,05	1,75	2,29	
EV33S																										
EV3M10S																										
EV63MM																										
EV63S																										
EV6M10S	17,41	12,47	18,25	18,02	16,21	16,13	16,44	12,49	1,69	2,03	2,20	2,98	2,16	2,03	1,47	1,96	7,57	8,33	10,25	13,42	10,39	9,57	6,75	8,80		
EV6M12S																										
EV64S																										
EV125MM																										
EV125S	46,44	35,10	47,27	45,16	42,76	43,00	43,35	33,14	5,67	5,10	5,50	7,46	5,41	6,84	3,67	4,89	23,08	20,83	25,62	33,61	25,97	29,20	16,87	22,01		
EV127S																										
EV226S																										
EV227S	110,23	84,41	113,00	100,90	101,49	102,05	102,88	78,66	9,56	12,15	13,19	17,90	12,99	11,57	8,88	11,77	43,29	49,99	61,48	72,49	62,34	54,78	40,48	52,83		
EV229S																										

DESCRIPTION

The KMA series coils shall be powered in alternative current, while KMD with direct current. Coils are applicable only with normally closed valves. The connection terminals consist of three fast-on attacks, two from the line and one ground, designed to be coupled perfectly with the DIN43650 connector. All solenoids are in accordance with the Low Voltage Directive 2006/95/EC and the Electromagnetic Compatibility Directive 2004/108/EC.

NOTE

Condizioni operative di riferimento secondo AHRI Standard 760-2014:

Temperatura condensazione 110 °F (43,3 °C)

Sotto-raffreddamento 10 °F (5,5 °K)

Temperatura d'uscita dell'evaporatore 50 °F (9,9 °C)

Temperatura linea d'aspirazione 65 °F (18,3 °C)

Surriscaldamento linea d'aspirazione 15 °F (8,4 °K)

Temperatura liquido 100 °F (37,8 °C)

Temperatura d'evaporazione 40 °F (4,4 °C)

Surriscaldamento evaporatore 10 °F (5,5 °K)

Temperatura di mandata 160 °F (71,1 °C)

NOTES

Standard rating conditions according to AHRI Standard 760-2014:

Condensing temp. 110 °F (43,3 °C)

Subcooling 10 °F (5,5 °K)

Evaporator discharge temperature 50 °F (9,9 °C)

Suction temperature 65 °F (18,3 °C)

Discharge temperature 160 °F (71,1 °C)

Liquid temperature 100 °F (37,8 °C)

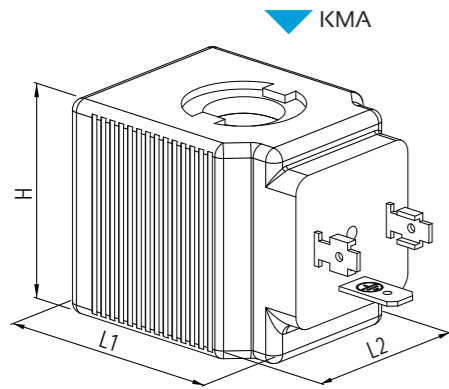
Evaporating temperature 40 °F (4,4 °C)

Superheating 10 °F (5,5 °K)

Suction line 15 °F (8,4 °K)

BOBINE E CONNETTORI

COILS AND CONNECTORS



KMA

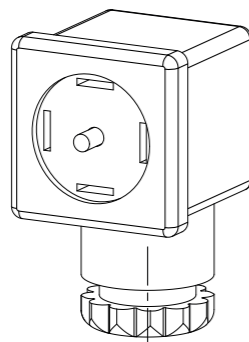
Type	Volt		Voltage tolerance [%]	Frequency [Hz]	Connection	Degree of protection	Tambient [°C]		Consumption at working in 20 °C [mA]		Dimensions [mm]			Weight [g]	Pieces per box
	[Vac]	[Vdc]					[min]	[Max]	AC @50 Hz	DC	L ₁	L ₂	H		
KMA2	24	-	±10	50/60	DIN43650	IP65 ⁽¹⁾ EN60529	-20	50	971	-	48	36	39	225	25
KMA4	110	-							150	-				230	25
KMA6	220/230	-							87	-				230	25
KMA7	240	-	±10	-	-	-	-	89	-	62	63	39	215	25	
KMD2	-	12	+10/-5	-	-	-	-	-	-	1900	62	63	39	480	45
KMD4	-	24							-	950				495	45
KMD6	-	48							-	479				490	45
KMD8	-	110							-	209				490	45

NOTE

(1) E' il grado di protezione garantito dal sistema bobina & connettore DIN43650 assemblati con le apposite guarnizioni in dotazione, secondo EN 60529.

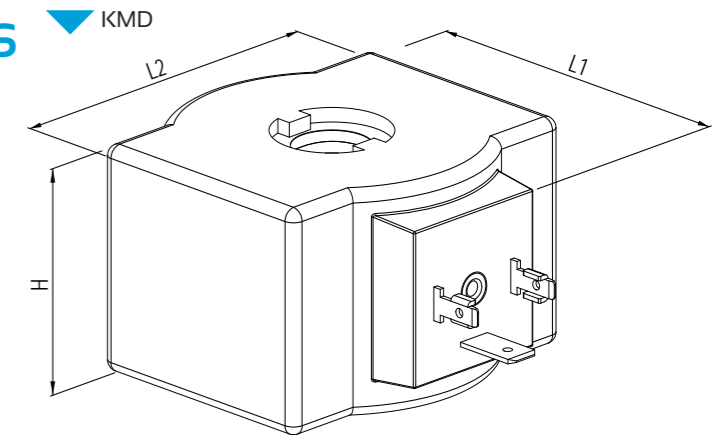
NOTES

(1) This is the degree of protection guaranteed by coil & plug system DIN43650 assembles with the appropriate gaskets in equipment, according to EN 60529.

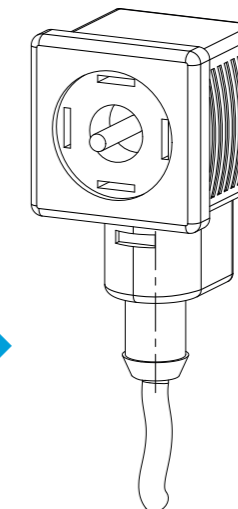


JB9/11

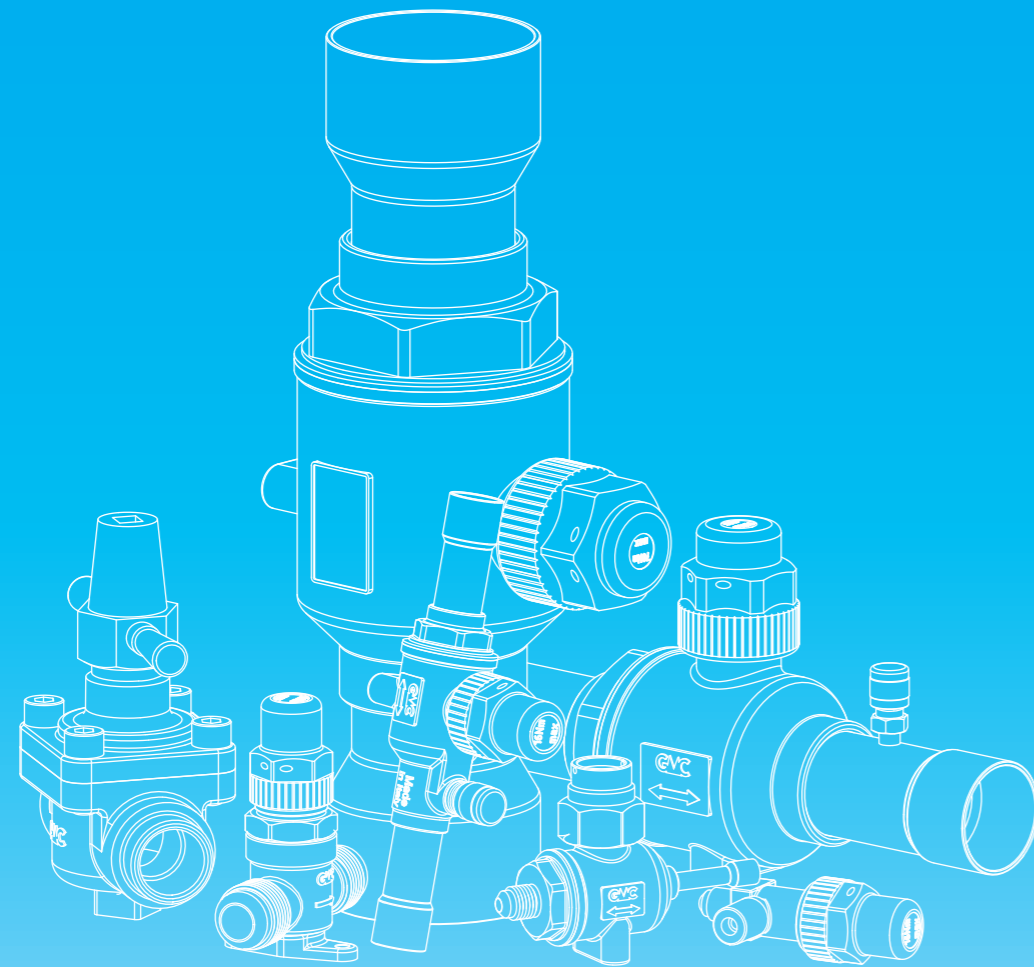
Type	Pg	Cable		Protection degree
		Lenght [m]	Type	
JB9/11	9/11	-	-	IP65 (Mounted)
JB100	-	1	PVC	IP67
JB200	-	2	H05VVF	



KMD



JB100
JB200



RUBINETTI VALVES

RUBINETTI A GLOBO serie GV

AMBITO DI APPLICAZIONE

I rubinetti a globo sono considerati "Accessori a pressione" secondo quanto definito nell'Articolo 2, paragrafo 5, della Direttiva PED 2014/68/EU, e sono oggetto dell'Articolo 4, paragrafo 1, lettera (c), della medesima Direttiva. Tutta la serie è stata progettata per l'utilizzo con fluidi classificati dall'Articolo 13, paragrafo 1, lettera (b), della Direttiva PED 2014/68/EU come appartenenti al Gruppo 2, ovvero fluidi non tossici, non infiammabili e non esplosivi; di tale macro Gruppo fanno parte anche i fluidi frigoriferi, appartenenti al Gruppo A1 secondo classificazione della norma EN 378-1 ed elencati all'Appendice E della norma stessa. Sono un esempio i fluidi refrigeranti:

- HFC R134a, R404A, R407C, R410A, R507.

- Miscele HFC/HFO, R448A, R449A, R450A, R452A, R513A.

La funzione dei rubinetti a globo è quella di intercettare il passaggio del fluido.

COSTRUZIONE

Il corpo e la flangia sono costruiti in ottone forgiato a caldo EN 12420 – CW617 e la tenuta tra di essi è affidata ad una guarnizione che, in alcuni modelli è in fibre aramidiche esenti amianto approvate DIN-DVGW in accordo con DIN 3535, parte 6 FA, in altri in HNBR. L'asta di intercettazione è in acciaio zincato al termine della quale vi è la guarnizione in PTFE modificato che garantisce un'eccellente tenuta.

INSTALLAZIONE

Durante l'installazione del rubinetto assicurarsi che la direzione della freccia corrisponda con il senso del flusso; inoltre è necessario smontare tutti i componenti rimovibili dal rubinetto e qualora la guarnizione non dovesse restare sul coperchio, rimuoverla manualmente dal corpo. Il collegamento dei rubinetti all'impianto deve essere eseguito con una lega a basso punto di fusione. Durante la saldatura evitare di dirigere la fiamma direttamente verso il corpo e lasciare che quest'ultimo si raffreddi per convezione naturale in aria.

GLOBE VALVES GV series

APPLICATION

The globe valves are classified as "Pressure accessories" in the sense of the Directive PED 2014/68/EU, Article 2, paragraph 5 and are subject of Article 4, paragraph 1, letter (c), of the same Directive.

All the product range is suitable for use with fluids proper to the Group 2, as defined in Article 13, paragraph 1, letter (b), of Directive PED 2014/68/EU, therefore not toxic, not inflammable and not explosive fluids; to this macro Group belongs also the refrigerant fluids listed and classified in A1 Group of Annex E of standard EN 378-1. Examples of refrigerant fluids are:

- HFC R134a, R404A, R407C, R410A, R507.

- Blends HFC/HFO, R448A, R449A, R450A, R452A, R513A.

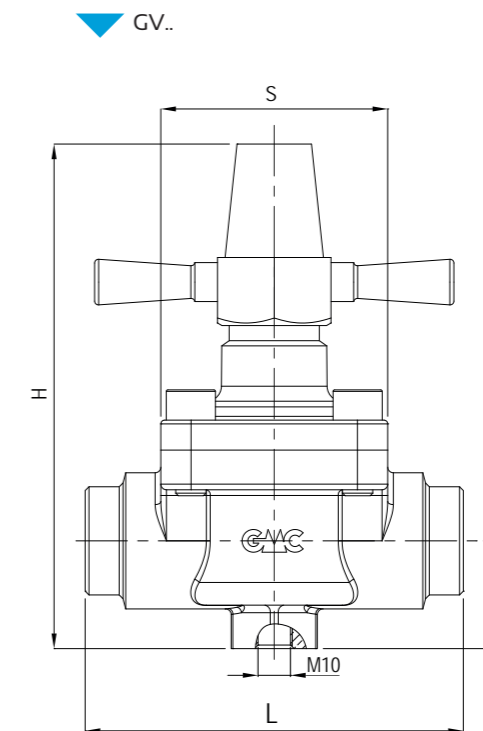
The function of the globe valves is to intercept the fluid flow.

CONSTRUCTION

The body and the flange are made of hot forged brass EN 12420 – CW617 and the seal between them is ensured in some models with an asbestos-free aramid fiber gasket DIN-DVGW approved in accordance with DIN 3535, part 6 FA, in other models with HNBR gasket. The interception rod is in galvanized steel at the end of which there is the modified PTFE gasket which ensures an excellent sealing.

INSTALLATION

While installing the valve, make sure the arrow direction matches the direction of flow; furthermore it is necessary to disassemble all the removable components from the valve and if the gasket does not remain on the cover, remove it manually from the body. The brazing of the valves to the system shall be done with a low melting point alloy. During this process do not point the flame directly towards the body and allow the latter to cool by natural convection in the air.



Type	Connections				Kv [m³/h]	TS [°C]	PS [bar]	Dimensions [mm]				Category 2014/68/EU PED	Weight [g]	Pieces per box
	ODS Ø		ODM Ø					H	H1	L	S			
	[in]	[mm]	[in]	[mm]										
GVM22	-	22	1.1/8"	-	7,0	-35 + +160	45	135	28,5	100	60	Art. 4.3	1420	10
GV7	7/8"	-	1.1/8"	-	1420								10	
GVM28	-	28	1.3/8"	35	8,8								1318	10
GV9	1.1/8"	-	1.3/8"	35	1318								10	
GV11	1.3/8"	35	1.5/8"	-	15,2			2056	10					
GV13	1.5/8"	-	2"	-	25,0			Cat. I	3450	1				
GVM42	-	42	2"	-	200				37	141	88	3450	1	
GV17	2.1/8"	54	-	-	40,0				218	42	173	104	5100	1

RUBINETTI A SFERA

serie BV

BALL VALVES

BV series

AMBITO DI APPLICAZIONE

I rubinetti a sfera sono considerati "Accessori a pressione" secondo quanto definito nell'Articolo 2, paragrafo 5, della Direttiva PED 2014/68/EU e sono oggetto dell'Articolo 4, paragrafo 1, lettera (c), della medesima Direttiva. Tutta la serie è stata progettata per l'utilizzo con fluidi classificati dall'Articolo 13, paragrafo 1, lettera (b), della Direttiva PED 2014/68/EU come appartenenti al Gruppo 2, ovvero fluidi non tossici, non infiammabili e non esplosivi; di tale macro Gruppo fanno parte anche i fluidi frigoriferi, appartenenti al Gruppo A1 secondo classificazione della norma EN 378-1 ed elencati all'Appendice E della norma stessa. Sono un esempio i fluidi refrigeranti:
 - HFC R134a, R404A, R407C, R410A, R507.
 - Miscela HFC/HFO, R448A, R449A, R450A, R452A, R513A.

COSTRUZIONE

Il corpo e la sfera cromata dei rubinetti sono realizzati in ottone forgiato a caldo UNI EN 12420 – CW617N e le relative connessioni a saldare sono in tubo di rame EN 12735-1 – Cu-DHP. La saldatura TIG tra corpo e manicotto e gli anelli di tenuta in cloroprene (CR), poste sull'asta di manovra, assicurano la perfetta ermeticità del rubinetto, mentre le guarnizioni di tenuta sulla sfera, in speciale PTFE modificato, garantiscono basse coppie di manovra.

Il progetto del rubinetto è tale da consentire la bidirezionalità del flusso del fluido refrigerante, garantire il bilanciamento interno delle pressioni a rubinetto chiuso ed evitare il pericolo di espulsione dell'asta di manovra. Quest'ultima è in acciaio trattato e la relativa spina di fermo è in acciaio inox.

INSTALLAZIONE

Il collegamento dei rubinetti all'impianto deve essere eseguito con una lega a basso punto di fusione. Durante la saldatura evitare di dirigere la fiamma direttamente verso il corpo tenendo quest'ultimo raffreddato per evitare di compromettere la tenuta delle guarnizioni.

Type		ODS Ø		Ball port [mm]	Kv [m³/h]	Fluid temp. [°C]	PS [bar]	Dimensions [mm]							Category 2014/68/EU PED	Weight [g]	Pieces per box	
Without access fitting	With access fitting	[in]	[mm]					L	L ₁	L ₂	L ₃	H	H ₁	Ø D _{max}				M
BV2-2M	-	See picture below		12	0,6	-40 + 150	62	96	39	-	-	-	-	-	M5	Art. 4.3	310	45
BV2	-	1/4"	-		1,1			120	-	-	-	-	-	-			-	-
-	BV2A			3/8"	-	3,2	136	29	-	-	-	-	-	-	-	348	35	
BV3	-	-	10				6,0	120	-	-	-	-	-	-	-	-	292	35
-	BV3A			-	12	14,2		136	29	-	-	-	-	-	-	-	346	35
BVM10	-	1/2"	-				18,0	120	-	-	-	-	-	-	-	-	292	35
-	BVM10A			5/8"	16	25,0		136	29	-	-	-	-	-	-	-	346	35
BVM12	-	-	18				40,0	122	-	-	-	-	-	-	-	-	295	35
-	BVM12A			3/4"	-	67,0		136	29	-	-	-	-	-	-	-	344	35
BV4	-	7/8"	22				115,0	122	-	-	-	-	-	-	-	-	295	35
-	BV4A			1.1/8"	-	190,0		136	29	-	-	-	-	-	-	-	344	35
BV5	-	1.3/8"	35				185,0	135	-	-	-	-	-	-	-	-	298	35
-	BV5A			1.5/8"	-	295,0		152	69	-	-	-	-	-	-	-	357	35
BVM18	-	-	28				45	153	-	-	-	-	-	-	-	-	590	12
-	BVM18A			1.1/8"	-	62		163	80	-	-	-	-	-	-	-	617	12
BV6	-	1.3/8"	35				119	153	-	-	-	-	-	-	-	-	595	12
-	BV6A			1.3/8"	35	130		163	86	-	-	-	-	-	-	-	622	12
BV7	-	1.3/8"	35				130	167	-	-	-	-	-	-	-	-	640	12
-	BV7A			1.3/8"	35	130		177	86	-	-	-	-	-	-	-	667	12
BV9R	-	1.1/8"	-				131	198	102	-	-	-	-	-	-	-	675	15
-	BVM28			1.3/8"	35	130		207	-	-	-	-	-	-	-	-	870	15
-	BVM28A	1.3/8"	35				130	214	109	-	-	-	-	-	-	-	884	15
BV9	-			1.3/8"	35	130		207	-	-	-	-	-	-	-	-	935	15
-	BV9A	1.3/8"	35				130	214	109	-	-	-	-	-	-	-	949	15
BV11R	-			1.3/8"	35	130		245	-	-	-	-	-	-	-	-	970	12
-	BV11A	1.5/8"	-				115,0	252	130	-	-	-	-	-	-	-	1835	5
BV13R	-			1.5/8"	-	115,0		245	-	-	-	-	-	-	-	-	1870	5
-	BVM42R	1.5/8"	-				115,0	245	-	-	-	-	-	-	-	-	1830	5
BV13	BV13A			2.1/8"	54	185,0		260	137	75	-	-	-	-	-	-	1830	5
-	BVM42A	2.1/8"	54				190,0	260	137	75	-	-	-	-	-	-	2680	5
BV17R	-			2.1/8"	54	185,0		292	152	-	-	-	-	-	-	-	2685	5
-	BV17A	2.5/8"	-				190,0	292	152	-	-	-	-	-	-	-	2810	4
BV21	BV21A			-	64	190,0		294	160	77	-	-	-	-	-	-	4560	4
-	BVM64RA	-	64				190,0	294	160	77	-	-	-	-	-	-	4635	4
BVM64R	BVM64RA			-	64	190,0		294	160	77	-	-	-	-	-	-	4600	4
-	BVM64A	2.5/8"	-				295,0	330	177	93	-	-	-	-	-	-	8200	1
BVM64	BVM64A			2.5/8"	-	295,0		330	177	98	-	-	-	-	-	-	8355	1
BV21D	BV21DA	3"	76				295,0	330	177	98	-	-	-	-	-	-	8500	1
BV24R	BV24RA			3.1/8"	80	295,0		350	187	95	-	-	-	-	-	-	8550	1
BV25R	BV25RA																	

APPLICATION

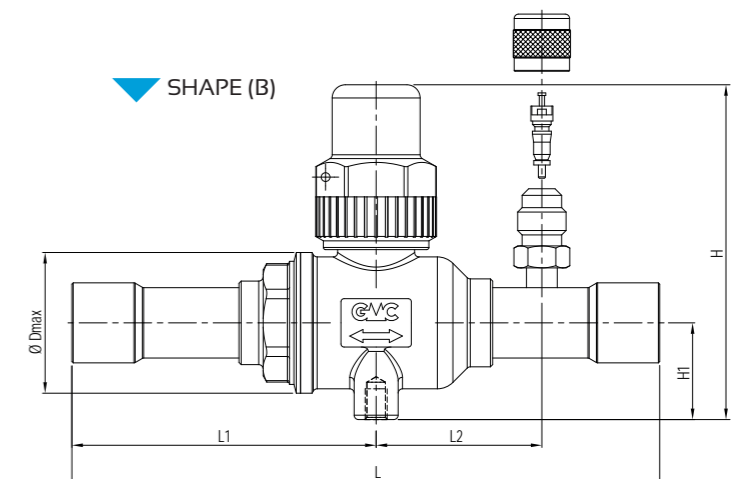
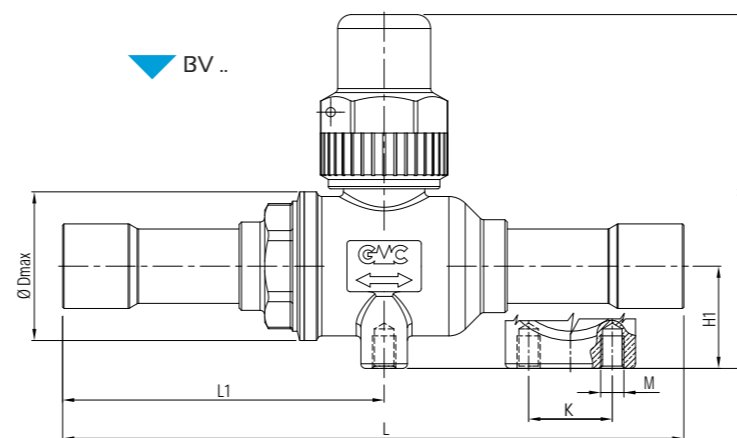
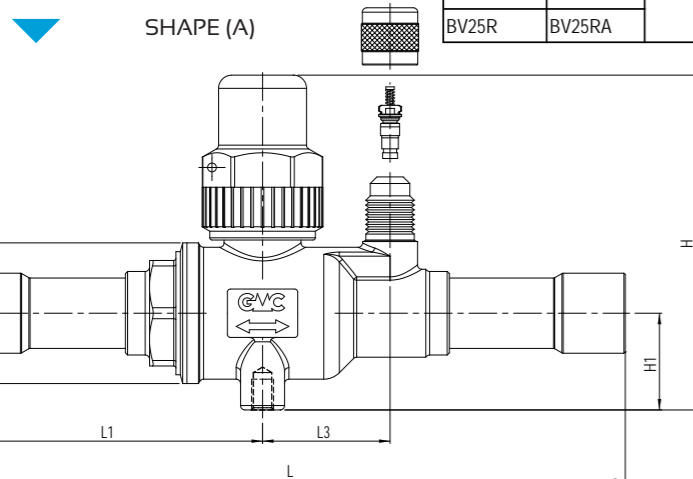
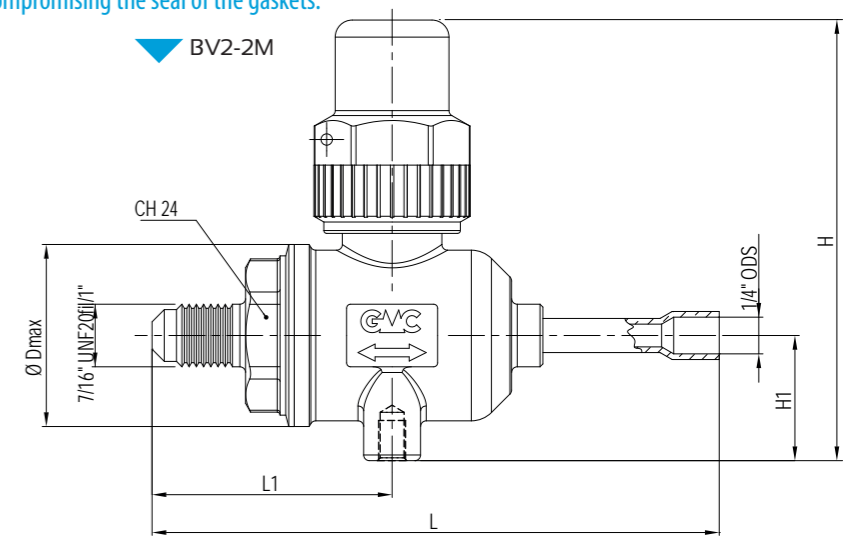
The ball valves are classified as "Pressure accessories" in the sense of the Directive PED 2014/68/EU, Article 2, paragraph 5 and are subject of Article 4, paragraph 1, letter (c), of the same Directive. All the product range is suitable for use with fluids proper to the Group 2, as defined in Article 13, paragraph 1, letter (b), of Directive PED 2014/68/EU, therefore not toxic, not inflammable and not explosive fluids; to this macro Group belongs also the refrigerant fluids listed and classified in A1 Group of Annex E of standard EN 378-1. Examples of refrigerant fluids are:
 - HFC R134a, R404A, R407C, R410A, R507.
 - Blends HFC/HFO, R448A, R449A, R450A, R452A, R513A.

CONSTRUCTION

The body and the chrome-plated sphere are manufactured in hot-forged brass EN 12420 – CW617N and the solder connections are in copper tube EN 12735-1 – Cu-DHP. The TIG welding of the body and the Chloroprene rubber (CR) O-ring assembled on the spindle, assure the perfect seal of the valves, while the special modified PTFE gaskets around the ball, ensures low working torque. The design of ball valves permits the bi-directional flow of the refrigerant, the equilibrium of internal pressures when the valve is closed and prevents any risk of ejection of galvanized steel spindle. The groove is made of stainless steel.

INSTALLATION

The brazing of the valves to the system shall be done with a low melting point alloy. During this process do not point the flame directly towards the body keeping it cooled in order to avoid compromising the seal of the gaskets.



RUBINETTI A CAPPELOTTO

serie CSV

AMBITO DI APPLICAZIONE

I rubinetti a cappello sono considerati "Accessori a pressione" secondo quanto definito nell'Articolo 2, paragrafo 5, della Direttiva PED 2014/68/EU e sono oggetto dell'Articolo 4, paragrafo 1, lettera (c), della medesima Direttiva. Tutta la serie è stata progettata per l'utilizzo con fluidi classificati dall'Articolo 13, paragrafo 1, lettera(b), della Direttiva PED 2014/68/EU come appartenenti al Gruppo 2, ovvero fluidi non tossici, non infiammabili e non esplosivi; di tale macro Gruppo fanno parte anche i fluidi frigorigeni, appartenenti al Gruppo A1 secondo classificazione della norma EN 378-1 ed elencati all'Appendice E della norma stessa. Sono un esempio i fluidi refrigeranti:

- HFC R134a, R404A, R407C, R410A, R507.
- Miscele HFC/HFO, R448A, R449A, R450A, R452A, R513A.

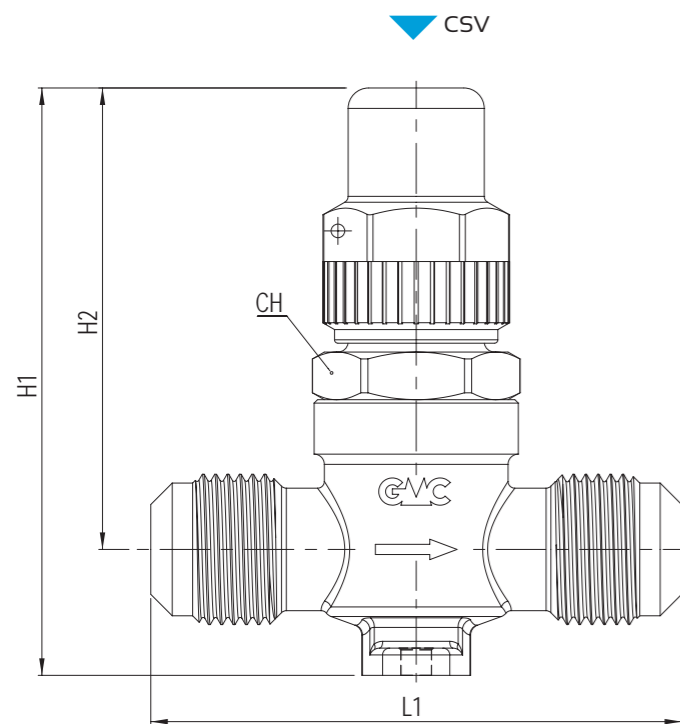
La funzione dei rubinetti a cappello è quella di intercettare il passaggio del fluido consentendo di effettuare manovre di manutenzione.

CONSTRUZIONE

Il corpo valvola è realizzato in ottone forgiato a caldo UNI EN 12420 – CW617N mentre l'asta di manovra è in acciaio zincato. Un pacchetto composto da guarnizioni in gomma cloroprene e guarnizioni in fibre aramidiche, approvate da DIN-DVGW secondo la norma DIN 3535, parte 6 FA, garantisce un'ottima tenuta verso l'esterno in una zona non direttamente a contatto con il fluido, tra l'asta di manovra e il premistoppa; invece la tenuta tra il gruppo vitone e il corpo, a contatto diretto con il fluido, è assicurata da una guarnizione in HNBR.

INSTALLAZIONE

Leggere attentamente le istruzioni di installazione contenute nell'imballo del prodotto. Per i modelli CSV..S è necessario smontare il gruppo ghiera porta asta, agendo sull'esagono indicato, prima di saldobrasare il corpo all'impianto. Il collegamento dei rubinetti all'impianto deve essere eseguito con una lega a basso punto di fusione. Durante la saldatura evitare di dirigere la fiamma direttamente verso il corpo per evitare residui di combustione sulle sedi di tenuta.



CAPPED VALVES

CSV series

APPLICATION

The capped valves are classified as "Pressure accessories" in the sense of the Directive PED 2014/68/EU, Article 2, paragraph 5 and are subject of Article 4, paragraph 1, letter (c), of the same Directive.

All the product range is suitable for use with fluids proper to the Group 2, as defined in Article 13, paragraph 1, letter (b), of Directive PED 2014/68/EU, therefore not toxic, not inflammable and not explosive fluids; to this macro Group belongs also the refrigerant fluids listed and classified in A1 Group of Annex E of standard EN 378-1. Examples of refrigerant fluids are:

- HFC R134a, R404A, R407C, R410A, R507.
- Blends HFC/HFO, R448A, R449A, R450A, R452A, R513A.

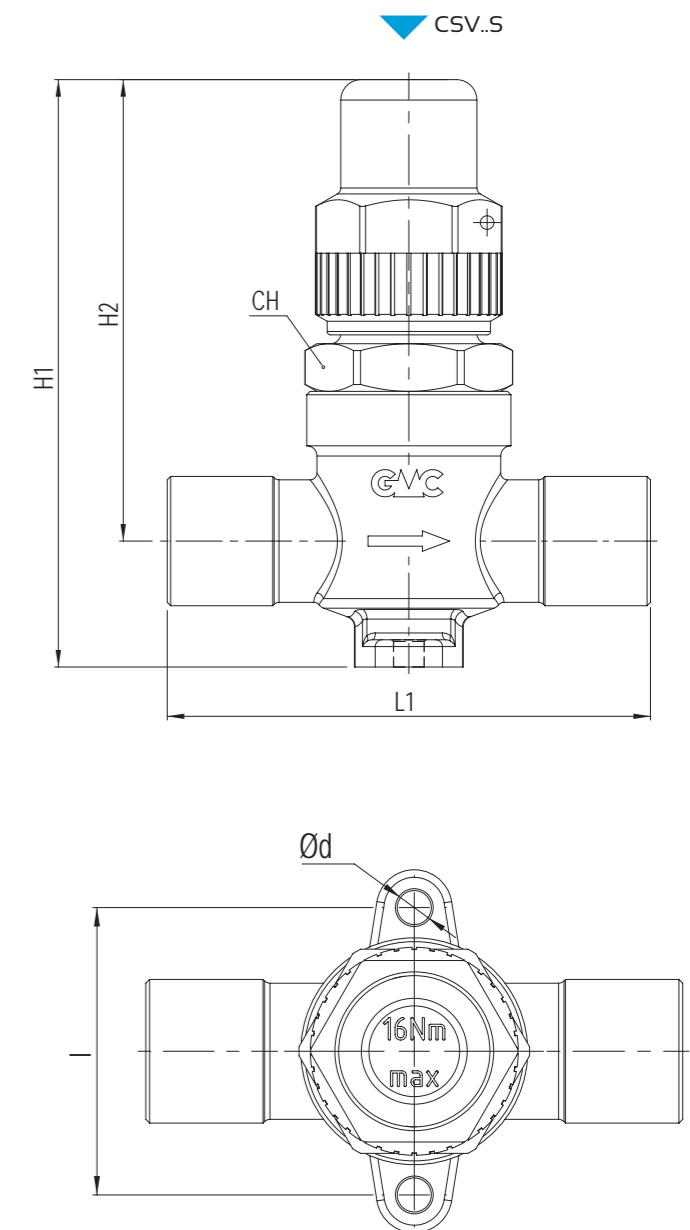
The function of the capped valves is to intercept the fluid flow to allow maintenance operations.

CONSTRUCTION

The valve body is made of hot forged brass EN 12420 - CW617N and the spindle is made of galvanized steel. A package consisting of chloroprene rubber seals and aramid fibers gaskets, approved by DIN-DVGW in accordance with DIN 3535, part 6 FA, guarantees an excellent seal to the outside in an area not directly in contact with the fluid, between the spindle and the gland; instead the seal between the spindle group and the body, in direct contact with the fluid, is ensured by an HNBR.

INSTALLATION

Read carefully the installation instructions included in the box. For the CSV..S types is necessary disassemble the valve, acting on the indicated hexagon, before brazing the body to the system. The brazing shall be done with a low melting point alloy. During this process do not point the flame directly towards the body in order to prevent to leave combustion residues



Type	Connections		Kv [m ³ /h]	TS [°C]	PS [bar]	Dimensions [mm]					Category 2014/68/EU PED	Weight [g]	Pieces per box	
	SAE Flare	ODS Ø [in] [mm]				H ₁	H ₂	L ₁	Ød	I				CH
CSV2	1/4"	-	0,4	-40 + +130	45	86	68	68	4,5	38	27	Art. 4.3	275	45
CSV3	3/8"	-	1,0					74					285	45
CSV4	1/2"	-	1,5					78					295	45
CSV5	5/8"	-	1,7					300					45	
CSV2S	-	1/4"	0,4					57					265	45
CSV3S	-	3/8"	1,0					61					260	45
CSV10S	-	-	10					70					260	45
CSV12S	-	-	12										270	45
CSV4S	-	1/2"	-										265	45
CSV5S	-	5/8"	-										265	45
			1,7	71										

RUBINETTI PER SERBATOI

serie RVV & RHV

AMBITO DI APPLICAZIONE

I rubinetti per serbatoi sono considerati "Accessori a pressione" secondo quanto definito nell'Articolo 2, paragrafo 5, della Direttiva PED 2014/68/EU e sono oggetto dell'Articolo 4, paragrafo 1, lettera (c), della medesima Direttiva. Tutta la serie è stata progettata per l'utilizzo con fluidi classificati dall'Articolo 13, paragrafo 1, lettera (b), della Direttiva PED 2014/68/EU come appartenenti al Gruppo 2, ovvero fluidi non tossici, non infiammabili e non esplosivi; di tale macro Gruppo fanno parte anche i fluidi frigorigeni, appartenenti al Gruppo A1 secondo classificazione della norma EN 378-1 ed elencati all'Appendice E della norma stessa. Sono un esempio i fluidi refrigeranti: - HFC R134a, R404A, R407C, R410A, R507.

- Miscele HFC/HFO, R448A, R449A, R450A, R452A, R513A.

Questa serie di rubinetti è particolarmente adatta per intercettare fluido nei ricevitori di liquido.

CONSTRUZIONE

Il corpo è realizzato in ottone forgiato a caldo UNI EN 12420 - CW617N mentre l'asta di manovra è in acciaio zincato. Per evitare le perdite, le guarnizioni utilizzate nel rubinetto sono realizzate in grafite speciale sinterizzata.

RECEIVER VALVES

RVV & RHV series

APPLICATION

The receiver valves are classified as "Pressure accessories" in the sense of the Directive PED 2014/68/EU, Article 2, paragraph 5 and are subject of Article 4, paragraph 1, letter (c), of the same Directive.

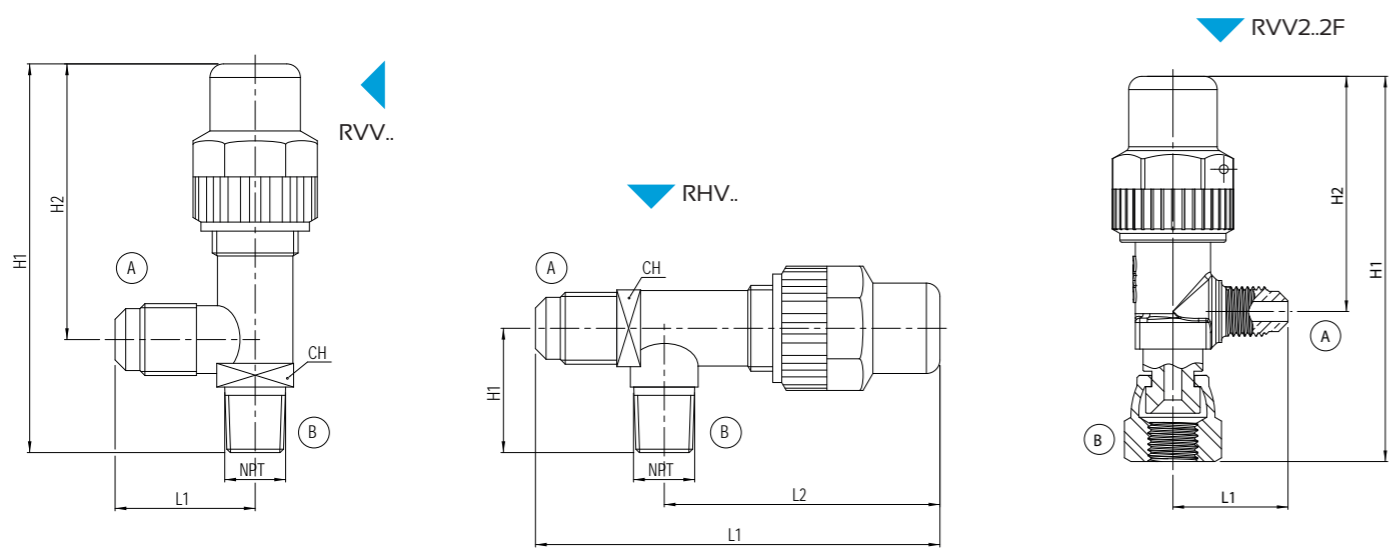
All the product range is suitable for use with fluids proper to the Group 2, as defined in Article 13, paragraph 1, letter (b), of Directive PED 2014/68/EU, therefore not toxic, not inflammable and not explosive fluids; to this macro Group belongs also the refrigerant fluids listed and classified in A1 Group of Annex E of standard EN 378-1. Examples of refrigerant fluids are: - HFC R134a, R404A, R407C, R410A, R507.

- Blends HFC/HFO, R448A, R449A, R450A, R452A, R513A.

This valve series is particularly suitable to intercept fluid in the liquid receivers.

CONSTRUCTION

The body is made of hot forged brass EN 12420 - CW617N and the spindle is made of galvanized steel. In order to avoid leakages, the applied gaskets in the valves are made of special sintered graphite.



Type		(A)	(B)	Kv [m³/h]	TS [°C]	PS [bar]	Dimensions [mm]					Category 2014/68/EU PED	Weight [g]	Pieces per box
		SAE Flare	NPT				SAE Flare (F)	H ₁	H ₂	L ₁	L ₂			
RVV2-2F	Vertical valves	1/4"		0,44	-40 ÷ +150	45	87	54	25,5		17	Art. 4.3	110	85
RVV2-2		1/4"	1/4"	0,44			78							
RVV2-3		1/4"	3/8"	0,45			88	61	27,5		21			
RVV3-2		3/8"	1/4"	1,35			86							
RVV3-3		3/8"	3/8"	1,35			88	71	36	24				
RVV4-3		1/2"	3/8"	2,40			106							
RVV4-4	1/2"	1/2"	3,40	108	71	36	24							
RHV2-2	Horizontal valves	1/4"	1/4"	0,44	-40 ÷ +150	45	26	78	54,5	17	Art. 4.3	110	85	
RHV2-3		1/4"	3/8"	0,45			31							
RHV3-3		3/8"	3/8"	1,35			36	108	71	24				
RHV4-4		1/2"	1/2"	3,40			36							

RUBINETTI PER GRUPPI ERMETICI

serie VHU

AMBITO DI APPLICAZIONE

I rubinetti per gruppi ermetici sono considerati "Accessori a pressione" secondo quanto definito nell'Articolo (2), paragrafo 5, della Direttiva PED 2014/68/EU e sono oggetto dell'Articolo 4, paragrafo 1, lettera c, della medesima Direttiva. Tutta la serie è stata progettata per l'utilizzo con fluidi classificati dall'Articolo 13, paragrafo 1, lettera (b), della Direttiva PED 2014/68/EU come appartenenti al Gruppo 2, ovvero fluidi non tossici, non infiammabili e non esplosivi; di tale macro Gruppo fanno parte anche i fluidi frigorigeni, appartenenti al Gruppo A1 secondo classificazione della norma EN 378-1 ed elencati all'Appendice E della norma stessa. Sono un esempio i fluidi refrigeranti: - HFC R134a, R404A, R407C, R410A, R507.

- Miscele HFC/HFO, R448A, R449A, R450A, R452A, R513A.

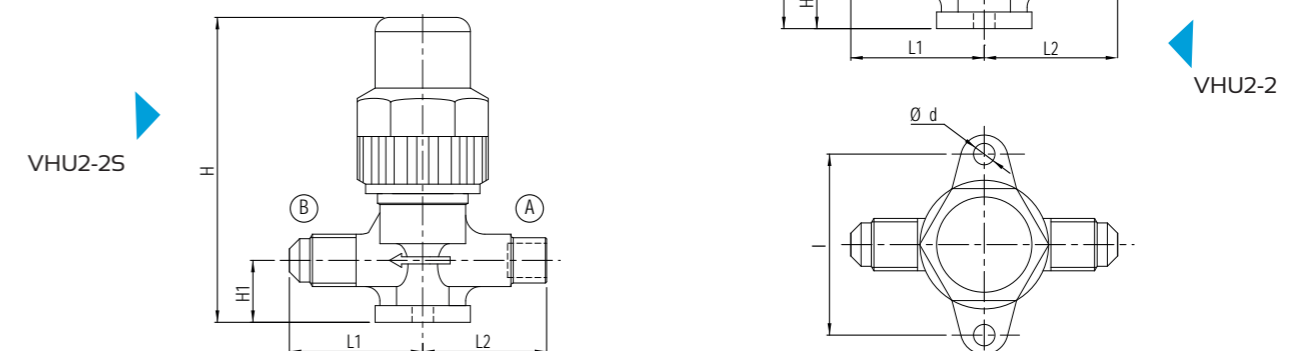
Questa serie di rubinetti è particolarmente adatta per sistemi che utilizzano compressori ermetici.

CONSTRUZIONE

Il corpo valvola è realizzato in ottone forgiato a caldo UNI EN 12420 - CW617N mentre l'asta di manovra è in acciaio zincato. Un pacchetto composto da guarnizioni in gomma cloroprene e guarnizioni in fibre aramidiche, approvate da DIN-DVGW secondo la norma DIN 3535, parte 6 FA, garantisce un'ottima tenuta verso l'esterno tra l'asta di manovra e il premistoppa.

INSTALLAZIONE

Per la serie VHU..S il collegamento all'impianto deve essere eseguito con una lega a basso punto di fusione. Durante la saldatura evitare di dirigere la fiamma direttamente verso il corpo preservando così l'integrità delle guarnizioni.



Type	(A)		(B)	Kv [m³/h]	TS [°C]	PS [bar]	Dimensions [mm]						Category 2014/68/EU PED	Weight [g]	Pieces per box
	ODS Ø	SAE Flare	SAE Flare				H	H ₁	L ₁	L ₂	Ød	l			
VHU2-2	-	1/4"	1/4"	0,27	-40 ÷ +150	45	64	13	28	28	4,5	38	Art. 4.3	110	85
VHU2-2S	1/4"	-	1/4"	0,45			26								

VALVES FOR HERMETIC SYSTEMS

VHU series

APPLICATION

The hermetic group valves are classified as "Pressure accessories" in the sense of the Directive PED 2014/68/EU, Article 2, paragraph 5 and are subject of Article 4, paragraph 1, letter (c), of the same Directive.

All the product range is suitable for use with fluids proper to the Group 2, as defined in Article 13, paragraph 1, letter (b), of Directive PED 2014/68/EU, therefore not toxic, not inflammable and not explosive fluids; to this macro Group belongs also the refrigerant fluids listed and classified in A1 Group of Annex E of standard EN 378-1. Examples of refrigerant fluids are: - HFC R134a, R404A, R407C, R410A, R507.

- Blends HFC/HFO, R448A, R449A, R450A, R452A, R513A.

This valve series is particularly suitable for systems using hermetic compressors.

CONSTRUCTION

The valve body is made of hot forged brass EN 12420 - CW617N and the spindle is made of galvanized steel. A package consisting of chloroprene rubber seals and aramid fibers gaskets, approved by DIN-DVGW in accordance with DIN 3535, part 6 FA, guarantees an excellent seal to the outside between the spindle and the gland.

INSTALLATION

For the VHU..S series the brazing to the system shall be done with a low melting point alloy. During this process do not point the flame directly towards the body in order to save the gaskets.



**PRODOTTI PER REFRIGERANTE R744 E
IDROCARBURI R290, R600, R600a, R1270**

**PRODUCTS FOR REFRIGERANT R744 AND
HYDROCARBON REFRIGERANTS R290,
R600, R600a, R1270**

INFORMAZIONI GENERALI

La maggior parte dei fluidi refrigeranti oggi in uso sono sostanze ottenute per sintesi chimica e quindi con caratteristiche ottimizzate per questo scopo. Molte di queste però hanno effetti negativi sull'ambiente, in particolare hanno un elevato potenziale di distruzione dell'ozono atmosferico (ODP, Ozone Depletion Potential) o contribuiscono direttamente all'effetto serra (hanno elevato GWP, Global Warming Potential).

Per questo motivo molti paesi hanno già provveduto ad impedire o limitare l'uso dei refrigeranti sintetici di tipo CFC ed HCFC e stanno decidendo le sorti degli HFC a favore di refrigeranti con bassi o nulli ODP e GWP.

Tra questi ultimi troviamo l'anidride carbonica (CO₂), chiamata R744 nell'ambito della refrigerazione, che pur essendo meno efficiente dei refrigeranti sintetici è un fluido naturale con ODP=0 e GWP=1.

L'R744 è classificato dall'articolo 13, paragrafo 1, lettera (b), della Direttiva PED 2014/68/EU come appartenente al Gruppo 2, ovvero fluido non tossico, non infiammabile e non esplosivo ed indicato nell'appendice E della norma EN 378-1 come appartenente al Gruppo A1.

Una particolare caratteristica di questo fluido è la temperatura di punto critico a 31 °C. Questo valore è così basso che in alcune applicazioni è necessario ricorrere a cicli transcritici (senza fase di condensazione) che lavorano a pressioni molto più alte di quelle dei classici impianti commerciali o industriali.

Esistono tre tipi principali di applicazioni che utilizzano la CO₂:

- Subcritico (impianti a cascata);
- Transcritico (impianti solo a CO₂);
- Fluido secondario (CO₂ utilizzata come glicole volatile).

La gamma di prodotti per R744 di GMC REFRIGERAZIONE è stata studiata appositamente per tali applicazioni. I nostri componenti per cicli subcritici sono progettati per pressioni massime ammissibili fino a 62 bar mentre quelli per cicli transcritici hanno PS di 120 bar e 140 bar; nel caso dei rubinetti a sfera, inoltre il differenziale di pressione, a cavallo della sfera può raggiungere i 120 bar. La tenuta a tali pressioni viene garantita da prove con macchine ad Elio per la rilevazione di micro perdite effettuate secondo la tecnica B.6 dell'appendice A (caratteristiche specifiche dei metodi di ricerca delle perdite) della Norma UNI EN 1779:2004.

GENERAL INFORMATION

The majority of refrigerants in use today are substances obtained by chemical synthesis, with high refrigeration performance. Unfortunately big part of them have negative environmental effects, with a high potential for atmospheric ozone destruction (ODP, Ozone Depletion Potential) or directly contribute to the greenhouse effect (have high GWP, Global Warming Potential).

That's why many countries have already taken steps to prevent or limit the use of synthetic type CFC and HCFC refrigerants and are deciding about HFC in favor of refrigerants with low or zero ODP and GWP.

Among the latter we find the carbon dioxide (CO₂), called R744 in the refrigeration, that despite being less efficient than a synthetic refrigerant, is a natural fluid with ODP=0 and GWP=1.

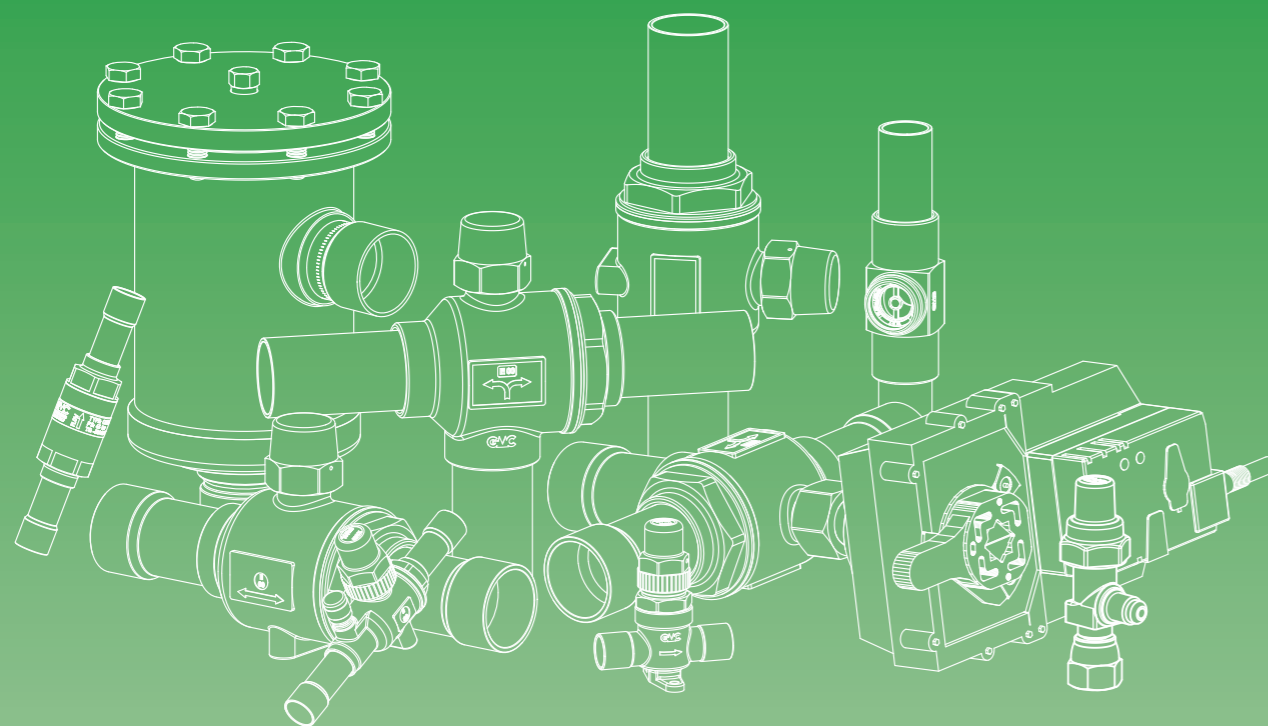
R744 is classified in Article 13, paragraph 1, letter (b), of Directive PED 2014/68/EU as part of Group 2, therefore not toxic, not inflammable and not explosive fluid and indicated in A1 Group of Annex E of standard EN 378-1.

A particular characteristic of this fluid is the critical point temperatures at 31 °C. This value is so low that in some applications is necessary to recur to transcritical cycles (no condensation phase) that works at higher pressures than those of the classic commercial or industrial plants.

There are three main types of CO₂ application:

- Subcritical (cascade systems);
- Transcritical (only CO₂ systems);
- Secondary fluid (CO₂ used as a volatile glycol).

All GMC REFRIGERATION products for R744 have been specially studied for such applications. Our components for subcritical cycles are designed for maximum allowable pressures up to 62 bar while those for transcritical cycles have PS of 120 bar and 140 bar; in the case of ball valves, moreover the pressure differential across the ball can reach 120 bar. The seal is guaranteed by helium tests for the detection of micro leakages according to Method B.6 of Appendix A (specific properties of leakage searching methods) of standard UNI EN 1779:2004.



PRODOTTI PER R744 PRODUCTS FOR R744

FILTRI A CARTUCCIA SOLIDA RICAMBIABILE

serie CSR.MP & CSR.SMP

REPLACEABLE SOLID CORE FILTERS

CSR.MP & CSR.SMP series

AMBITO DI APPLICAZIONE

I filtri a cartuccia solida ricambiabile sono considerati "Recipienti" secondo quanto definito nell'articolo 2, paragrafo 2, della Direttiva PED 2014/68/EU e sono oggetto dell'articolo 4, paragrafo 1, lettera (a), della medesima Direttiva. Tutta la serie è stata progettata per l'utilizzo di refrigerante R744 (CO₂), classificato dall'articolo 13, paragrafo 1, lettera (b), della direttiva PED 2014/68/EU come appartenente al Gruppo 2, ovvero fluido non tossico, non infiammabile e non esplosivo ed indicato nell'appendice E della norma EN 378-1 come appartenente al Gruppo A1.

La funzione del filtro disidratatore è quella di proteggere l'impianto da umidità, acidi e contaminanti solidi. La presenza di umidità può essere causa della formazione di ghiaccio, di una riduzione di efficienza dell'impianto e della formazione di acidi con conseguenti danni al compressore.

COSTRUZIONE

I filtri della serie CSR.MP sono realizzati interamente in acciaio, ad eccezione degli attacchi a saldare, che sono in tubo di rame EN 12735-1 - Cu-DHP; invece, nella serie CSR.SMP, gli attacchi sono realizzati in acciaio UNI EN 10216-3 - P355NL1. Le parti costituenti il corpo sono assemblate mediante saldatura MAG con apporto di materiale specifico. Il complesso di filtrazione, di cui il tubo filtrante in acciaio inox AISI 430 ne è parte portante, grazie ad una maniglia di presa ergonomica, si estrae facilmente qualora sia necessario sostituire le cartucce di materiale disidratante.

Il passaggio del fluido avviene in parallelo e pertanto, nel caso di filtri a più cartucce, la caduta di pressione non aumenta con l'aumentare del numero delle cartucce.

NOTA: L'intera gamma di prodotti viene fornita con controflangia forata 1/4" NPT predisposta per il montaggio dell'attacco di carica (vedi KIT-A); i modelli che comprendono nell'imballo già il KIT-A, possono essere ordinato con il codice CSR..ASMP.

INSTALLAZIONE

La scelta della posizione di installazione deve contemplare la distanza 'K' (vedere figura) per permettere l'estrazione senza difficoltà del gruppo filtrante. Data l'importanza dei filtri all'interno dell'impianto si consiglia di prevedere una manutenzione programmata per verificare il corretto funzionamento del sistema.

Type Copper connections	Type	No. of cores	Nominal volume [cm ³] (in ³)	Filtering surface [cm ²]	ODS		ODM [mm]	TS [°C]	PS [bar]	Dimensions [mm]					Category 2014/68/EU PED						
					[in]	[mm]				ØD1	ØD2	H	H1	P		E	K				
CSR485MP	-	1	800 (48)	435	5/8"	16	-	-40 + +80	62	122	154	243	157	89	14	180	Cat. I				
-	CSR485ASMP				-	21,3	-														
CSR487MP	-				7/8"	22	-											248	162	94	20
-	CSR487ASMP				-	26,9	-														
CSR489MP	-				1.1/8"	-	-											253	167	99	24
-	CSR489ASMP				-	28,7	33,7														
CSR4811MP	-				1.3/8"	35	-														
-	CSR4811ASMP				-	42,4	-														
CSR4813MP	-				-	41,5	48,3											258	172	103	24
-	CSR4813ASMP				-	48,3	-														
CSR48M42MP	-	-	-	42	-	267	181	116	32												
-	CSR4817ASMP	-	54	60,3	390	304	94	20													
CSR967MP	-	2	1600 (96)	870	7/8"	22	-	-40 + +80	62	122	154	395	309	99	24	320	Cat. I				
CSR969MP	-				1.1/8"	35	-														
CSR9611MP	-				1.3/8"	35	-														
CSR96M42MP	-				-	42	-											400	314	104	24

APPLICATION

The replaceable solid core filters are classified as "Vessels" in the sense of Directive PED 2014/68/EU, Article 2, paragraph 2 and are subject of Article 4, paragraph 1, letter (a), of the same Directive. All the product range is suitable for use with refrigerant R744 (CO₂), classified in Article 13, paragraph 1, letter (b), of Directive PED 2014/68/EU as part of Group 2, therefore not toxic, not inflammable and not explosive fluid and indicated in A1 Group of Annex E of standard EN 378-1.

The function of these filters is to protect the system from solid contaminants, absorb moisture to prevent the formation of acids that damage the compressor, avoid the formation of ice and the consequent reduction in the efficiency of the system.

CONSTRUCTION

The filters are made entirely in steel, with the exception of the solder connections which are made of EN 12735-1 - Cu-DHP copper tube. Instead, in the CSR.SMP series, the connections are made of UNI EN 10216-3 - P355NL1 steel. All the parts of body are MAG welding with specific filler material. If it's needed to replace the cores, the filtration system, including the filter tube of stainless steel AISI 430, it's more easy to replace thanks to a handle ergonomic grip.

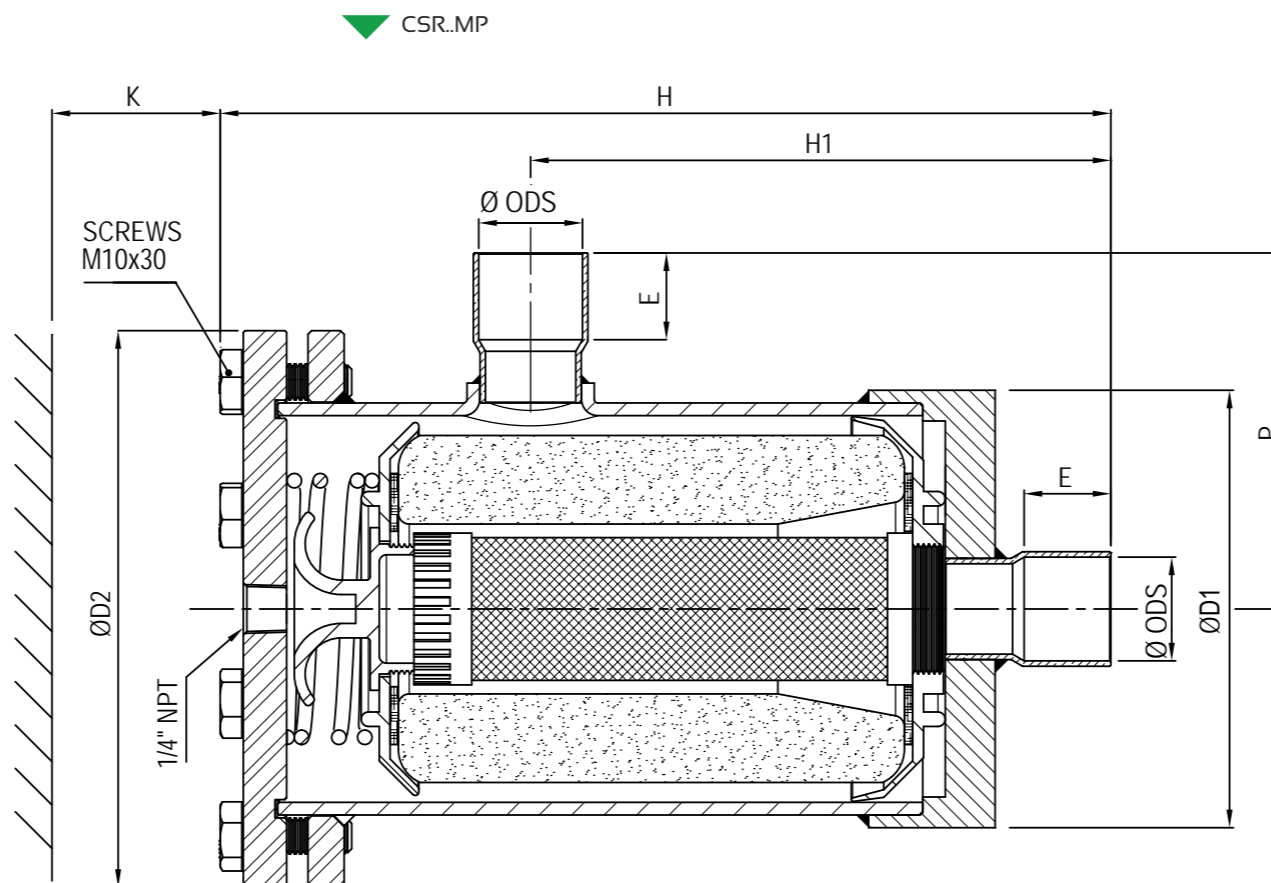
The passage of the fluid takes place in parallel and therefore, in the case of multiple filters cartridges, the pressure drop do not increases with the number of cartridges.

NOTE: The entire product range is supplied with 1/4" NPT threaded cover for mounting an access fitting (see KIT-A); the models that already include KIT-A in the packaging, can be ordered with the CSR..ASMP code.

INSTALLATION

To allow an easily extraction of the filtering system the choice of installation location must contemplate the distance 'K' (see figure).

Considering the importance of filters inside the refrigeration system, it's suggested to define a maintenance program to verify the efficiency and in case of necessity to substitute cartridges to ensure the correct functioning of system.



FILTRI A CARTUCCIA SOLIDA RICAMBIABILE serie CSR.MPI

REPLACEABLE SOLID CORE FILTERS CSR.MPI series

AMBITO DI APPLICAZIONE

I filtri a cartuccia solida ricambiabile sono considerati "Recipienti" secondo quanto definito nell'articolo 2, paragrafo 2, della Direttiva PED 2014/68/EU e sono oggetto dell'articolo 4, paragrafo 1, lettera (a), della medesima Direttiva. Tutta la serie è stata progettata per l'utilizzo di refrigerante R744 (CO₂), classificato dall'articolo 13, paragrafo 1, lettera (b), della direttiva PED 2014/68/EU come appartenente al Gruppo 2, ovvero fluido non tossico, non infiammabile e non esplosivo ed indicato nell'appendice E della norma EN 378-1 come appartenente al Gruppo A1.

La funzione del filtro disidratatore è quella di proteggere l'impianto da umidità, acidi e contaminanti solidi. La presenza di umidità può essere causa della formazione di ghiaccio, di una riduzione di efficienza dell'impianto e della formazione di acidi con conseguenti danni al compressore.

COSTRUZIONE

Questa serie di filtri è realizzata interamente in acciaio e la loro particolare caratteristica è quella di avere gli attacchi per il collegamento all'impianto in acciaio inox AISI 304. Le parti costituenti il corpo sono assemblate mediante saldatura MIG con apporto di materiale specifico. Il complesso di filtrazione, di cui il tubo filtrante in acciaio inox AISI 430 ne è parte portante, grazie ad una maniglia di presa ergonomica, si estrae facilmente qualora sia necessario sostituire le cartucce di materiale disidratante.

Il passaggio del fluido avviene in parallelo e pertanto, nel caso di filtri a più cartucce, la caduta di pressione non aumenta con l'aumentare del numero delle cartucce.

INSTALLAZIONE

La scelta della posizione di installazione deve contemplare la distanza 'K' (vedere figura) per permettere l'estrazione senza difficoltà del gruppo filtrante. Data l'importanza dei filtri all'interno dell'impianto si consiglia di prevedere una manutenzione programmata per verificare il corretto funzionamento del sistema.

Type	No. of cores	Nominal volume [cm ³] (in ³)	Filtering surface [cm ²]	ODM Ø		TS [°C]	PS [bar]	Dimensions [mm]						Category 2014/68/EU PED
				[in]	[mm]			ØD1	ØD2	H	H1	P	K	
CSR485MPI	1	800 (48)	435	5/8"	16	-40 ÷ +80	62	122	154	243	157	89	180	Cat. I
CSR487MPI				7/8"	22					248	162	94		
CSR48M28MPI				-	28					253	167	99		
CSR4811MPI				1.3/8"	35					258	172	104		
CSR48M42MPI				-	42					258	172	104		
CSR967MPI	2	1600 (96)	870	7/8"	22	-40 ÷ +80	62	122	154	390	304	94	320	Cat. I
CSR96M28MPI				-	28					395	309	99		
CSR9611MPI				1.3/8"	35					395	309	99		
CSR96M42MPI				-	42					400	314	104		

APPLICATION

The replaceable solid core filters are classified as "Vessels" in the sense of Directive PED 2014/68/EU, Article 2, paragraph 2 and are subject of Article 4, paragraph 1, letter (a), of the same Directive. All the product range is suitable for use with refrigerant R744 (CO₂), classified in Article 13, paragraph 1, letter (b), of Directive PED 2014/68/EU as part of Group 2, therefore not toxic, not inflammable and not explosive fluid and indicated in A1 Group of Annex E of standard EN 378-1.

The function of these filters is to protect the system from solid contaminants, absorb moisture to prevent the formation of acids that damage the compressor, avoid the formation of ice and the consequent reduction in the efficiency of the system.

CONSTRUCTION

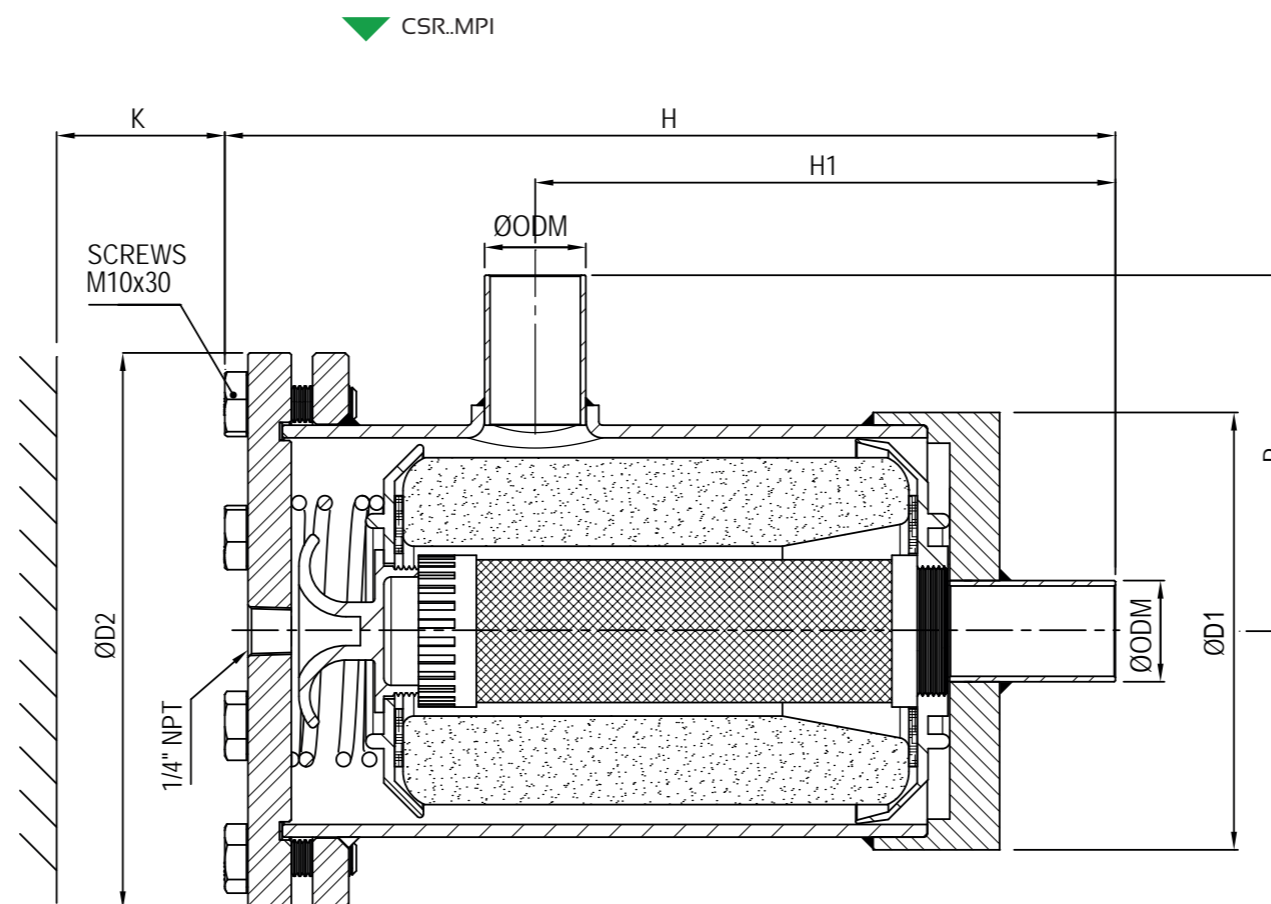
This series of filters are made entirely of steel, particular feature are the connections made in AISI 304 stainless steel. All the parts of body are MIG welding with specific material. If it's needed to replace the cores, the filtering system, including the filter tube of stainless steel AISI 430, it's more easy to replace thanks to a handle ergonomic grip.

The passage of the fluid takes place in parallel and therefore, in the case of multiple filters cartridges, the pressure drop do not increases with the number of cartridges.

INSTALLATION

To allow an easily extraction of the filtering system the choice of installation location must contemplate the distance 'K' (see figure).

Considering the importance of filters inside the refrigeration system, it's suggested to define a maintenance program to verify the efficiency and in case of necessity to substitute cartridges to ensure the correct functioning of system.



INDICATORI DI LIQUIDO E UMIDITA'

serie MI..SMP

AMBITO DI APPLICAZIONE

Gli indicatori di umidità sono considerati "Accessori a pressione" secondo quanto definito nell'Articolo 2, paragrafo 5, della Direttiva PED 2014/68/EU e sono oggetto dell'Articolo 4, paragrafo 1, lettera (c), della medesima Direttiva. Tutta la serie è stata progettata per l'utilizzo di refrigerante R744 (CO₂), classificato dall'articolo 13, paragrafo 1, lettera (b), della Direttiva PED 2014/68/EU come appartenente al Gruppo 2, ovvero fluido non tossico, non infiammabile e non esplosivo ed indicato nell'appendice E della norma EN 378-1 come appartenente al Gruppo A1.

La funzione degli indicatori di umidità è quella di verificare in tempo reale la regolarità del flusso e la presenza di umidità nel sistema.

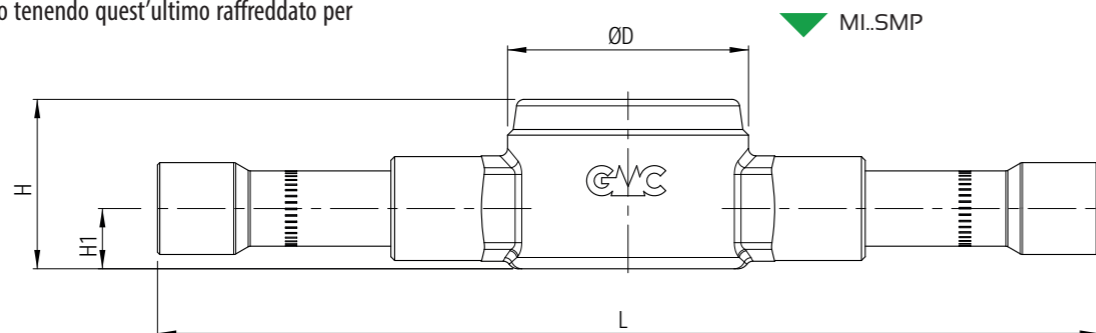
COSTRUZIONE

Gli indicatori di umidità sono caratterizzati dalla presenza di un elemento sensibile all'umidità, il cui colore vira dal verde al giallo a seconda della concentrazione di umidità nell'impianto e sono realizzati incastonando una spia di vetro direttamente nel corpo di ottone forgiato a caldo EN 12420 - CW617N. Si forma così un'unica struttura compatta che riduce al minimo le giunzioni fra componenti, con conseguente eliminazione di possibili fughe di refrigerante. Per ottenere una perfetta tenuta del vetro in tutti gli indicatori viene utilizzata una guarnizione in teflon modificato. Gli attacchi per il collegamento all'impianto sono in rame EN 12735-1 - Cu-DHP.

INSTALLAZIONE

All'avviamento dell'impianto il colore dell'elemento sensibile all'umidità può essere giallo, sia a causa dell'umidità atmosferica con cui l'indicatore è venuto a contatto, sia a causa dell'umidità presente nel circuito. Quando il grado d'umidità del frigorifero si normalizza grazie all'azione del filtro disidratatore, il colore dell'elemento vira al verde.

Il collegamento degli indicatori all'impianto deve essere eseguito con una lega a basso punto di fusione. Durante la saldatura evitare di dirigere la fiamma direttamente verso il corpo tenendo quest'ultimo raffreddato per evitare di compromettere la tenuta della guarnizione tra vetro e corpo d'ottone.



Type	ODS Ø		TS [°C]	PS [bar]	Dimensions [mm]				Category 2014/68/EU PED	
	[in]	[mm]			ØD	L	H	H1		
MI3SMP	3/8"	-	-30 ÷ +80	62	32	125	22,5	8	Art. 4.3	
MIM10SMP	-	10				132	29,5	12		
MI4SMP	1/2"	-				145	31,5	13		
MIM12SMP	-	12					155	35,5		15
MI5SMP	5/8"	16					183	41,5		17,5
MI6SMP	3/4"	-								
MIM18SMP	-	18								
MI7SMP	7/8"	22								
MI9SMP	1.1/8"	28								

LIQUID AND MOISTURE INDICATORS

MI..SMP series

APPLICATION

The indicators are classified as "Pressure accessories" in the sense of the Directive PED 2014/68/EU, Article 2, paragraph 5 and are subject of Article 4, paragraph 1, letter (c), of the same Directive. All the product range is suitable for use with refrigerant R744 (CO₂), classified in Article 13, paragraph 1, letter (b), of Directive PED 2014/68/EU as part of Group 2, therefore not toxic, not inflammable and not explosive fluid and indicated in A1 Group of Annex E of standard EN 378-1.

The function of humidity indicators, is to verify the actual situation of flow and the presence of moisture in the system.

CONSTRUCTION

The moisture indicators are characterized by an element sensitive to moisture which changes color from green to yellow depending on the concentration of moisture in the system and are made by embedding a spy glass directly into the body of hot forged brass EN 12420 - CW617N. This forms a unique compact structure that minimizes the junctions between components, followed by removing of possible leakage of refrigerant. To obtain a perfect sealing of glass in all indicators is used a modified Teflon gasket. The solder connections are made of copper EN 12735-1 - Cu-DHP.

INSTALLATION

During the first start, the color of the element sensitive to moisture can be yellow, not only because of atmospheric moisture with which the indicator has come into contact, but also for presence of moisture in the circuit. When the moisture content of the refrigerant is normalized through the dehydrator filter, the color of the element become green.

The brazing of the indicators to the system shall be done with a low melting point alloy. During this process do not point the flame directly towards the body keeping it cooled in order to avoid compromising the seal of the gaskets.

INDICATORI DI LIQUIDO E UMIDITA'

serie MI..SMPI

AMBITO DI APPLICAZIONE

Gli indicatori di umidità sono considerati "Accessori a pressione" secondo quanto definito nell'Articolo 2, paragrafo 5, della Direttiva PED 2014/68/EU e sono oggetto dell'Articolo 4, paragrafo 1, lettera (c), della medesima Direttiva. Tutta la serie è stata progettata per l'utilizzo di refrigerante R744 (CO₂), classificato dall'articolo 13, paragrafo 1, lettera (b), della Direttiva PED 2014/68/EU come appartenente al Gruppo 2, ovvero fluido non tossico, non infiammabile e non esplosivo ed indicato nell'appendice E della norma EN 378-1 come appartenente al Gruppo A1.

La funzione degli indicatori di umidità è quella di verificare in tempo reale la regolarità del flusso e la presenza di umidità nel sistema.

COSTRUZIONE

Gli indicatori di umidità sono caratterizzati dalla presenza di un elemento sensibile all'umidità, il cui colore vira dal verde al giallo a seconda della concentrazione di umidità nell'impianto e sono realizzati incastonando una spia di vetro direttamente nel corpo di ottone forgiato a caldo EN 12420 - CW617N. Si forma così un'unica struttura compatta che riduce al minimo le giunzioni fra componenti, con conseguente eliminazione di possibili fughe di refrigerante. Per ottenere una perfetta tenuta del vetro in tutti gli indicatori viene utilizzata una guarnizione in teflon modificato. Gli attacchi per il collegamento all'impianto sono in acciaio inox AISI 304.

INSTALLAZIONE

All'avviamento dell'impianto il colore dell'elemento sensibile all'umidità può essere giallo, sia a causa dell'umidità atmosferica con cui l'indicatore è venuto a contatto, sia a causa dell'umidità presente nel circuito. Quando il grado d'umidità del frigorifero si normalizza grazie all'azione del filtro disidratatore, il colore dell'elemento vira al verde.

LIQUID AND MOISTURE INDICATORS

MI..SMPI series

APPLICATION

The indicators are classified as "Pressure accessories" in the sense of the Directive PED 2014/68/EU, Article 2, paragraph 5 and are subject of Article 4, paragraph 1, letter (c), of the same Directive. All the product range is suitable for use with refrigerant R744 (CO₂), classified in Article 13, paragraph 1, letter (b), of Directive PED 2014/68/EU as part of Group 2, therefore not toxic, not inflammable and not explosive fluid and indicated in A1 Group of Annex E of standard EN 378-1.

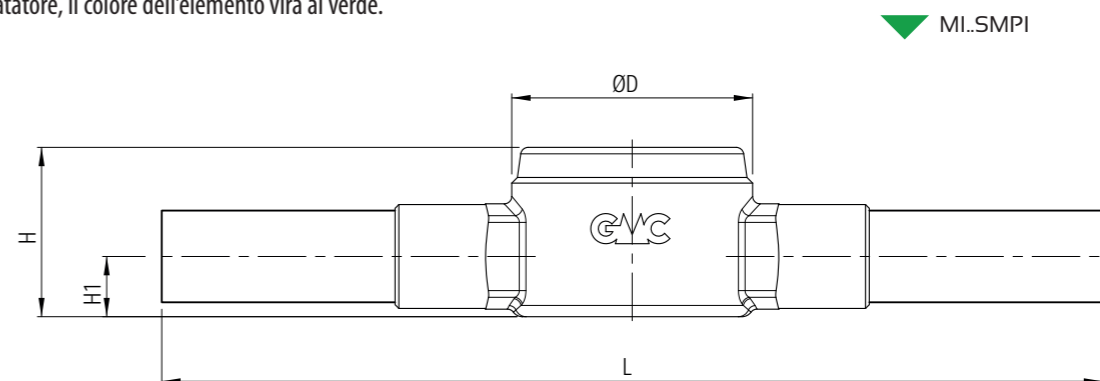
The function of humidity indicators, is to verify the actual situation of flow and the presence of moisture in the system.

CONSTRUCTION

The moisture indicators are characterized by an element sensitive to moisture which changes color from green to yellow depending on the concentration of moisture in the system and are made by embedding a spy glass directly into the body of hot forged brass EN 12420 - CW617N. This forms a unique compact structure that minimizes the junctions between components, followed by removing of possible leakage of refrigerant. To obtain a perfect sealing of glass in all indicators is used a modified Teflon gasket. The solder connections are made in stainless steel AISI 304.

INSTALLATION

During the first start, the color of the element sensitive to moisture can be yellow, not only because of atmospheric moisture with which the indicator has come into contact, but also for presence of moisture in the circuit. When the moisture content of the refrigerant is normalized through the dehydrator filter, the color of the element become green.



Type	ODM Ø		TS [°C]	PS [bar]	Dimensions [mm]				Category 2014/68/EU PED	
	[in]	[mm]			ØD	L	H	H1		
MIM10SMPI	-	10	-30 ÷ +80	70	32	125	22,5	8	Art. 4.3	
MIM12SMPI	-	12				132	29,5	12		
MI5SMPI	5/8"	16				145	31,5	13		
MIM18SMPI	-	18					155	35,5		15
MI7SMPI	7/8"	22					183	41,5		17,5
MIM28SMPI	-	28								

INDICATORI DI UMIDITA'

serie MI..SK

AMBITO DI APPLICAZIONE

Gli indicatori di umidità sono considerati "Accessori a pressione" secondo quanto definito nell'Articolo 2, paragrafo 5, della Direttiva PED 2014/68/EU e sono oggetto dell'Articolo 4, paragrafo 1, lettera (c), della medesima Direttiva. Tutta la serie è stata progettata per l'utilizzo di refrigerante R744 (CO₂), classificato dall'articolo 13, paragrafo 1, lettera (b), della Direttiva PED 2014/68/EU come appartenente al Gruppo 2, ovvero fluido non tossico, non infiammabile e non esplosivo ed indicato nell'appendice E della norma EN 378-1 come appartenente al Gruppo A1.

La funzione degli indicatori di umidità è quella di verificare in tempo reale la regolarità del flusso e la presenza di umidità nel sistema.

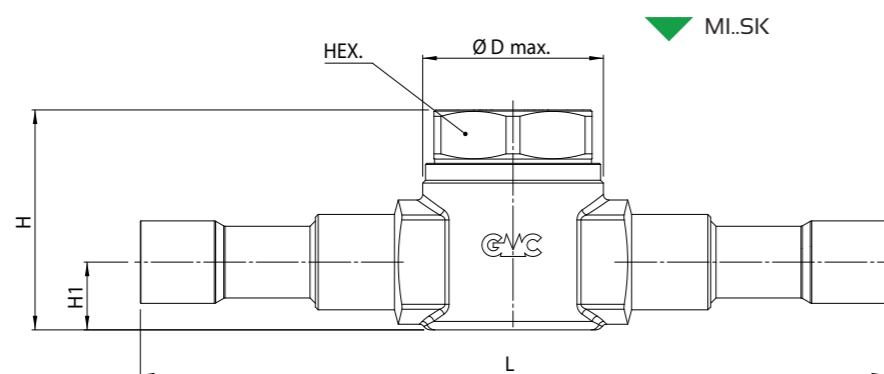
COSTRUZIONE

Gli indicatori di umidità sono caratterizzati dalla presenza di un elemento sensibile all'umidità, il cui colore vira dal verde al giallo a seconda della concentrazione di umidità nell'impianto e sono realizzati incastonando una spia di vetro direttamente nel corpo di ottone forgiato a caldo EN 12420 - CW617N. Si forma così un'unica struttura compatta che riduce al minimo le giunzioni fra componenti, con conseguente eliminazione di possibili fughe di refrigerante. Per ottenere una perfetta tenuta del vetro in tutti gli indicatori viene utilizzata una guarnizione in teflon modificato. Gli attacchi per il collegamento all'impianto sono in rame EN 12735-1 - CuFe2P. Gli anelli di tenuta in EPDM assicurano un perfetto isolamento dagli agenti ossidanti.

INSTALLAZIONE

All'avviamento dell'impianto il colore dell'elemento sensibile all'umidità può essere giallo, sia a causa dell'umidità atmosferica con cui l'indicatore è venuto a contatto, sia a causa dell'umidità presente nel circuito. Quando il grado d'umidità del frigorifero si normalizza grazie all'azione del filtro disidratatore, il colore dell'elemento vira al verde.

Il collegamento degli indicatori all'impianto deve essere eseguito con una lega a basso punto di fusione. Durante la saldatura evitare di dirigere la fiamma direttamente verso il corpo tenendo quest'ultimo raffreddato per evitare di compromettere la tenuta della guarnizione tra vetro e corpo d'ottone.



Type	ODS Ø [in]	TS [°C]	PS [bar]	Dimensions [mm]					Category 2014/68/EU PED
				ØD max	L	H	H1	HEX	
MI2SK	1/4"	-40 ÷ +120	130	32	125	32,5	8	28	Art. 4.3
MI3SK	3/8"				132	38	12		
MI4SK	1/2"				145	40	15		
MI5SK	5/8"				155	45	17,5		
MI7SK	7/8"				183	51	17,5		
MI9SK	1.1/8"			36	183	51	17,5		

MOISTURE INDICATORS

MI..SK series

APPLICATION

The indicators are classified as "Pressure accessories" in the sense of the Directive PED 2014/68/EU, Article 2, paragraph 5 and are subject of Article 4, paragraph 1, letter (c), of the same Directive. All the product range is suitable for use with refrigerant R744 (CO₂), classified in Article 13, paragraph 1, letter (b), of Directive PED 2014/68/EU as part of Group 2, therefore not toxic, not inflammable and not explosive fluid and indicated in A1 Group of Annex E of standard EN 378-1.

The function of humidity indicators, is to verify the actual situation of flow and the presence of moisture in the system.

CONSTRUCTION

The moisture indicators are characterized by an element sensitive to moisture which changes color from green to yellow depending on the concentration of moisture in the system and are made by embedding a spy glass directly into the body of hot forged brass EN 12420 - CW617N. This forms a unique compact structure that minimizes the junctions between components, followed by removing of possible leakage of refrigerant. To obtain a perfect sealing of glass in all indicators is used a modified Teflon gasket. The solder connections are made of copper EN 12735-1 - CuFe2P. The EPDM seal rings, placed under and above the coil, ensure perfect insulation from oxidizing agents. The EPDM seal rings ensure perfect insulation from oxidizing agents.

INSTALLATION

During the first start, the color of the element sensitive to moisture can be yellow, not only because of atmospheric moisture with which the indicator has come into contact, but also for presence of moisture in the circuit. When the moisture content of the refrigerant is normalized through the dehydrator filter, the color of the element become green.

The brazing of the indicators to the system shall be done with a low melting point alloy. During this process do not point the flame directly towards the body keeping it cooled in order to avoid compromising the seal of the gaskets.

INDICATORI DI UMIDITA'

serie MI..SHP

AMBITO DI APPLICAZIONE

Gli indicatori di umidità sono considerati "Accessori a pressione" secondo quanto definito nell'Articolo 2, paragrafo 5, della Direttiva PED 2014/68/EU e sono oggetto dell'Articolo 4, paragrafo 1, lettera (c), della medesima Direttiva. Tutta la serie è stata progettata per l'utilizzo di refrigerante R744 (CO₂), classificato dall'articolo 13, paragrafo 1, lettera (b), della Direttiva PED 2014/68/EU come appartenente al Gruppo 2, ovvero fluido non tossico, non infiammabile e non esplosivo ed indicato nell'appendice E della norma EN 378-1 come appartenente al Gruppo A1.

La funzione degli indicatori di umidità è quella di verificare in tempo reale la regolarità del flusso e la presenza di umidità nel sistema.

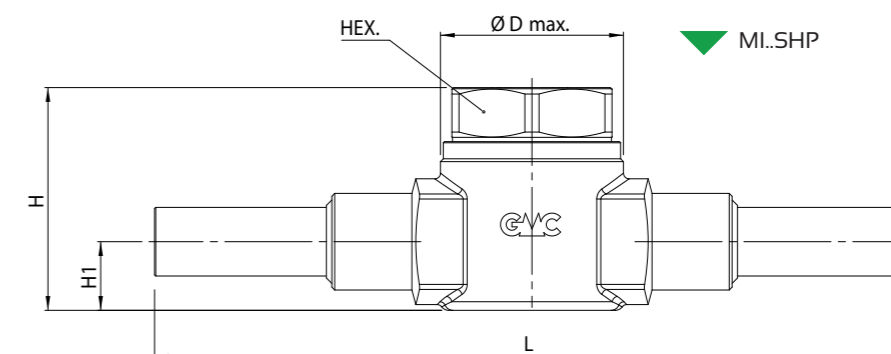
COSTRUZIONE

Gli indicatori di umidità sono caratterizzati dalla presenza di un elemento sensibile all'umidità, il cui colore vira dal verde al giallo a seconda della concentrazione di umidità nell'impianto e sono realizzati incastonando una spia di vetro direttamente nel corpo di ottone forgiato a caldo EN 12420 - CW617N. Si forma così un'unica struttura compatta che riduce al minimo le giunzioni fra componenti, con conseguente eliminazione di possibili fughe di refrigerante. Per ottenere una perfetta tenuta del vetro in tutti gli indicatori viene utilizzata una guarnizione in teflon modificato. Gli attacchi per il collegamento all'impianto sono in acciaio inox AISI 304. Gli anelli di tenuta in EPDM assicurano un perfetto isolamento dagli agenti ossidanti.

INSTALLAZIONE

All'avviamento dell'impianto il colore dell'elemento sensibile all'umidità può essere giallo, sia a causa dell'umidità atmosferica con cui l'indicatore è venuto a contatto, sia a causa dell'umidità presente nel circuito. Quando il grado d'umidità del frigorifero si normalizza grazie all'azione del filtro disidratatore, il colore dell'elemento vira al verde.

Il collegamento degli indicatori all'impianto deve essere eseguito con una lega a basso punto di fusione. Durante la saldatura evitare di dirigere la fiamma direttamente verso il corpo tenendo quest'ultimo raffreddato per evitare di compromettere la tenuta della guarnizione tra vetro e corpo d'ottone.



Type	ODM Ø [mm]	TS [°C]	PS [bar]	Dimensions [mm]					Category 2014/68/EU PED
				ØD Max	L	H	H1	HEX	
MIM10SHP	10	-40 ÷ +120	130	32	125	32,5	8	28	Art. 4.3
MIM12SHP	12				132	38	12		
MI5SHP	16				145	40	15		
MIM22SHP	22				155	45	17,5		
MIM28SHP	28				183	51	17,5		
				36	183	51	17,5		

VALVOLE DI RITEGNO

serie CV3..MP

AMBITO DI APPLICAZIONE

Le valvole di ritegno sono considerate "Accessori a pressione" secondo quanto definito nell'Articolo 2, paragrafo 5, della Direttiva PED 2014/68/EU e sono oggetto dell'Articolo 4, paragrafo 1, lettera (c), della medesima Direttiva. Tutta la serie è stata progettata per l'utilizzo di refrigerante R744 (CO₂), classificato dall'articolo 13, paragrafo 1, lettera (b), della Direttiva PED 2014/68/EU come appartenente al Gruppo 2, ovvero fluido non tossico, non infiammabile e non esplosivo ed indicato nell'appendice E della norma EN 378-1 come appartenente al Gruppo A1. La funzione delle valvole di ritegno è quella di garantire il passaggio unidirezionale del flusso di refrigerante attraverso le tubazioni.

COSTRUZIONE

Il corpo e il nipplo sono realizzati da barra in ottone UNI EN12164 - CW614N e le connessioni a saldare sono in tubo di rame EN 12735-1 - Cu-DHP. La guarnizione dell'otturatore è in PTFE modificato ed unisce robustezza a un'eccellente tenuta alle alte temperature; la molla che insiste sull'otturatore è in acciaio inox austenitico AISI 302. La tenuta tra corpo e nipplo è affidata ad un anello di tenuta in HNBR.

INSTALLAZIONE

Durante l'installazione della valvola assicurarsi che la direzione della freccia corrisponda con il senso del flusso. Si consiglia di installare le valvole con asse verticale e la freccia rivolta verso l'alto; sono tollerabili installazioni con asse longitudinale inclinato o orizzontale. Il collegamento all'impianto delle valvole a saldare deve essere eseguito con una lega a basso punto di fusione. Durante la saldatura prevedere un adeguato raffreddamento del componente evitando di dirigere la fiamma direttamente verso il corpo; al termine della saldatura lasciare che quest'ultimo si raffreddi per convezione naturale in aria.

CHECK VALVES

CV3..MP series

APPLICATION

The check valves are classified as "Pressure accessories" in the sense of the Directive PED 2014/68/EU, Article 2, paragraph 5 and are subject of Article 4, paragraph 1, letter (c), of the same Directive. All the product range is suitable for use with refrigerant R744 (CO₂), classified in Article 13, paragraph 1, letter (b), of Directive PED 2014/68/EU as part of Group 2, therefore not toxic, not inflammable and not explosive fluid and indicated in A1 Group of Annex E of standard EN 378-1.

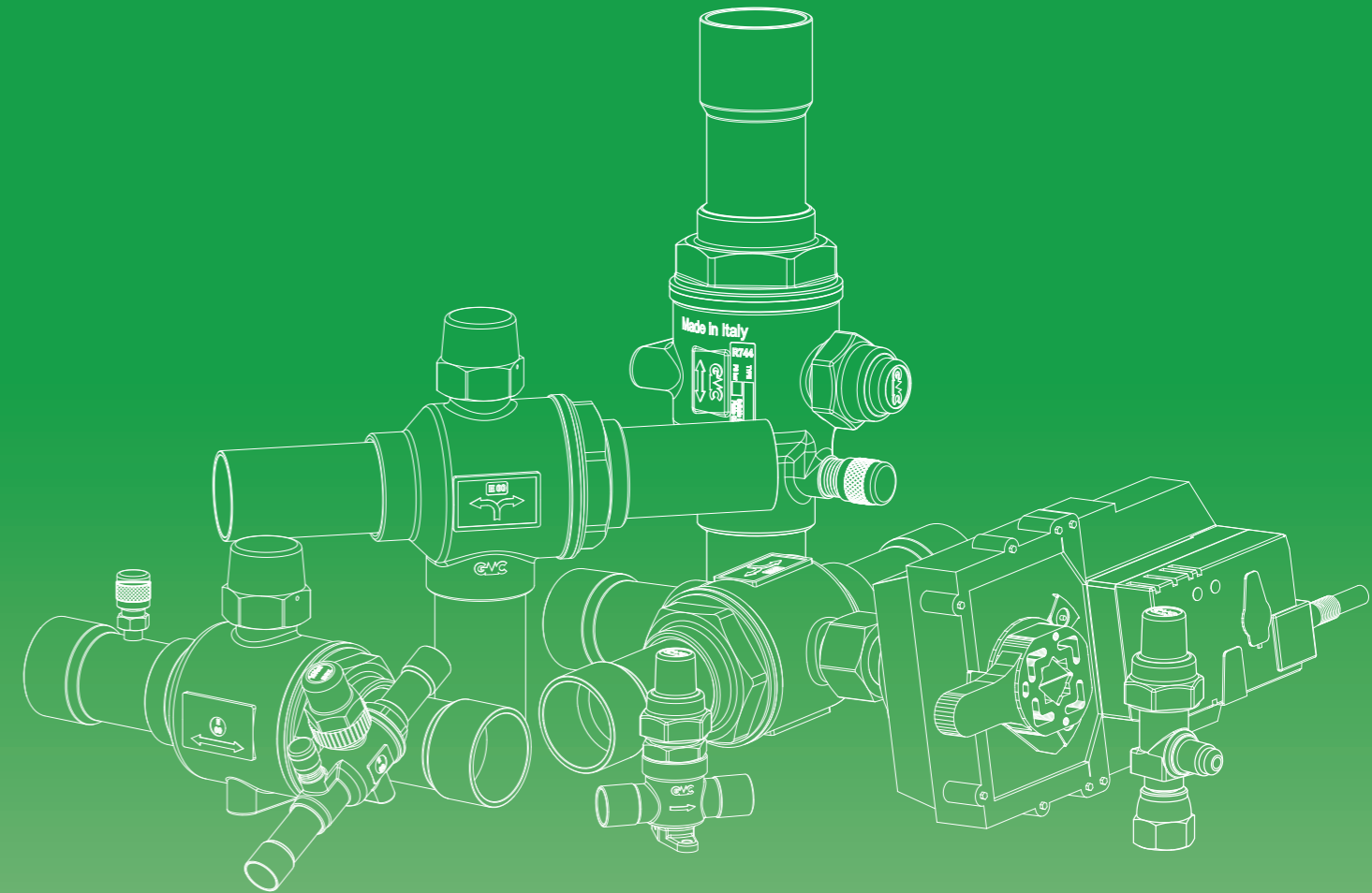
The function of the check valves is to ensure the unidirectional passage of the fluid through the pipes.

CONSTRUCTION

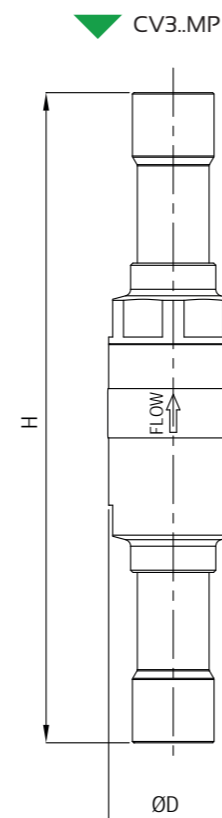
The body and the nipple are made from brass bar UNI EN12164 - CW614N and the solder connections are made of copper tube EN 12735-1 - Cu-DHP. The clapper seat is made of modified PTFE and combines robustness with excellent resistance to high temperatures; the spring that keep the gate shut is in austenitic stainless steel AISI 302. The seal between body and nipple is ensured by an HNBR sealing ring.

INSTALLATION

While installing the valve, make sure the arrow direction matches the flow direction. We recommend to install the valves with vertical axis and the arrow pointing upwards; installations with inclined or horizontal longitudinal axis are tolerable. The brazing of the valves with solder connections shall be done with a low melting point alloy. During this process keep the product cooled and do not point the flame directly towards the body; after finishing allow the latter to cool by natural convection in the air.



Type	ODS Ø		Kv [m ³ /h]	Minimum Opening Pressure Differential [bar]	TS [°C]	PS [bar]	Dimensions [mm]		Category 2014/68/EU PED
	[in]	[mm]					ØD	H	
CV3/2MP	1/4"	-	0,55	0,07	-40 ÷ +130	62	21	128	Art. 4.3
CV3/3MP	3/8"	-	1,40						
CV3/M10MP	-	10	2,00	25			131		
CV3/M12MP	-	12							
CV3/4MP	1/2"	-	3,60	29			145		
CV3/5MP	5/8"	16							
CV3/M18MP	-	18	34	145					
CV3/6MP	3/4"	-							
CV3/7MP	7/8"	22	5,5	34			152		
				34			166		



RUBINETTI
VALVES

RUBINETTI A SFERA

serie BV..MP

BALL VALVES

BV..MP series

AMBITO DI APPLICAZIONE

I rubinetti a sfera sono considerati "Accessori a pressione" secondo quanto definito nell'Articolo 2, paragrafo 5, della Direttiva PED 2014/68/EU e sono oggetto dell'Articolo 4, paragrafo 1, lettera (c), della medesima Direttiva. Tutta la serie è stata progettata per l'utilizzo di refrigerante R744 (CO₂), classificato dall'articolo 13, paragrafo 1, lettera (b), della direttiva PED 2014/68/EU come appartenente al Gruppo 2, ovvero fluido non tossico, non infiammabile e non esplosivo ed indicato nell'appendice E della norma EN 378-1 come appartenente al Gruppo A1.

COSTRUZIONE

Il corpo e la sfera cromata dei rubinetti sono realizzati in ottone forgiato a caldo UNI EN 12420 – CW617N e le relative connessione a saldare sono in tubo di rame EN 12735-1 – Cu-DHP.

La saldatura TIG tra corpo e manicotto e gli anelli di tenuta in EPDM, posti sull'asta di manovra, assicurano la perfetta ermeticità del rubinetto, mentre le guarnizioni di tenuta sulla sfera, in speciale PTFE modificato, garantiscono basse coppie di manovra.

Il progetto del rubinetto è tale da consentire la bidirezionalità del flusso del fluido refrigerante, garantire il bilanciamento interno delle pressioni a rubinetto chiuso ed evitare il pericolo di espulsione dell'asta di manovra. Quest'ultima è in acciaio trattato e la relativa spina di fermo è in acciaio inox.

INSTALLAZIONE

Il collegamento dei rubinetti all'impianto deve essere eseguito con una lega a basso punto di fusione.

Durante la saldatura evitare di dirigere la fiamma direttamente verso il corpo tenendo quest'ultimo raffreddato per evitare di compromettere la tenuta delle guarnizioni.

Type		ODS Ø		Ball port [mm]	Kv [m ³ /h]	Fluid temp. [°C]	PS [bar]	Dimensions [mm]								Category 2014/68/EU PED	Weight [g]	Pieces per box	
Without access fitting	With access fitting	[in]	[mm]					L	L ₁	L ₂	L ₃	H	H ₁	Ø D _{max}	M				K
BV2MP	-	1/4"	-	-	1,1	-	-	120	62	-	-	-	-	-	-	-	290	35	
-	BV2AMP							136											29
BVM10-2MMP	-	-	10	-	3,2	-	-	120	-	-	-	-	-	-	-	-	295	35	
BV3MP	-							120											29
-	BV3AMP	3/8"	-	-	3,2	-	-	136	62	-	-	-	-	-	-	-	346	35	
BVM10MP	-							120											29
-	BVM10AMP	-	10	-	3,2	-	-	136	-	76	22	32	-	-	-	-	346	35	
BVM12MP	-							122											29
-	BVM12AMP	-	12	-	6,0	-	-	136	-	-	-	-	-	-	-	-	295	35	
BV4MP	-							122											29
-	BV4AMP	1/2"	-	-	6,0	-	-	136	-	-	-	-	-	-	-	-	295	35	
BV5MP	-							122											29
-	BV5AMP	5/8"	16	-	14,2	-	-	135	69	-	-	-	-	-	-	-	298	35	
BVM18MP	-							152											29
-	BVM18AMP	-	18	-	18,0	-	-	153	80	-	-	-	-	-	-	-	590	12	
BV6MP	-							163											29
-	BV6AMP	3/4"	-	18	18,0	-	-	153	86	-	89	28	44	-	-	-	595	12	
BV7MP	-							163											29
-	BV7AMP	7/8"	22	-	25,0	-	-	166	-	-	-	-	-	-	-	-	640	12	
BVM28MP	-							166											29
-	BVM28AMP	-	28	24	40,0	-	-	207	109	-	94	30	50	-	-	-	870	15	
BV9MP	-							214											29
-	BV9AMP	1.1/8"	-	-	40,0	-	-	207	-	-	-	-	-	-	-	-	884	15	
BV11MP	-							214											29
-	BV11AMP	1.3/8"	35	31	67,5	-	-	245	130	-	119	38	66	M6	30	-	-	935	15
BV13MP	-							252											
-	BV13AMP	1.5/8"	-	38	115,0	-	-	260	137	75	-	131	45	76	-	-	-	1835	5
BVM42MP	-							260											
-	BVM42AMP	-	42	-	115,0	-	-	260	-	-	-	-	-	-	-	-	1835	5	
								2680											5
		2680	5																
		2685	5																
		2685	5																

APPLICATION

The ball valves are classified as "Pressure accessories" in the sense of the Directive PED 2014/68/EU, Article 2, paragraph 5 and are subject of Article 4, paragraph 1, letter (c), of the same Directive. All the product range is suitable for use with refrigerant R744 (CO₂), classified in Article 13, paragraph 1, letter (b), of Directive PED 2014/68/EU as part of Group 2, therefore not toxic, not inflammable and not explosive fluid and indicated in A1 Group of Annex E of standard EN 378-1.

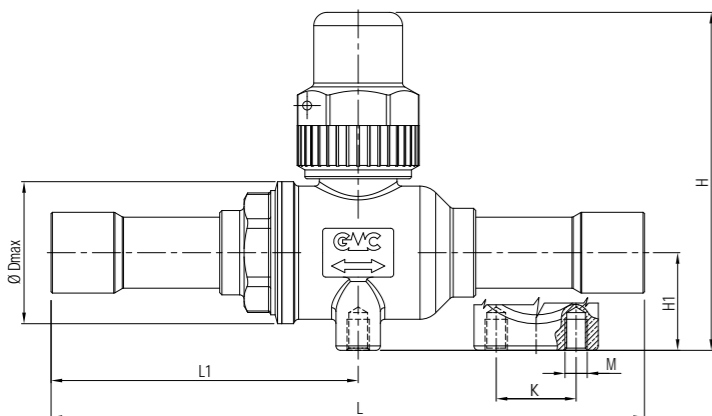
CONSTRUCTION

The body and the chrome-plated sphere are manufactured in hot forged brass EN 12420 – CW617N and the solder connections are in copper tube EN 12735-1 – Cu-DHP. The TIG welding of the body and the EPDM O-ring assembled on the spindle, assure the perfect seal of the valves, while the special modified PTFE gaskets around the ball, ensures low working torque. The design of ball valves permits the bi-directional flow of the refrigerant, the equilibrium of internal pressures when the valve is closed and prevents any risk of ejection of galvanized steel spindle. The groove is made of stainless steel.

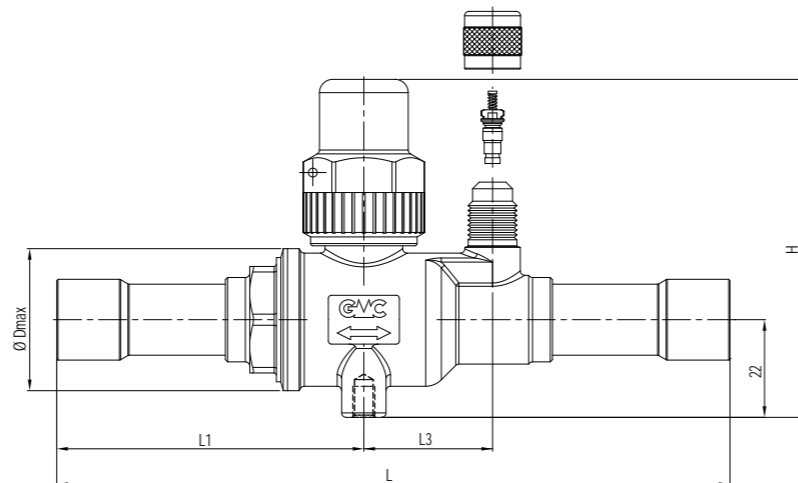
INSTALLATION

The brazing of the valves to the system shall be done with a low melting point alloy. During this process do not point the flame directly towards the body keeping it cooled in order to avoid compromising the seal of the gaskets.

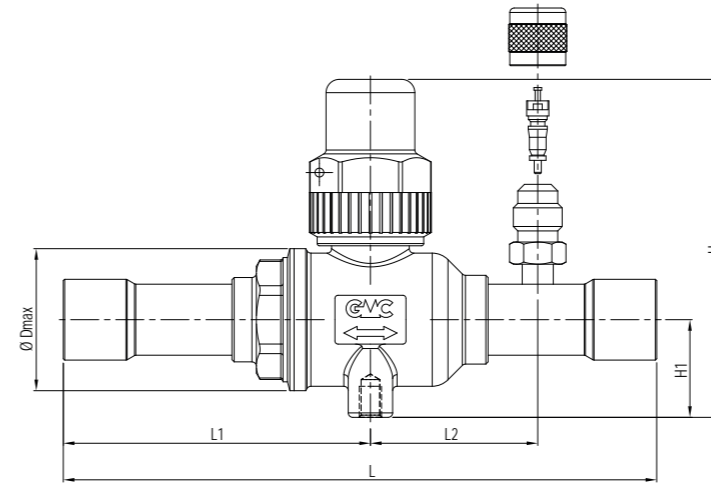
▼ BV..MP



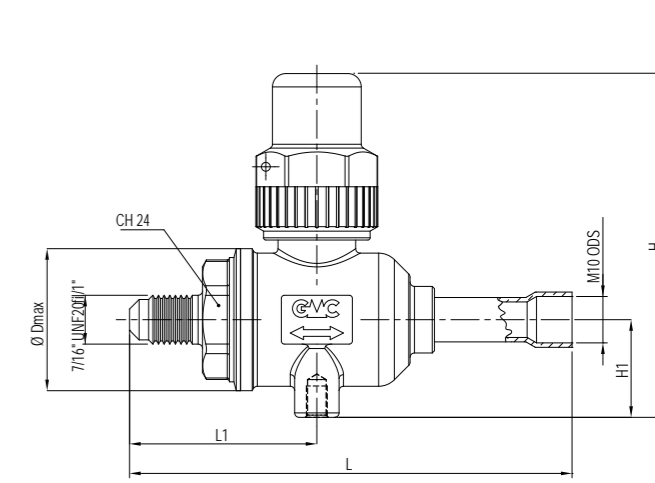
▼ BV..AMP shape (A)



▼ BV..AMP shape (B)



▼ BVM10-2MMP



RUBINETTI A SFERA

serie BV..K & BV..AK

BALL VALVES

BV..K & BV..AK series

AMBITO DI APPLICAZIONE

I rubinetti a sfera sono considerati "Accessori a pressione" secondo quanto definito nell'articolo 2, paragrafo 5, della Direttiva PED 2014/68/EU e sono oggetto dell'articolo 4, paragrafo 1, lettera (c), della medesima Direttiva. Tutta la serie è stata progettata per l'utilizzo di refrigerante R744 (CO₂), classificato dall'articolo 13, paragrafo 1, lettera (b), della direttiva PED 2014/68/EU come appartenente al Gruppo 2, ovvero fluido non tossico, non infiammabile e non esplosivo ed indicato nell'appendice E della norma EN 378-1 come appartenente al Gruppo A1.

COSTRUZIONE

Il corpo e la sfera cromata dei rubinetti sono realizzati in ottone forgiato a caldo UNI EN 12420 - CW617N e le relative connessioni a saldare sono in rame rinforzato UNI EN 12735-1 - CuFe2P. La saldatura TIG tra corpo e manicotto e gli anelli di tenuta in EPDM, posti sull'asta di manovra, assicurano la perfetta ermeticità del rubinetto, mentre le guarnizioni di tenuta sulla sfera, in speciale PTFE modificato, garantiscono basse coppie di manovra.

Il progetto del rubinetto è tale da consentire la bidirezionalità del flusso del fluido refrigerante, garantire il bilanciamento interno delle pressioni a rubinetto chiuso ed evitare il pericolo di espulsione dell'asta di manovra. Quest'ultima è in acciaio trattato e la relativa spina di fermo è in acciaio inox.

INSTALLAZIONE

Il collegamento dei rubinetti all'impianto deve essere eseguito con una lega a basso punto di fusione.

Durante la saldatura evitare di dirigere la fiamma direttamente verso il corpo tenendo quest'ultimo raffreddato per evitare di compromettere la tenuta delle guarnizioni.

Type		ODS		Ball port [mm]	Kv [m ³ /h]	TS [°C]	PS [bar]	Dimensions [mm]								Category 2014/68/EU PED					
Without access fitting	With access fitting	[in]	[mm]					L	L1	L2	L3	H	H ₁	Ø D _{max}	M		K				
BV2HP	-	1/4"		12	1,1	-40 ÷ +150	140	120	62			-	66	22	32	M5	18	Art. 4.3			
-	BV2AHP							136											29		
BV3K	-	3/8"		12	3,2		130	120	62			-	66	22	32	M5	18		Art. 4.3		
-	BV3AK							136												29	
BV4K	-	1/2"		12	6,0		130	120	62			-	66	22	32	M5	18			Art. 4.3	
-	BV4AK							136													29
BV5K	-	5/8"	16	18	14,2		130	135	69			-	66	22	32	M5	18				Art. 4.3
-	BV5AK							152													
BV6K	BV6AK	3/4"	-	18	18,0		130	153	80		29	79	28	44	M6	30	Cat. I				
BV7K	BV7AK	7/8"	22	24	25,0		166	86				84	30	50							
BV9K	BV9AK	1.1/8"	-	31	40,0		206	108				84	30	50	M6	30		Cat. I			
BV11K	-	1.3/8"	35	31	67,0		245	130				113	38	66							
-	BV11AK						252				38				M6	30			Cat. I		
BV13K	BV13AK	1.5/8"	-	38	115,0		260	137	75			125	45	76							
BV17K	BV17AK	2.1/8"	54	47	185,0		292	157	86			147	55	92	M6	30				Cat. I	

APPLICATION

The ball valves are classified as "Pressure accessories" in the sense of the Directive PED 2014/68/EU, Article 2, paragraph 5 and are subject of Article 4, paragraph 1, letter (c), of the same Directive. All the product range is suitable for use with refrigerant R744 (CO₂), classified in Article 13, paragraph 1, letter (b), of Directive PED 2014/68/EU as part of Group 2, therefore not toxic, not inflammable and not explosive fluid and indicated in A1 Group of Annex E of standard EN 378-1.

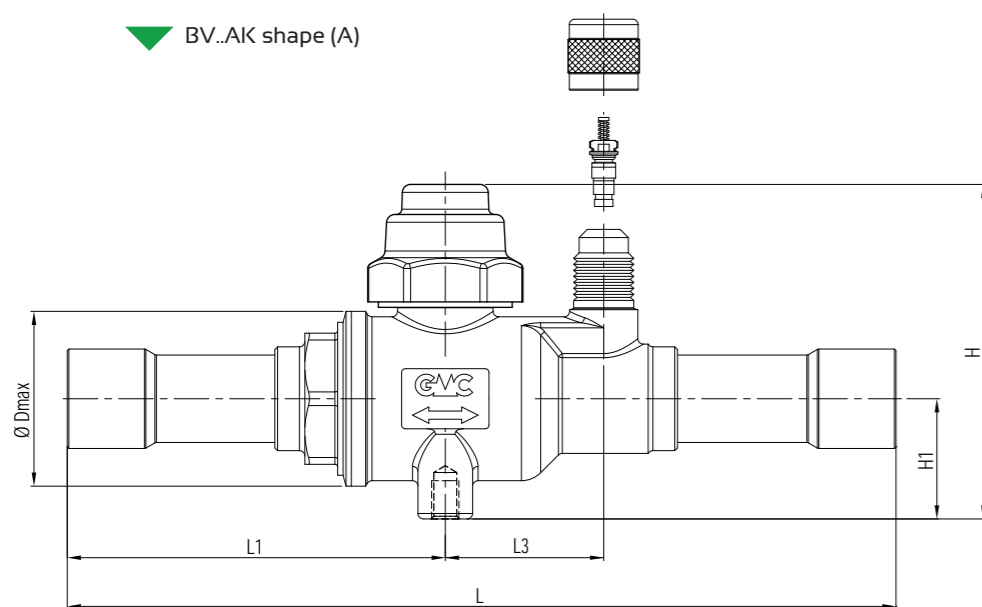
CONSTRUCTION

The body and the chrome-plated sphere are manufactured in hot-forged brass EN 12420 - CW617N and the solder connections are in reinforced copper UNI EN 12735-1 - CuFe2P. The TIG welding of the body and the EPDM O-ring assembled on the spindle, assure the perfect seal of the valves, while the special modified PTFE gaskets around the ball, ensures low working torque. The design of ball valves permits the bi-directional flow of the refrigerant, the equilibrium of internal pressures when the valve is closed and prevents any risk of ejection of galvanized steel spindle. The groove is made of stainless steel.

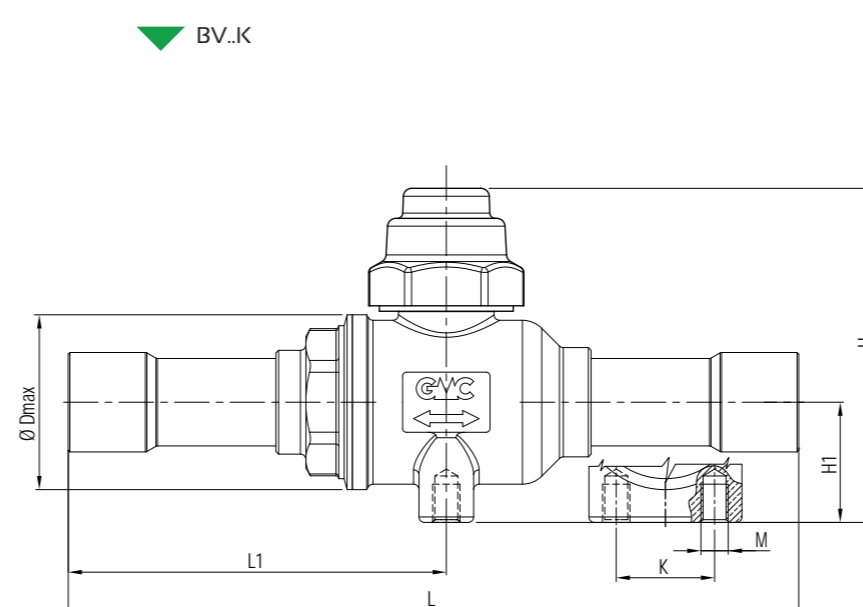
INSTALLATION

The brazing of the valves to the system shall be done with a low melting point alloy. During this process do not point the flame directly towards the body keeping it cooled in order to avoid compromising the seal of the gaskets.

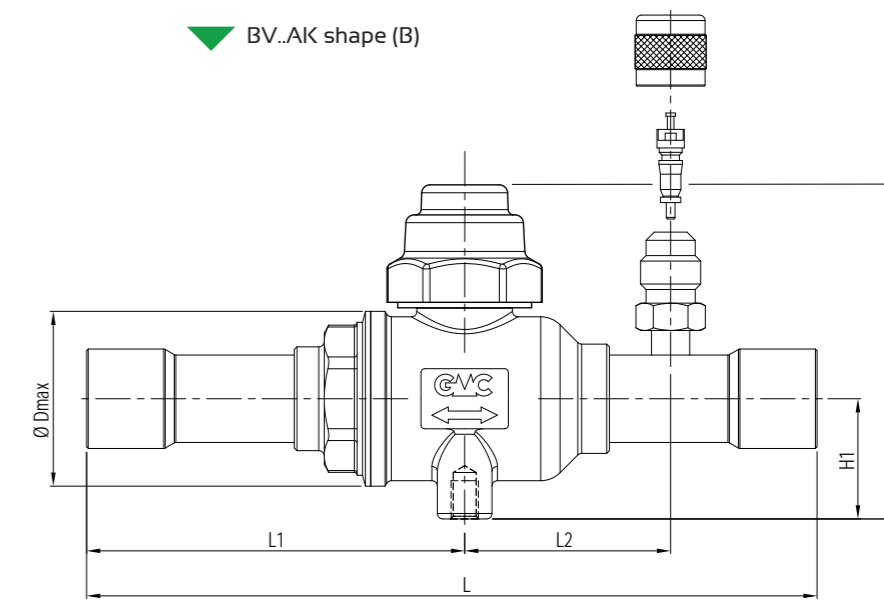
▼ BV..AK shape (A)



▼ BV..K



▼ BV..AK shape (B)



RUBINETTI A SFERA

serie BV..HP & BV..AHP

BALL VALVES

BV..HP & BV..AHP series

AMBITO DI APPLICAZIONE

I rubinetti a sfera sono considerati "Accessori a pressione" secondo quanto definito nell'Articolo 2, paragrafo 5, della Direttiva PED 2014/68/EU e sono oggetto dell'Articolo 4, paragrafo 1, lettera (c), della medesima Direttiva. Tutta la serie è stata progettata per l'utilizzo di refrigerante R744 (CO₂), classificato dall'articolo 13, paragrafo 1, lettera (b), della direttiva PED 2014/68/EU come appartenente al Gruppo 2, ovvero fluido non tossico, non infiammabile e non esplosivo ed indicato nell'appendice E della norma EN 378-1 come appartenente al Gruppo A1.

COSTRUZIONE

Il corpo e la sfera cromata dei rubinetti sono realizzati in ottone forgiato a caldo UNI EN 12420 – CW617N e le relative connessione a saldare sono in tubo di acciaio senza saldatura AISI 304.

La saldatura TIG tra corpo e manicotto e gli anelli di tenuta in EPDM, posti sull'asta di manovra, assicurano la perfetta ermeticità del rubinetto, mentre le guarnizioni di tenuta sulla sfera, in speciale PTFE modificato, garantiscono basse coppie di manovra.

Il progetto del rubinetto è tale da consentire la bidirezionalità del flusso del fluido refrigerante, garantire il bilanciamento interno delle pressioni a rubinetto chiuso ed evitare il pericolo di espulsione dell'asta di manovra. Quest'ultima è in acciaio trattato e la relativa spina di fermo è in acciaio inox.

Type		SAE Flare	ODM Ø		Ball port [mm]	Kv [m ³ /h]	TS [°C]	PS [bar]	Dimensions [mm]							Category 2014/68/EU PED							
Without access fitting	With access fitting		[in]	[in]					[mm]	L	L1	L3	H	H ₁	Ø D _{max}		M	K					
BVM10-2MHP	-	1/4"	-	10	12	0,6	-40 ÷ +150	140	96	39	-	62	22	32	M5	18	Art. 4.3						
BVM10HP	-	-	-	10		3,2			120	62	-							75	28	44	M6	30	
-	BVM10AHP					136			-		29												
BVM12HP	-				-	12			6,0	120	-	29											
-	BVM12AHP				136	-			29														
BV5HP	-				5/8"	16			14,2	135	-	29											
-	BV5AHP				152	69			29														
BVM18HP	-				-	18			18,0	153	-	29	75	28	44	M6							30
-	BVM18AHP				163	80			29														
BV7HP	-				7/8"	22			25,0	147	-	29											
-	BV7AHP				157	76			29														
BVM28HP	-	-	28	40,5	207	-			29	80	30	50	M6	30									
-	BVM28AHP	215	108	29																			
BV11HP	-	1.3/8"	35	67,0	216	-			38	113	38	66											
-	BV11AHP	224	115	38																			
BVM42HP	-	-	42	38	115,0	260	137	-	125	45	76			Cat. I									

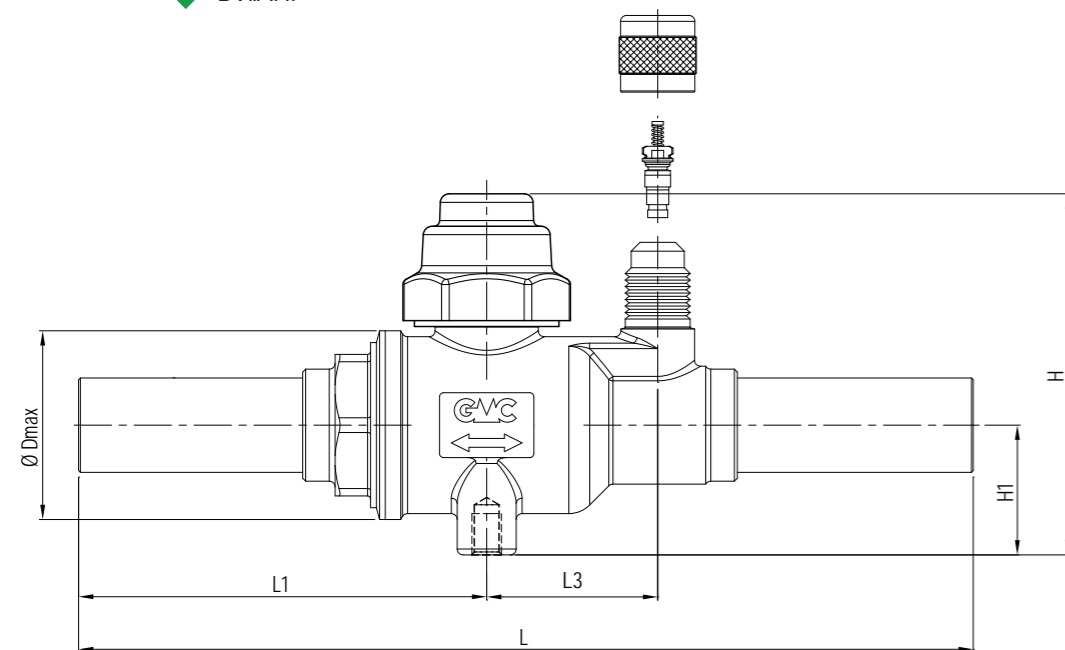
APPLICATION

The ball valves are classified as "Pressure accessories" in the sense of the Directive PED 2014/68/EU, Article 2, paragraph 5 and are subject of Article 4, paragraph 1, letter (c), of the same Directive. All the product range is suitable for use with refrigerant R744 (CO₂), classified in Article 13, paragraph 1, letter (b), of Directive PED 2014/68/EU as part of Group 2, therefore not toxic, not inflammable and not explosive fluid and indicated in A1 Group of Annex E of standard EN 378-1.

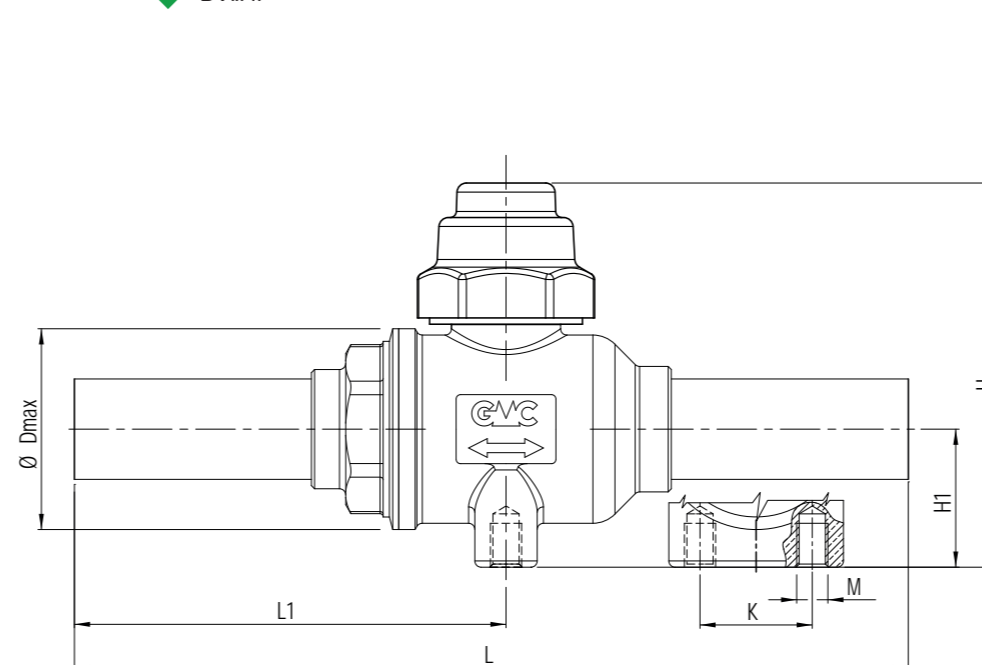
CONSTRUCTION

The body and the chrome-plated sphere are manufactured in hot-forged brass EN 12420 – CW617N and the solder connections are in seamless steel tube AISI 304. The TIG welding of the body and the EPDM O-ring assembled on the spindle, assure the perfect seal of the valves, while the special modified PTFE gaskets around the ball, ensures low working torque. The design of ball valves permits the bi-directional flow of the refrigerant, the equilibrium of internal pressures when the valve is closed and prevents any risk of ejection of galvanized steel spindle. The groove is made of stainless steel.

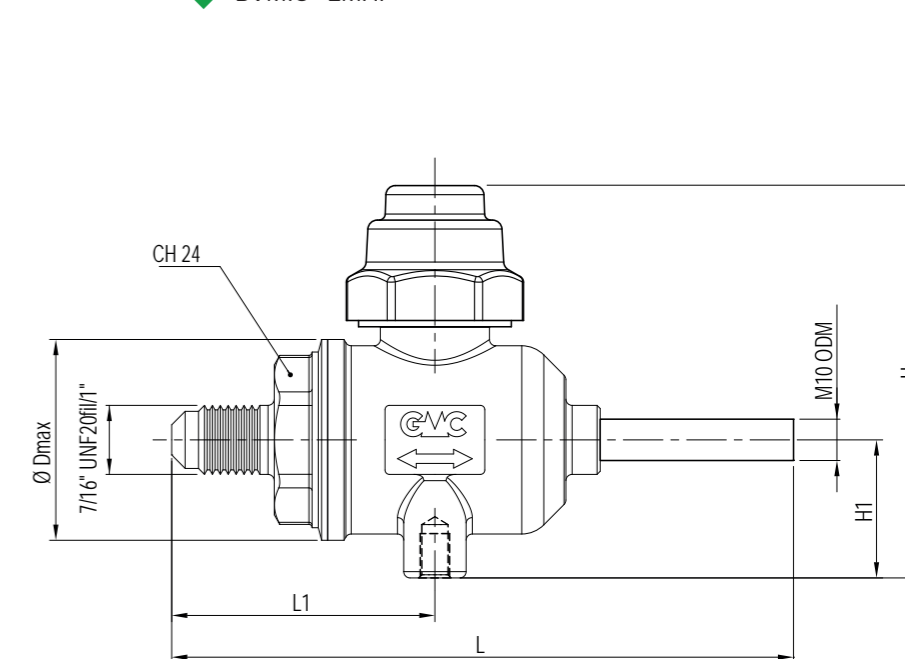
▼ BV..AHP



▼ BV..HP



▼ BVM10 - 2MHP



RUBINETTI A SFERA TRE VIE

serie BVT

AMBITO DI APPLICAZIONE

I rubinetti a tre vie sono considerati "Accessori a pressione" secondo quanto definito nell'Articolo 2, paragrafo 5, della Direttiva PED 2014/68/EU e sono oggetto dell'Articolo 4, paragrafo 1, lettera (c), della medesima Direttiva. Tutta la serie è stata progettata per l'utilizzo di refrigerante R744 (CO₂), classificato dall'articolo 13, paragrafo 1, lettera (b), della direttiva PED 2014/68/EU come appartenente al Gruppo 2, ovvero fluido non tossico, non infiammabile e non esplosivo ed indicato nell'appendice E della norma EN 378-1 come appartenente al Gruppo A1. Per ambiti di applicazione differenti si consiglia di contattare direttamente l'ufficio tecnico. Il rubinetto a tre vie consente di deviare il flusso in ingresso nell'attacco centrale, ad una delle due vie laterali.

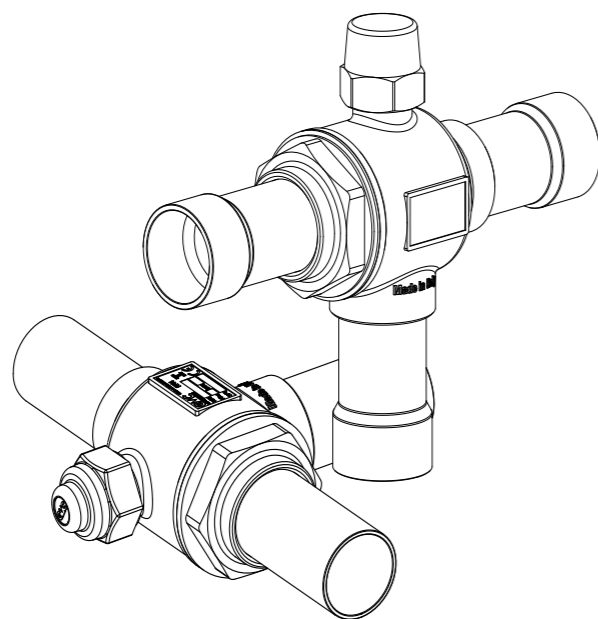
CONSTRUZIONE

Il corpo e la sfera cromata dei rubinetti sono realizzati in ottone forgiato a caldo UNI EN 12420 – CW617N e le relative connessioni a saldare possono essere in rame rinforzato UNI EN 12735-1 – CuFe2P oppure in acciaio inossidabile AISI 304 ricavato da tubo trafilato. La saldatura TIG tra corpo e manicotto e gli anelli di tenuta in EPDM, poste sull'asta di manovra, assicurano la perfetta ermeticità del rubinetto, mentre le guarnizioni di tenuta sulla sfera, in speciale PTFE modificato, garantiscono basse coppie di manovra. Il progetto del rubinetto è tale da consentire il bilanciamento interno delle pressioni ed evitare il pericolo di espulsione dell'asta di manovra.

NOTA: L'intera gamma di rubinetti può essere motorizzata utilizzando l'apposito adattatore indicato nella tabella sottostante. Questa soluzione consente il controllo remoto sull'apertura/chiusura della valvola.

INSTALLAZIONE

Si consiglia di montare il prodotto con l'asse motorizzabile orizzontale ed in una posizione che permetta un'installazione comoda del motore. Il collegamento dei rubinetti all'impianto va eseguito con una lega a basso punto di fusione. Durante la saldatura evitare di dirigere la fiamma direttamente verso il corpo tenendo quest'ultimo raffreddato per evitare di compromettere la tenuta delle guarnizioni.



THREE WAY BALL VALVES

BVT series

APPLICATION

The three way ball valves are classified as "Pressure accessories" in the sense of the Directive PED 2014/68/EU, Article 2, paragraph 5 and are subject of Article 4, paragraph 1, letter (c), of the same Directive. All the product range is suitable for use with refrigerant R744 (CO₂), classified in Article 13, paragraph 1, letter (b), of Directive PED 2014/68/EU as part of Group 2, therefore not toxic, not inflammable and not explosive fluid and indicated in A1 Group of Annex E of standard EN 378-1. For any different application is suggested to contact directly the technical department. The three way ball valve allows to direct the flow from the central connection to the two longitudinal ones.

CONSTRUCTION

The body and the chrome-plated sphere are made of hot forged brass EN 12420 – CW617N and their solder connections can be made of reinforced copper UNI EN 12735-1 – CuFe2P or stainless steel AISI 304 made from drawn tube.

The TIG welding of the body and the EPDM O-ring assembled on the spindle, assure the perfect sealing of the valves, and the special modified PTFE gaskets around the ball, ensures low working torque. The design of these valves permits the equilibrium of internal pressures and prevents any risk of ejection of galvanized steel spindle.

NOTE: The entire range of three way ball-valves could be motorized using AMBV adaptors as indicated in the following table. This solution make possible the remote control of the opening and closing the valve.

INSTALLATION

We recommend to install the product with vertical motorized axis and in a position that allows an easy installation of the motor. The brazing of the valves on system shall be done with a low melting point alloy. During this process do not point the flame directly towards the body keeping it cooled in order to avoid compromising the seal of the gaskets.

RUBINETTI A SFERA TRE VIE

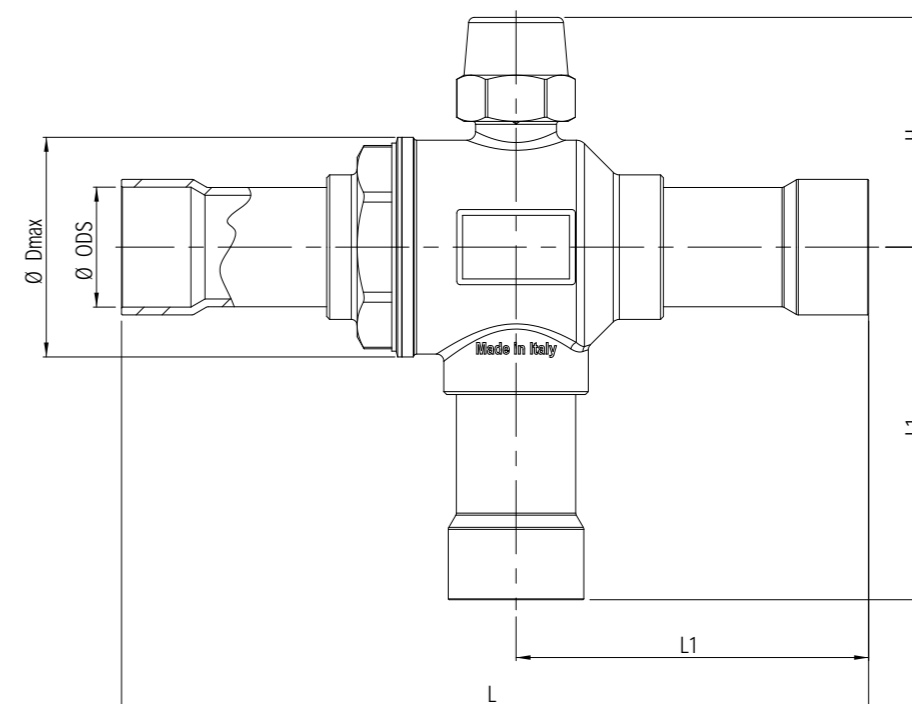
serie BVT..K

THREE WAY BALL VALVES

BVT..K series

Type	ODS Ø		Ball port [mm]	Kv [m ³ /h]	Fluid Temp. [°C]	PS [bar]	Category 2014/68/EU PED	Dimensions [mm]				Weight [g]	
	[in]	[mm]						L	L1	H	Ø D _{max}		
BVT3K	3/8"			2	-40 ÷ +150	130	Art. 4.3	120	57,5	40	32	324	
BVT4K	1/2"	-	12	3				134	64,5				330
BVT5K	5/8"			6				163	76	47	44	660	
BVT7K	7/8"	22	18	8				205	96	50	50	1018	
BVT9K	1.1/8"	-	24	15				242	113	72	66	2046	
BVT11K	1.3/8"	35	28	20,5				Cat. I	259	122	77	76	3068
BVT13K	1.5/8"	-	37	39			292		135	92	92	5400	
BVT17K	2.1/8"	54	46	60									

▼ BVT..K



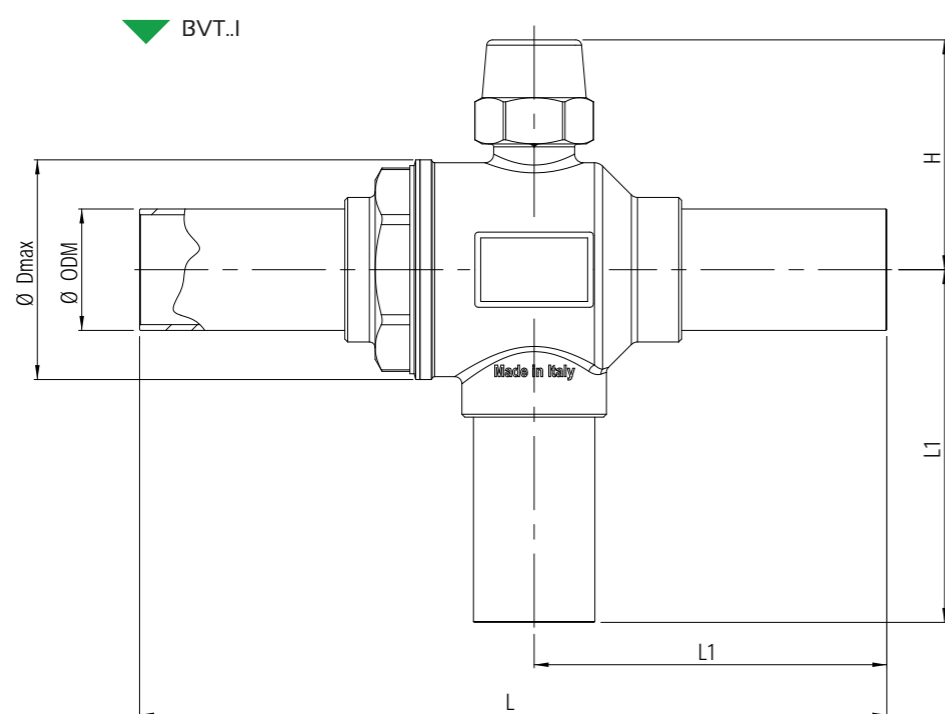
RUBINETTI A SFERA TRE VIE

serie BVT..I

THREE WAY BALL VALVES

BVT..I series

Type	ODM Ø		Ball port [mm]	Kv [m ³ /h]	Fluid Temp. [°C]	PS [bar]	Category 2014/68/EU PED	Dimensions [mm]				Weight [g]
	[in]	[mm]						L	L1	H	ØD _{max}	
BVTM10I	-	10	12	2	-40 ÷ +150	140	Art. 4.3	120	58	41	32	327
BVTM12I	-	12		3				328				
BVT5I	5/8"	16	6	134				65	349			
BVT7I	7/8"	22	18	143				66	49	44	661	
BVTM28I	-	M28	24	15				205	96	50	50	974
BVT11I	1.3/8"	35	28	20,5				214	99	73	66	1973
BVTM42I	-	42	37	39	Cat. I	259	122	78	76	2770		



RUBINETTI A CAPPELOTTO

serie CSV..SHP

CAPPED VALVES

CSV..SHP series

AMBITO DI APPLICAZIONE

I rubinetti a cappello sono considerati "Accessori a pressione" secondo quanto definito nell'articolo 2, paragrafo 5, della Direttiva PED 2014/68/EU e sono oggetto dell'articolo 4, paragrafo 1, lettera (c), della medesima Direttiva. Tutta la serie è stata progettata per l'utilizzo di refrigerante R744 (CO₂), classificato dall'articolo 13, paragrafo 1, lettera (b), della Direttiva PED 2014/68/EU come appartenente al Gruppo 2, ovvero fluido non tossico, non infiammabile e non esplosivo ed indicato nell'appendice E della norma EN 378-1 come appartenente al Gruppo A1. La funzione dei rubinetti a cappello è quella di intercettare il passaggio del fluido consentendo di effettuare manovre di manutenzione.

CONSTRUZIONE

Il corpo valvola è realizzato in ottone forgiato a caldo UNI EN 12420 – CW617N mentre l'asta di manovra è in acciaio zincato. Un pacchetto composto da guarnizioni in EPDM e guarnizioni in fibre aramidiche, approvate da DIN-DVGW secondo la norma DIN 3535, parte 6 FA, garantisce un'ottima tenuta verso l'esterno tra l'asta di manovra e il premistoppa; invece la tenuta tra il gruppo vitone e il corpo, a contatto diretto con il fluido, è assicurata da una guarnizione in HNBR.

INSTALLAZIONE

Leggere attentamente le istruzioni di installazione contenute nell'imballo del prodotto. Per i modelli CSV..SHP è necessario smontare il gruppo ghiera porta asta, agendo sull'esagono indicato, prima di saldobrasare il corpo all'impianto. Il collegamento dei rubinetti all'impianto deve essere eseguito con una lega a basso punto di fusione. Durante la saldatura evitare di dirigere la fiamma direttamente verso il corpo per evitare residui di combustione sulle sedi di tenuta.

APPLICATION

The capped valves are classified as "Pressure accessories" in the sense of the Directive PED 2014/68/EU, Article 2, paragraph 5 and are subject of Article 4, paragraph 1, letter (c), of the same Directive. All the product range is suitable for use with refrigerant R744 (CO₂), classified in Article 13, paragraph 1, letter (b), of Directive PED 2014/68/EU as part of Group 2, therefore not toxic, not inflammable and not explosive fluid and indicated in A1 Group of Annex E of standard EN 378-1.

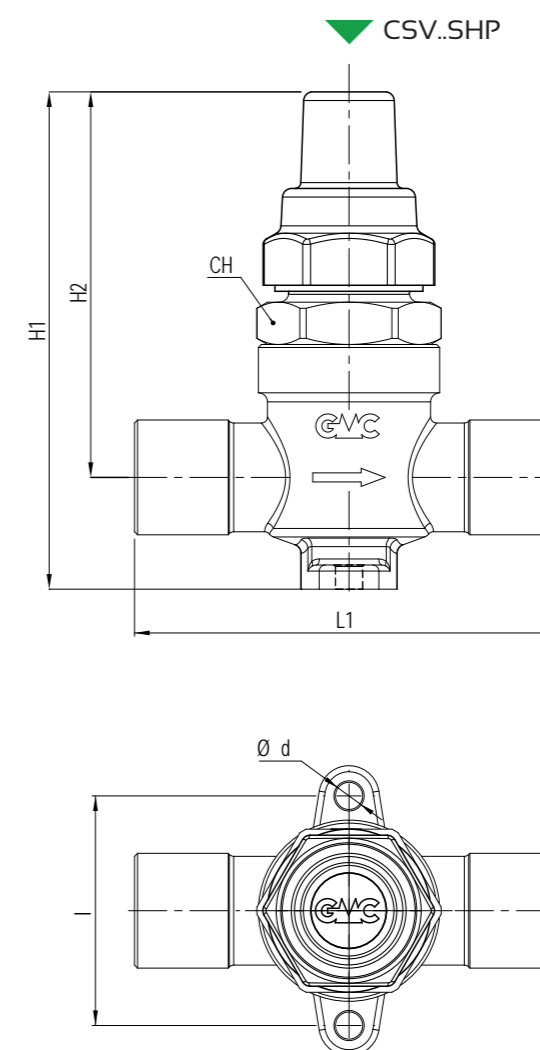
CONSTRUCTION

The valve body is made of hot forged brass EN 12420 – CW617N and the spindle is made of galvanized steel. A package consisting of EPDM seals and aramid fibers gaskets, approved by DIN-DVGW in accordance with DIN 3535, part 6 FA,

guarantees an excellent seal to the outside between the spindle and the gland; instead the seal between the spindle group and the body, in direct contact with the fluid, is ensured by an HNBR.

INSTALLATION

Read carefully the installation instructions included in the box. For the CSV..SHP types is necessary disassemble the valve, acting on the indicated hexagon, before brazing the body to the system. The brazing shall be done with a low melting point alloy. During this process do not point the flame directly towards the body in order to prevent to leave combustion residues on the sealing seats.



Type	ODS [in]	Kv [m ³ /h]	TS [°C]	PS [bar]	Dimensions [mm]					Category 2014/68/EU PED	
					H ₁	H ₂	L ₁	Ød	I		CH
CSV2SHP	1/4"	0,4	-40 ÷ +150	120	86	64	57	4,5	38	27	Art. 4.3
CSV3SHP	3/8"	1,0					61				
CSV4SHP	1/2"	1,5					70				

RUBINETTI PER SERBATOI

serie RVV..HP

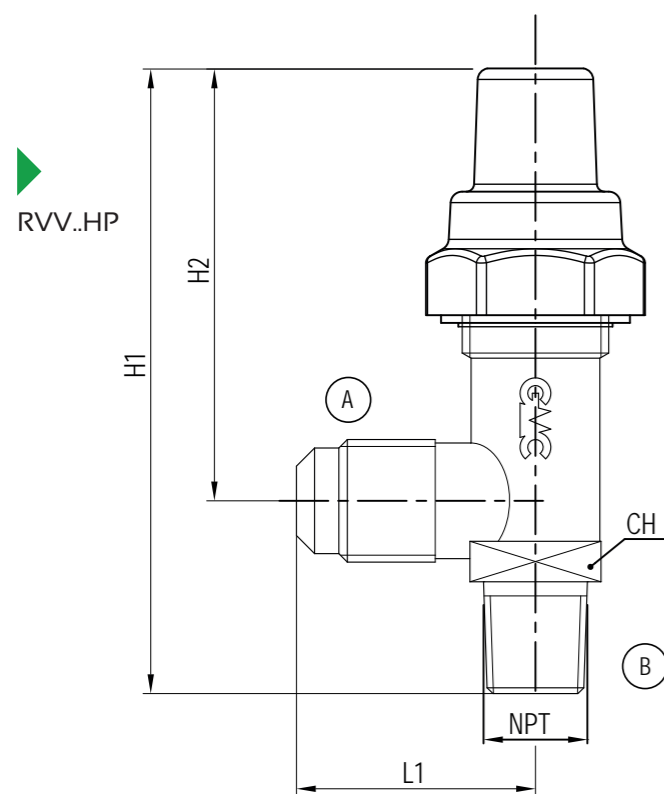
AMBITO DI APPLICAZIONE

I rubinetti per serbatoi sono considerati "Accessori a pressione" secondo quanto definito nell'articolo 2, paragrafo 5, della Direttiva PED 2014/68/EU e sono oggetto dell'articolo 4, paragrafo 1, lettera (c), della medesima Direttiva. Tutta la serie è stata progettata per l'utilizzo di refrigerante R744 (CO₂), classificato dall'articolo 13, paragrafo 1, lettera (b), della direttiva PED 2014/68/EU come appartenente al Gruppo 2, ovvero fluido non tossico, non infiammabile e non esplosivo ed indicato nell'appendice E della norma EN 378-1 come appartenente al Gruppo A1.

Questa serie di rubinetti è particolarmente adatta per intercettare fluido nei ricevitori di liquido.

COSTRUZIONE

Il corpo è realizzato in ottone forgiato a caldo UNI EN 12420 – CW617N mentre l'asta di manovra è in acciaio zincato. Le guarnizioni utilizzate nel rubinetto sono realizzate in grafite speciale sinterizzata.



RECEIVER VALVES

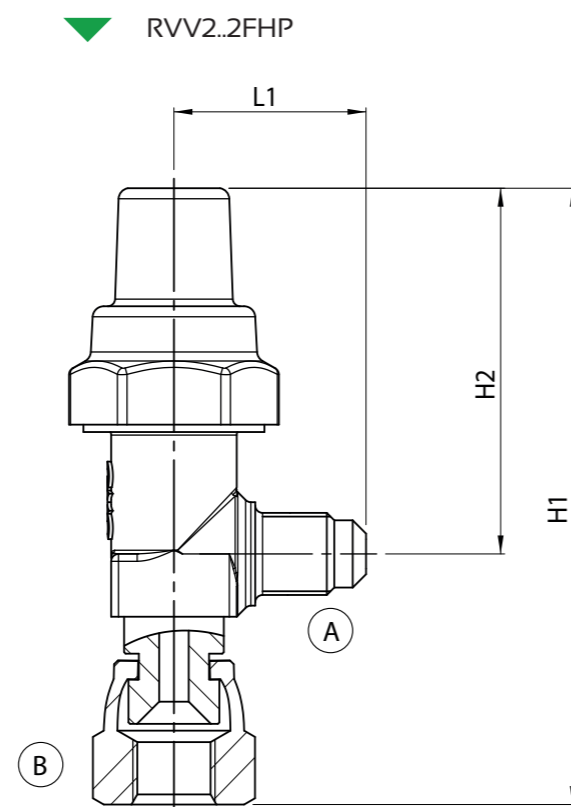
RVV..HP series

APPLICATION

The receiver valves are classified as "Pressure accessories" in the sense of the Directive PED 2014/68/EU, Article 2, paragraph 5 and are subject of Article 4, paragraph 1, letter (c), of the same Directive. All the product range is suitable for use with refrigerant R744 (CO₂), classified in Article 13, paragraph 1, letter(b), of Directive PED 2014/68/EU as part of Group 2, therefore not toxic, not inflammable and not explosive fluid and indicated in A1 Group of Annex E of standard EN 378-1. This valve series is particularly suitable to intercept fluid in the liquid receivers.

CONSTRUCTION

The body is made of hot forged brass EN 12420 – CW617N and the spindle is made of galvanized steel. The applied gaskets in the valves are made of special sintered graphite.



Type	(A)	(B)	(B)	Kv [m ³ /h]	TS [°C]	PS [bar]	Dimensions [mm]				Category 2014/68/EU PED
	SAE Flare	NPT	SAE Flare (F)				H ₁	H ₂	L ₁	CH	
RVV2-2FHP	1/4"	-	1/4"	0,44	-40 ÷ +150	140	84	50	26	17	Art. 4.3
RVV2-2HP	1/4"	1/4"					73	49	25,5		
RVV3-2HP	3/8"	1/4"		81	56	31	21				
RVV3-3HP	3/8"	3/8"		88	61	31	21				
RVV4-4HP	1/2"	1/2"		3,40	108	108	36	24			

RUBINETTI PER GRUPPI

ERMETICI

serie VHU..HP

AMBITO DI APPLICAZIONE

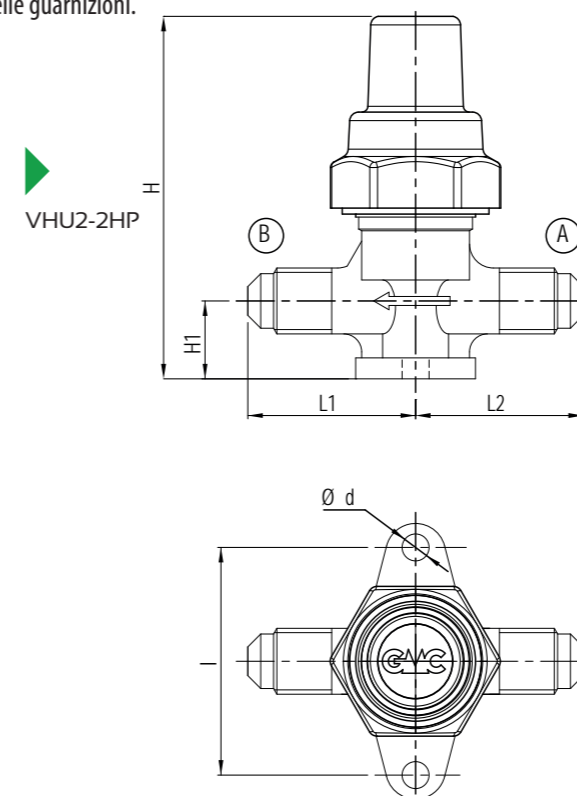
I rubinetti per gruppi ermetici sono considerati "Accessori a pressione" secondo quanto definito nell'articolo 2, paragrafo 5, della Direttiva PED 2014/68/EU e sono oggetto dell'articolo 4, paragrafo 1, lettera (c), della medesima Direttiva. Tutta la serie è stata progettata per l'utilizzo di refrigerante R744 (CO₂), classificato dall'articolo 13, paragrafo 1, lettera (b), della Direttiva PED 2014/68/EU come appartenente al Gruppo 2, ovvero fluido non tossico, non infiammabile e non esplosivo ed indicato nell'appendice E della norma EN 378-1 come appartenente al Gruppo A1. Questa serie di rubinetti è particolarmente adatta per sistemi che utilizzano compressori ermetici.

COSTRUZIONE

Il corpo valvola è realizzato in ottone forgiato a caldo UNI EN 12420 – CW617N mentre l'asta di manovra è in acciaio zincato. Un pacchetto composto da guarnizioni in elastomero e guarnizioni in fibre aramidiche, approvate da DIN-DVGW secondo la norma DIN 3535, parte 6 FA, garantisce un'ottima tenuta verso l'esterno tra l'asta di manovra e il premistoppa.

INSTALLAZIONE

Per il modello a saldare, il collegamento all'impianto deve essere eseguito con una lega a basso punto di fusione. Durante la saldatura evitare di dirigere la fiamma direttamente verso il corpo preservando così l'integrità delle guarnizioni.



Type	(A)	(B)	Kv [m ³ /h]	TS [°C]	PS [bar]	Dimensions [mm]						Category 2014/68/EU PED	
	ODS Ø	SAE Flare				SAE Flare	H	H ₁	L ₁	L ₂	Ød		l
VHU2-2HP	-	1/4"	1/4"	0,27	-40 ÷ +130	140	59,5	13	28	28	4,5	38	Art. 4.3
VHU2-2SHP	1/4"	-	1/4"	0,45						26			

VALVES FOR HERMETIC

SYSTEMS

VHU..HP series

APPLICATION

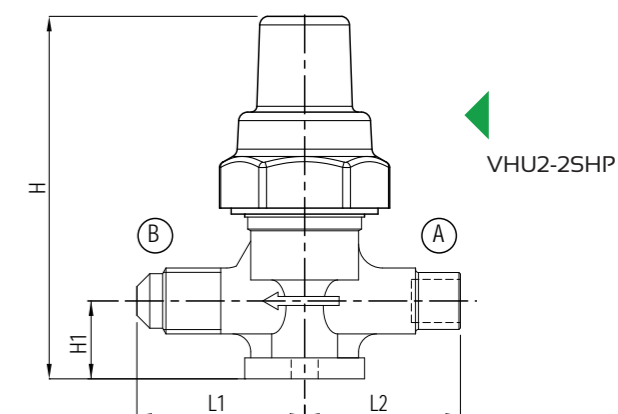
The valves for hermetic system are classified as "Pressure accessories" in the sense of the Directive PED 2014/68/EU, Article 2, paragraph 5 and are subject of Article 4, paragraph 1, letter (c), of the same Directive. All the product range is suitable for use with refrigerant R744 (CO₂), classified in Article 13, paragraph 1, letter (b), of Directive PED 2014/68/EU as part of Group 2, therefore not toxic, not inflammable and not explosive fluid and indicated in A1 Group of Annex E of standard EN 378-1. This valve series is particularly suitable for systems using hermetic compressors.

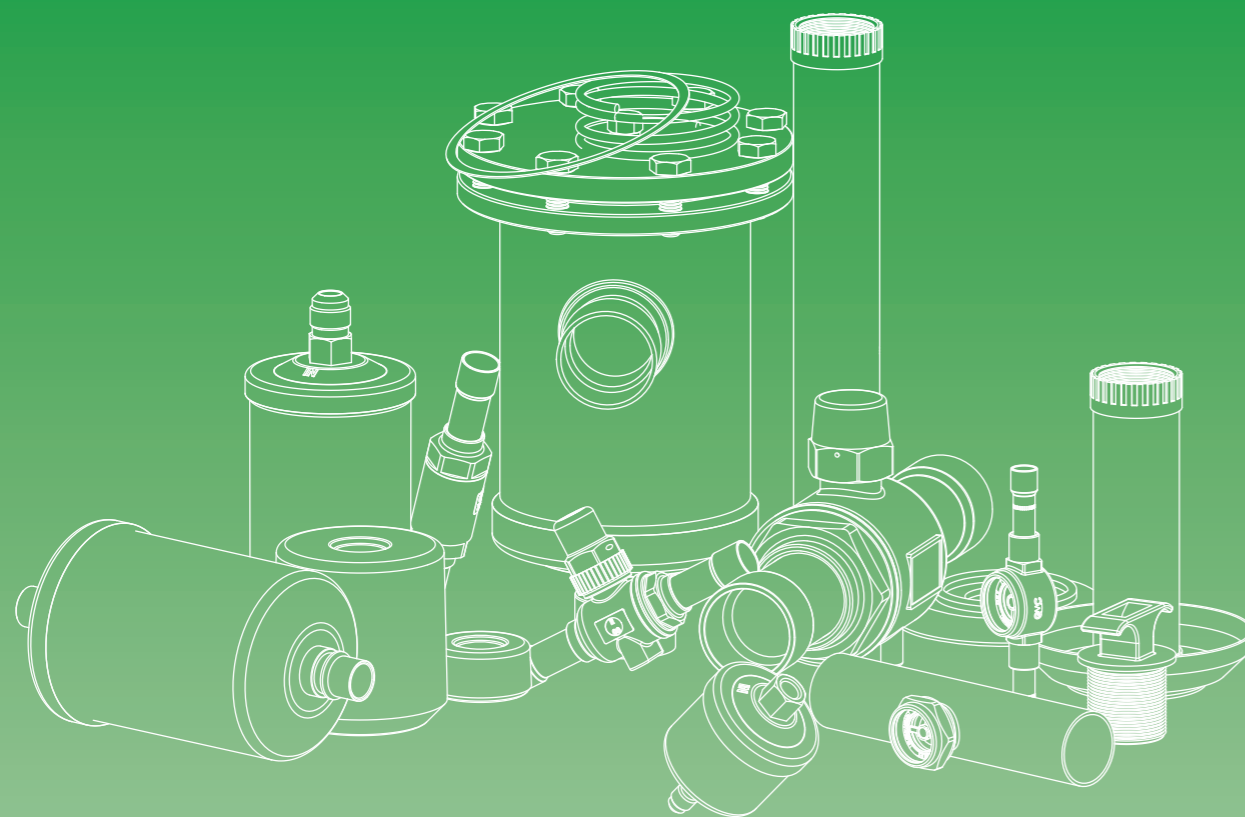
CONSTRUCTION

The valve body is made of hot forged brass EN 12420 – CW617N and the spindle is made of galvanized steel. A package consisting of elastomer seals and aramid fibers gaskets, approved by DIN-DVGW in accordance with DIN 3535, part 6 FA, guarantees an excellent seal to the outside between the spindle and the gland.

INSTALLATION

For soldering type the brazing to the system shall be done with a low melting point alloy. During this process do not point the flame directly towards the body in order to save the gaskets.





PRODOTTI PER REFRIGERANTI IDROCARBURI PRODUCTS FOR HYDROCARBON REFRIGERANTS

PRODOTTI IDONEI PER REFRIGERANTI IDROCARBURI

I prodotti per refrigeranti idrocarburi presentati in questo catalogo possono essere impiegati con i seguenti fluidi frigoriferi: R290 (propano), R600 (butano), R600a (isobutano) e R1270 (propene).

Questi refrigeranti sono classificati come fluidi infiammabili appartenenti al Gruppo di sicurezza A3 secondo la norma EN 378-1.

I suddetti prodotti devono essere utilizzati esclusivamente su sistemi frigoriferi che siano conformi alle normative vigenti in materia di fluidi refrigeranti infiammabili (serie EN 60335).

Interventi d'installazione, manutenzione e riparazione devono essere condotti solamente da personale autorizzato, qualificato a operare su impianti con refrigeranti infiammabili.

Per applicazioni specifiche con fluidi refrigeranti non elencati sopra, prego contattare l'Ufficio Tecnico di GMC Refrigerazione.



PRODUCTS SUITABLE FOR HYDROCARBONS REFRIGERANTS

The products for hydrocarbons refrigerants shown in this catalogue can be used with the following refrigerant fluids: R290 (propane), R600 (butane), R600a (isobutane) and R1270 (propylene).

These refrigerants are classified as flammable fluids proper to Safety Group A3 according to EN 378-1.

The aforesaid products must be used solely on refrigerating systems that are in compliance with regulations about flammable refrigerant fluids (series EN 60335).

Only authorized persons, qualified to work on refrigerating systems containing flammable hydrocarbons, may do installation, maintenance and repair.

For specific applications with refrigerant fluids not listed above, please contact GMC Refrigerazione Technical Department.

INFORMAZIONI GENERALI

La maggior parte dei fluidi refrigeranti oggi in uso sono sostanze ottenute per sintesi chimica e quindi con caratteristiche ideali per questo scopo. Molte di queste però hanno effetti negativi sull'ambiente, in particolare hanno un elevato potenziale di distruzione dell'ozono atmosferico (ODP, Ozone Depletion Potential) o contribuiscono direttamente all'effetto serra (hanno elevato GWP, Global Warming Potential).

Per questo motivo molti paesi hanno già provveduto ad impedire o limitare l'uso dei refrigeranti sintetici di tipo CFC ed HCFC e stanno decidendo le sorti degli HFC a favore di refrigeranti con bassi o nulli ODP e GWP.

Tra questi ultimi troviamo gli idrocarburi tra cui R290 (Propano), R600 (Butano), R600a (Isobutano), R1270 (propene) che pur essendo meno efficienti dei refrigeranti sintetici sono fluidi naturali con ODP=0 e GWP trascurabile.

I refrigeranti idrocarburi sono classificati dall'articolo 13, paragrafo 1, lettera (a), della direttiva PED 2014/68/EU come appartenenti al Gruppo 1 ed indicati nell'appendice E della norma EN 378-1 come appartenenti al Gruppo A3.

A causa del loro elevato grado di infiammabilità l'utilizzo di queste sostanze implica particolari accortezze in fase di progettazione. Gli idrocarburi infatti presentano rischio di esplosione se la loro concentrazione è compresa tra il limite di infiammabilità inferiore e superiore.

Le pressioni di esercizio simili e la compatibilità con oli e con materiali standard utilizzati dai classici refrigeranti sintetici rendono gli idrocarburi perfetti sostituti in applicazioni commerciali domestiche leggere.

La gamma di prodotti per refrigeranti idrocarburi di GMC REFRIGERAZIONE è stata studiata appositamente per tali applicazioni. La tenuta viene garantita da prove con macchine ad elio per la rilevazione di micro perdite effettuate secondo la tecnica B6 dell'appendice A (caratteristiche specifiche dei metodi di ricerca delle perdite) della Norma UNI EN 1779:2004.

GENERAL INFORMATION

The majority of refrigerants in use today are substances obtained by chemical synthesis, with high refrigeration performance. Unfortunately big part of them have negative environmental effects, with a high potential for atmospheric ozone destruction (ODP, Ozone Depletion Potential) or directly contribute to the greenhouse effect (have high GWP, Global Warming Potential).

That's why many countries have already taken steps to prevent or limit the use of synthetic type CFC and HCFC refrigerants and are deciding about HFC in favor of refrigerants with low or zero ODP and GWP.

Among the latter there are hydrocarbons such as R290 (propane), R600 (butane), R600a (isobutane), R1270 (propylene) which despite being less efficient than synthetic refrigerants are natural fluids with ODP=0 and GWP negligible.

The hydrocarbon refrigerants are classified by Article 13, paragraph 1, letter (a), of the PED Directive 2014/68/EU as belonging to Group 1 and in Appendix E of EN 378-1 as belonging to A3 Group.

Because of their high degree of flammability, the use of these substances require some particular precautions in the design step. The hydrocarbons present in fact a risk of explosion if their concentration is between the lower and upper flammable limit.

The similar operating pressures and compatibility with oils and standard materials used at classical synthetic refrigeration circuits, make hydrocarbons a perfect substitute in domestic and small commercial applications.

All GMC REFRIGERAZIONE products for Hydrocarbon refrigerants have been specially designed for such applications. The seal is guaranteed by helium tests for the detection of micro leakages according to Method B.6 of Appendix A (specific properties of leakage searching methods) of standard UNI EN 1779:2004.

FILTRI A CARTUCCIA SOLIDA RICAMBIABILE serie CSR.HC

REPLACEABLE SOLID CORE FILTERS CSR.HC series

AMBITO DI APPLICAZIONE

I filtri a cartuccia solida ricambiabile sono considerati "Recipienti" secondo quanto definito nell'Articolo 2, paragrafo 2, della Direttiva PED 2014/68/EU e sono oggetto dell'Articolo 4, paragrafo 1, lettera (a), della medesima Direttiva. Tutta la serie è stata progettata per l'utilizzo con i refrigeranti idrocarburi R290 (Propano), R600 (Butano), R600a (Isobutano), R1270 (propene) classificati dall'articolo 13, paragrafo 1, lettera (a), della Direttiva PED 2014/68/EU come appartenenti al Gruppo 1 ed indicati nell'appendice E della norma EN 378-1 come appartenenti al Gruppo A3.

La funzione del filtro disidratatore è quella di proteggere l'impianto da umidità, acidi e contaminanti solidi. La presenza di umidità può essere causa della formazione di ghiaccio, di una riduzione di efficienza dell'impianto e della formazione di acidi con conseguenti danni al compressore.

COSTRUZIONE

I filtri sono realizzati interamente in acciaio ad eccezione degli attacchi a saldare realizzati con tubo di rame EN 12735-1 - Cu-DHP. Le parti costituenti il corpo sono assemblate mediante saldatura MIG con apporto di materiale specifico. Il complesso di filtrazione, il cui tubo filtrante in acciaio inox AISI 430 ne è parte portante, grazie ad una maniglia di presa ergonomica, si estrae facilmente qualora sia necessario sostituire le cartucce di materiale disidratante.

Il passaggio del fluido avviene in parallelo e pertanto, nel caso di filtri a più cartucce, la caduta di pressione non aumenta con l'aumentare del numero delle cartucce.

INSTALLAZIONE

La scelta della posizione di installazione deve contemplare la distanza 'K' (vedere figura) per permettere l'estrazione senza difficoltà del gruppo filtrante. Data l'importanza dei filtri all'interno dell'impianto si consiglia di prevedere una manutenzione programmata per verificare il corretto funzionamento del sistema.

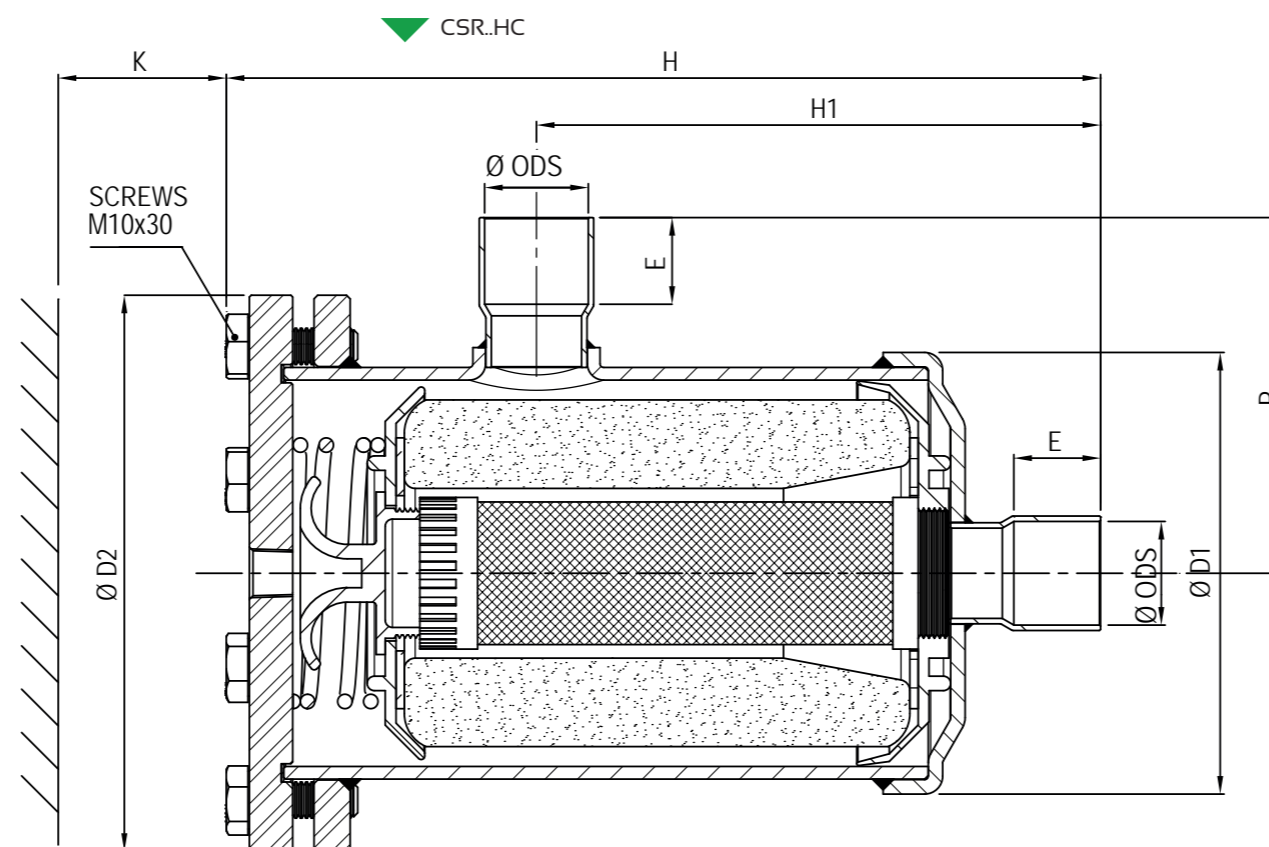
Type	No. of cores	Nominal volume [cm ³] (in ³)	Filtering surface [cm ²]	ODS Ø		TS [°C]	PS [bar]	Dimensions [mm]						Refrigerant flow capacity - Pressure drop 0,07 bar ⁽¹⁾ [kW]				Category 2014/68/EU PED										
				[in]	[mm]			ØD1	ØD2	H	H1	P	E	K	R290	R600	R600a		R1270									
CSR485HC	1	800 (48)	435	5/8"	16	-40 + +80	24	122	28	24	234	148	88	14	180	99	113	99	103	Cat. I								
CSR487HC				7/8"	22						239	153	93	20							298	338	298	310				
CSR489HC				1.1/8"	-						244	158	98	24														
CSR4811HC				1.3/8"	35						249	163	103															
CSR4813HC				1.5/8"	-						24	261	175	115		32	35											
CSR48M42HC				-	42																							
CSR4817HC				2.1/8"	54																							
CSR4821HC				2.5/8"	-																							

NOTE

(1) Massima potenzialità frigorifera riferita ad una caduta di pressione totale di 0,07 bar, compresi i raccordi di entrata e di uscita (seconda norma ARI STANDARD 710 con una temperatura del liquido di +30 °C ed una temperatura di evaporazione di -15 °C).

NOTES

(1) Maximum refrigerant flow capacities are referred to a total pressure drop of 0,07 bar, inlet and outlet connections included (according to ARI STANDARD 710 with liquid temperature at +30 °C and evaporating temperature at -15 °C).



APPLICATION

The replaceable solid core filters are classified as "Vessels" in the sense of Directive PED 2014/68/EU, Article 2, paragraph 2 and are subject of Article 4, paragraph 1, letter (a), of the same Directive.

All the product range is suitable for use with hydrocarbon refrigerants R290 (Propane), R600 (Butane), R600a (Isobutane), R1270 (propylene) proper to the Group 1, as defined in Article 13, paragraph 1, letter (a), of Directive PED 2014/68/EU and classified as A3 Group of Annex E of standard EN 378-1. The function of these filters is to protect the system from solid contaminants, absorb moisture to prevent the formation of acids that damage the compressor, avoid the formation of ice and the consequent reduction in the efficiency of the system.

CONSTRUCTION

The filters are made entirely in steel, with the exception of the solder connections which are made of EN 12735-1 - Cu-DHP copper tube. All the parts of body are MIG welding with specific material. If it's needed to replace the cores, the filtration system, including the filter tube of stainless steel AISI 430, it's more easy to replace thanks to a handle ergonomic grip.

The passage of the fluid takes place in parallel and therefore, in the case of multiple filters cartridges, the pressure drop do not increases with the number of cartridges.

INSTALLATION

To allow an easily extraction of the filtration system the choice of installation location must contemplate the distance 'K' (see figure).

Considering the importance of filters inside the refrigeration system, it's suggested to define a maintenance program to verify the efficiency and in case of necessity to substitute cartridges to ensure the correct function of system.

FILTRI DISIDRATATORI serie SC..SHC

FILTER DRIERS SC..SHC series

AMBITO DI APPLICAZIONE

I filtri disidratatori sono considerati "Recipienti" secondo quanto definito nell'Articolo 2, paragrafo 2, della Direttiva PED 2014/68/EU e sono oggetto dell'Articolo 4, paragrafo 1, lettera (a), della medesima Direttiva. Tutta la serie è stata progettata per l'utilizzo con i refrigeranti idrocarburi R290 (Propano), R600 (Butano), R600a (Isobutano), R1270 (propene) ovvero appartenenti al Gruppo A3 come indicato nell'Appendice E della norma EN 378-1 e classificati dall'articolo 13, paragrafo 1, lettera(a), della Direttiva PED 2014/68/EU come appartenenti al Gruppo 1.

La funzione del filtro disidratatore è quella di proteggere l'impianto da umidità, acidi e contaminanti solidi. La presenza di umidità può essere causa della formazione di ghiaccio, di una riduzione di efficienza dell'impianto e della formazione di acidi con conseguenti danni al compressore.

COSTRUZIONE

Tutta la serie ha corpo e testata realizzati in acciaio UNI EN 10130 – DC04.

L'assemblaggio delle due parti avviene mediante saldatura MIG oppure TIG senza apporto di materiale, realizzando così un unico corpo molto resistente e senza discontinuità.

In questo tipo di filtri la carica disidratante non è sostituibile ed è composta da un blocco unico e compatto di sfere di setaccio molecolare da 3 Å. E' presente inoltre un particolare tipo feltro che permette un filtraggio meccanico, offrendo la minima resistenza al moto del fluido a vantaggio dell'efficacia di disidratazione.

INSTALLAZIONE

Per ottimizzare le prestazioni del filtro si consiglia di montarlo con asse longitudinale in verticale e con la freccia rivolta verso il basso.

Data l'importanza dei filtri all'interno dell'impianto si consiglia di prevedere una manutenzione programmata per verificare il corretto funzionamento del sistema.

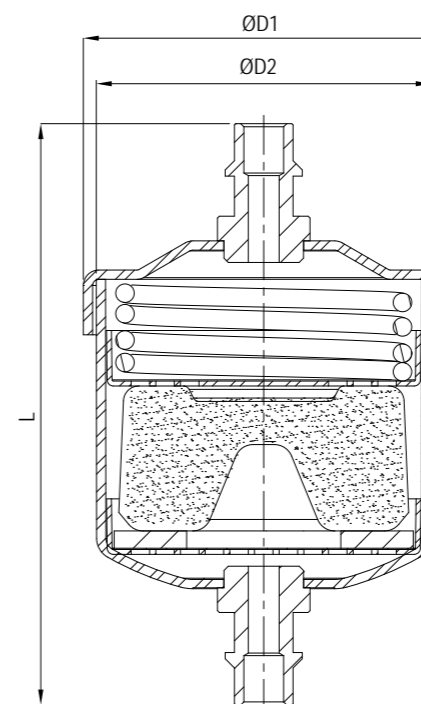
Type	Nominal volume [cm ³]	Solder connections				TS [°C]	PS [bar]	Dimensions [mm]			Refrigerant flow capacity Pressure drop 0,07 bar ⁽¹⁾ [kW]			Refrigerant flow capacity Pressure drop 0,14 bar ⁽¹⁾ [kW]			Category 2014/68/EU PED	Weight [g]	Pieces per box
		[in]		[mm]				ØD1	ØD2	L	R290	R600	R600a	R290	R600	R600a			
		ODF	ODM	ODF	ODM														
SC032SHC	50	1/4"	3/8"	-	-	-40 ÷ +80	45	58,5	54	95	10,0	11,0	10,0	12,0	13,0	12,0	Art. 4.3	261	32
SC053SHC	80	3/8"	1/2"	-	-					109	23,5	26,5	23,0	30,0	34,0	30,0		327	32
SC053M10SHC		-	-	10	12					132	27,0	30,5	26,5	35,0	39,5	34,5		327	32
SC082SHC	130	1/4"	3/8"	-	-					134	27,5	31,0	27,0	35,5	40,0	35,5		391	26
SC083SHC		3/8"	1/2"	-	-					141	35,0	39,5	34,5	45,0	51,0	45,0		399	26
SC083M10SHC		-	-	10	12					145	29,0	33,0	28,5	39,0	44,5	38,5		399	26
SC084SHC		1/2"	5/8"	-	16					147	29,5	33,5	29,0	39,5	45,0	39,5		411	26
SC084M12SHC		-	-	12	16					154	41,0	46,5	40,5	55,0	62,5	55,0		411	26
SC162SHC	250	1/4"	3/8"	-	-					162	54,0	61,5	53,5	72,5	82,5	72,5		760	12
SC163SHC		3/8"	1/2"	-	-					167	55,0	62,0	54,5	73,5	83,0	73,0		745	12
SC163M10SHC		-	-	10	12					177	44,5	51,0	44,0	60,0	69,0	60,0		745	12
SC164SHC		1/2"	5/8"	-	16					187	44,5	51,0	44,0	60,0	69,0	60,0		782	12
SC164M12SHC		-	-	12	16					195	56,0	63,5	55,5	75,0	85,5	75,0		782	12
SC165SHC		5/8"	3/4"	16	-					200	58,0	65,5	57,5	77,0	87,0	76,5		802	12
SC166SHC		3/4"	7/8"	-	-					218	60,0	68,0	59,5	80,0	91,0	79,5		842	12
SC304SHC	500	1/2"	5/8"	-	16			226	75,0	85,0	74,5	95,0	107,5	94,5	1260	6			
SC305SHC		5/8"	3/4"	16	-			232	44,0	49,5	43,5	58,0	65,5	57,5	1284	6			
SC324SHC		1/2"	5/8"	-	16			240	55,5	62,5	55,0	74,0	83,5	73,5	1590	6			
SC325SHC		5/8"	3/4"	16	-			187	44,5	51,0	44,0	60,0	69,0	60,0	1630	6			
SC326SHC		3/4"	7/8"	-	-			195	56,0	63,5	55,5	75,0	85,5	75,0	1670	6			
SC327SHC	7/8"	1.1/8"	-	-	200			58,0	65,5	57,5	77,0	87,0	76,5	1670	6				
SC414SHC	670	1/2"	5/8"	-	16			218	60,0	68,0	59,5	80,0	91,0	79,5	1900	6			
SC415SHC		5/8"	3/4"	16	-			226	75,0	85,0	74,5	95,0	107,5	94,5	1930	6			
SC416SHC		3/4"	7/8"	-	-			231	78,0	88,0	77,5	98,0	110,5	97,5	1970	6			
SC417SHC		7/8"	1.1/8"	-	-			231	80,0	90,0	79,5	100,0	112,5	99,5	1970	6			
SC757SHC	1340	7/8"	1.1/8"	-	-			392	111,0	126,0	110,5	166,0	189,0	166,0	3500	1			
SC759SHC		1.1/8"	1.3/8"	-	35			394	116,0	131,0	115,5	173,0	196,0	172,5	3530	1			

NOTE

(1) Massima potenzialità frigorifera, corrispondente a una caduta di pressione totale, compresi i raccordi d'entrata e d'uscita, di 0,07 bar / 0,14 bar (secondo norma ARI STANDARD710-2009 - con una temperatura del liquido di + 30°C e una temperatura d'evaporazione di - 15°C)

NOTES

(1) Maximum refrigerant flow capacity, corresponding to a total pressure drop, including the inlet and outlet connections, of 0.07 bar / 0.14 bar (according to ARI STANDARD710-2009 - with a liquid temperature of + 30°C and an evaporating temperature of - 15°C)



SC..SHC

APPLICATION

The Filter driers are classified as "Vessels" in the sense of the Directive PED 2014/68/EU, Article 2, paragraph 2 and are subject of Article 4, paragraph 1, letter (a), of the same Directive. All the product range is suitable for use with hydrocarbon refrigerants R290 (Propane), R600 (Butane), R600a (Isobutane), R1270 (propylene) proper to the Group 1, as defined in Article 13, paragraph 1, letter (a), of Directive PED 2014/68/EU and classified as A3 Group of Annex E of standard EN 378-1.

The function of the dehydrating filter is to protect the system from moisture, acids and solid contaminants. Moisture can cause the formation of ice, a reduction in efficiency of the system and the formation of acids, resulting in damage to the compressor.

CONSTRUCTION

All types of filter driers have body and head made of steel UNI EN 10130 – DC04.

The assembly of the two parts is done by MIG or TIG without filler material soldering, thus creating a single body very strong and seamless.

In this type of filters the charge desiccant is not replaceable and is composed of a solid core with 3 Å molecular sieves. In these filters is also present a particular felt type which allows a mechanical filtering and the minimum resistance to the motion of the fluid to improve dehydration.

INSTALLATION

To optimize the performance of the filter is recommended to be mounted with the longitudinal axis vertical while the arrow points down.

Considering the importance of the filters within the system it is recommended to provide for a scheduled maintenance to check the correct function of the system.

INDICATORI DI UMIDITA' serie MI..SHC

AMBITO DI APPLICAZIONE

Gli indicatori di umidità sono considerati "Accessori a pressione" secondo quanto definito nell'articolo 2, paragrafo 5, della Direttiva PED 2014/68/EU e sono oggetto dell'articolo 4, paragrafo 1, lettera (c), della medesima Direttiva. Tutta la serie è stata progettata per l'utilizzo con i refrigeranti idrocarburi R290 (Propano), R600 (Butano), R600a (Isobutano), R1270 (propene) classificati dall'articolo 13, paragrafo 1, lettera (a), della direttiva PED 2014/68/EU come appartenenti al Gruppo 1 ed indicati nell'appendice E della norma EN 378-1 come appartenenti al Gruppo A3. La Funzione degli indicatori di umidità, è quella di verificare in tempo reale la regolarità del flusso e la presenza di umidità nel sistema.

COSTRUZIONE

Gli indicatori sono realizzati incastonando una spia di vetro direttamente nel corpo di ottone forgiato a caldo EN 12420 - CW617N oppure nella ghiera indicatrice in ottone EN 12164 - CW614N. Si forma così un'unica struttura compatta che riduce al minimo le giunzioni fra componenti, con conseguente eliminazione di possibili fughe di refrigerante. Per ottenere una perfetta tenuta del vetro in tutti gli indicatori viene utilizzata una guarnizione in teflon modificato. Questa serie di indicatori è caratterizzata da un elemento sensibile all'umidità, il cui colore vira dal verde al giallo a seconda della concentrazione di umidità nell'impianto. Il colore giallo indica la presenza di un elevato grado di umidità e che quindi è necessario intervenire con la sostituzione del filtro disidratatore.

INSTALLAZIONE

All'avviamento dell'impianto il colore dell'elemento sensibile all'umidità può essere giallo, sia a causa dell'umidità atmosferica con cui l'indicatore è venuto a contatto, sia a causa dell'umidità presente nel circuito. Quando il grado d'umidità del frigorifero si normalizza grazie all'azione del filtro disidratatore, il colore dell'elemento vira al verde. Il collegamento degli indicatori all'impianto deve essere eseguito con una lega a basso punto di fusione. Durante la saldatura evitare di dirigere la fiamma direttamente verso il corpo tenendo quest'ultimo raffreddato per evitare di compromettere la tenuta della guarnizione tra vetro e corpo d'ottone.

MOISTURE INDICATORS MI..SHC series

APPLICATION

The indicators are classified as "Pressure accessories" in the sense of the Directive PED 2014/68/EU, Article 2, paragraph 5 and are subject of Article 4, paragraph 1, letter (c), of the same Directive. All the product range is suitable for use with hydrocarbon refrigerants R290 (Propane), R600 (Butane), R600a (Isobutane), R1270 (propylene) proper to the Group 1, as defined in Article 13, paragraph 1, letter (a), of Directive PED 2014/68/EU and classified as A3 Group of Annex E of standard EN 378-1.

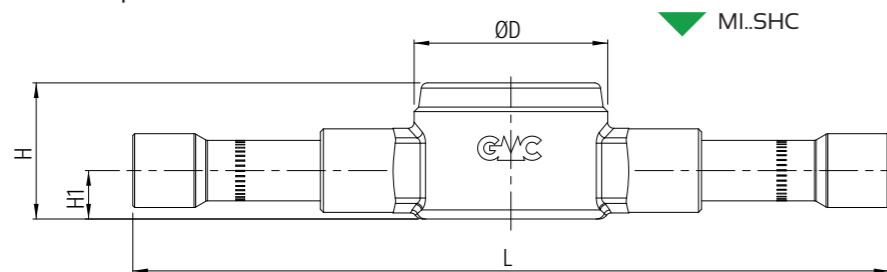
The function of liquid and humidity indicators, is to verify the actual situation of flow and the presence of moisture in the system.

CONSTRUCTION

The indicators are made by embedding a spy glass directly into the body of hot forged brass EN 12420 - CW617N or in the annular indicator body of brass EN 12164 - CW614N. This forms a unique compact structure that minimizes the junctions between components, followed by removing of possible leakage of refrigerant. To obtain a perfect sealing of glass in all indicators is used a modified teflon gasket. This indicators series is characterized by an element sensitive to moisture which changes color from green to yellow depending on the concentration of moisture in the system. The yellow color indicates the presence of an high degree of humidity and therefore it is necessary to intervene with the replacing of the filter drier.

INSTALLATION

During the first start, the color of the element sensitive to moisture can be yellow, both because of atmospheric moisture with which the indicator has come into contact, either due to moisture in the circuit. When the moisture content of the refrigerant is normalized through the dehydrator filter, the color of the element become green. The brazing of the indicators to the system shall be done with a low melting point alloy. During this process do not point the flame directly towards the body keeping it cooled in order to avoid compromising the seal of the gaskets.



Type	Type of Body	ODS Ø		TS [°C]	PS [bar]	Dimensions [mm]				Category 2014/68/EU PED
		[in]	[mm]			ØD	L	H	H1	
MI3SHC	Hot forged brass	3/8"	-	-40 + +120	45	32	125	22,5	8	Art. 4.3
MIM10SHC		-	10							
MIM12SHC		-	12							
MI4SHC		1/2"	-				132	29,5	12	
MI5SHC		5/8"	16							
MIM18SHC		-	18				145	31,5	13	
MI6SHC		3/4"	-							
MI7SHC		7/8"	22							
MI9SHC		1.1/8"	28				155	35,5	15	
MI11SHC		1.3/8"	35							
MIM42SHC	-	42								
	Copper tube				22	36	160	33,5	-	Cat. I

VALVOLE DI RITEGNO serie CV3..HC

AMBITO DI APPLICAZIONE

Le valvole di ritegno sono considerate "Accessori a pressione" secondo quanto definito nell'articolo 2, paragrafo 5, della Direttiva PED 2014/68/EU e sono oggetto dell'articolo 4, paragrafo 1, lettera (c), della medesima Direttiva. Tutta la serie è stata progettata per l'utilizzo con i refrigeranti idrocarburi R290 (Propano), R600 (Butano), R600a (Isobutano), R1270 (propene) classificati dall'articolo 13, paragrafo 1, lettera (a), della direttiva PED 2014/68/EU come appartenenti al Gruppo 1 ed indicati nell'appendice E della norma EN 378-1 come appartenenti al Gruppo A3.

La funzione delle valvole di ritegno è quella di garantire il passaggio unidirezionale del flusso di refrigerante attraverso le tubazioni.

COSTRUZIONE

Il corpo e il nipplo sono realizzati da barra in ottone UNI EN12164 - CW614N e le connessioni a saldare sono in tubo di rame EN 12735-1 - Cu-DHP. La guarnizione dell'otturatore è in PTFE modificato ed unisce robustezza a un'eccellente tenuta alle alte temperature; la molla che insiste sull'otturatore è in acciaio inox austenitico AISI 302. La tenuta tra corpo e nipplo è affidata ad un anello di tenuta in HNBR.

INSTALLAZIONE

Durante l'installazione della valvola assicurarsi che la direzione della freccia corrisponda con il senso del flusso. Si consiglia di installare le valvole con asse verticale e la freccia rivolta verso l'alto; sono tollerabili installazioni con asse longitudinale inclinato o orizzontale. Il collegamento all'impianto delle valvole a saldare deve essere eseguito con una lega a basso punto di fusione. Durante la saldatura prevedere un adeguato raffreddamento del componente evitando di dirigere la fiamma direttamente verso il corpo; al termine della saldatura lasciare che quest'ultimo si raffreddi per convezione naturale in aria.

CHECK VALVES CV3..HC series

APPLICATION

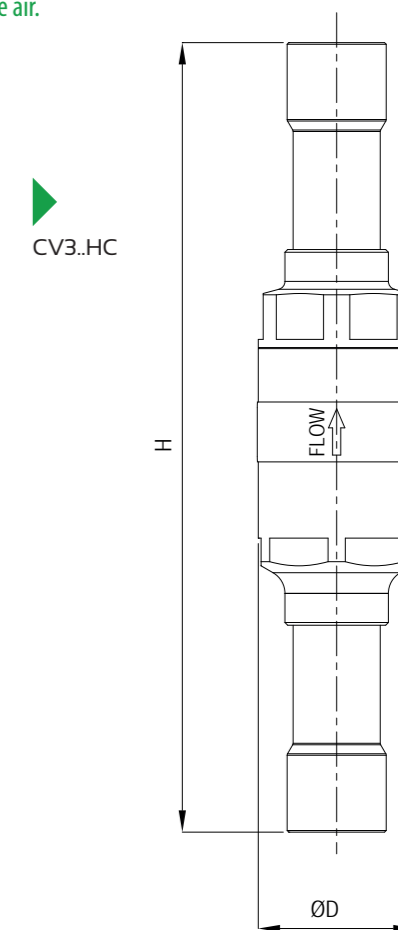
The check valves are classified as "Pressure accessories" in the sense of the Directive PED 2014/68/EU, Article 2, paragraph 5 and are subject of Article 4, paragraph 1, letter (c), of the same Directive. All the product range is suitable for use with hydrocarbon refrigerants R290 (Propane), R600 (Butane), R600a (Isobutane), R1270 (propylene) proper to the Group 1, as defined in Article 13, paragraph 1, letter (a), of Directive PED 2014/68/EU and classified as A3 Group of Annex E of standard EN 378-1. The function of the check valves is to ensure the unidirectional passage of the fluid through the pipes.

CONSTRUCTION

The body and the nipple are made from brass bar UNI EN12164 - CW614N and the solder connections are made of copper tube EN 12735-1 - Cu-DHP. The clapper seat is made of modified PTFE and combines robustness with excellent resistance to high temperatures; the spring that keep the gate shut is in austenitic stainless steel AISI 302. The seal between body and nipple is ensured by a HNBR O-ring.

INSTALLATION

While installing the valve, make sure the arrow direction matches the direction of flow. We recommend to install the valves with vertical axis and the arrow pointing upwards; installations with inclined or horizontal longitudinal axis are tolerable. The brazing of the valves with solder connections shall be done with a low melting point alloy. During this process keep the product cooled and do not point the flame directly towards the body; after finishing allow the latter to cool by natural convection in the air.



Type	ODS Ø		Kv [m³/h]	Minimum Opening Pressure Differential [bar]	TS [°C]	PS [bar]	Dimensions [mm]		Category 2014/68/EU PED
	[in]	[mm]					ØD	H	
CV3/2HC	1/4"	-	0,55	0,07	-40 + +130	45	21	128	Art. 4.3
CV3/3HC	3/8"	-	1,40						
CV3/M10HC	-	10	2,00	25			131		
CV3/M12HC	-	12							
CV3/4HC	1/2"	-	3,60	29			145		
CV3/5HC	5/8"	16							
CV3/M18HC	-	18							
CV3/6HC	3/4"	-	5,5	34			152		
CV3/7HC	7/8"	22							

RUBINETTI A SFERA serie BV..HC

BALL VALVES BV..HC series

AMBITO DI APPLICAZIONE

I rubinetti a sfera sono considerati "Accessori a pressione" secondo quanto definito nell'Articolo 2, paragrafo 5, della Direttiva PED 2014/68/EU e sono oggetto dell'Articolo 4, paragrafo 1, lettera (c), della medesima Direttiva. Tutta la serie è stata progettata per l'utilizzo con i refrigeranti idrocarburi R290 (Propano), R600 (Butano), R600a (Isobutano) classificati dall'articolo 13, paragrafo 1, lettera (a), della Direttiva PED 2014/68/EU come appartenenti al Gruppo 1 ed indicati nell'appendice E della norma EN 378-1 come appartenenti al Gruppo A3.

COSTRUZIONE

Il corpo e la sfera cromata dei rubinetti sono realizzati in ottone forgiato a caldo UNI EN 12420 – CW617N e le relative connessioni a saldare sono in tubo di rame EN 12735-1 – Cu-DHP.

La saldatura TIG tra corpo e manicotto e gli anelli di tenuta in HNBR, poste sull'asta di manovra, assicurano la perfetta ermeticità del rubinetto, mentre le guarnizioni di tenuta sulla sfera, in speciale PTFE modificato, garantiscono basse coppie di manovra.

Il progetto del rubinetto è tale da consentire la bidirezionalità del flusso del fluido refrigerante, garantire il bilanciamento interno delle pressioni a rubinetto chiuso ed evitare il pericolo di espulsione dell'asta di manovra. Quest'ultima è in acciaio trattato e la relativa spina di fermo è in acciaio inox.

INSTALLAZIONE

Il collegamento dei rubinetti all'impianto deve essere eseguito con una lega a basso punto di fusione.

Durante la saldatura evitare di dirigere la fiamma direttamente verso il corpo tenendo quest'ultimo raffreddato per evitare di compromettere la tenuta delle guarnizioni.

Type	ODS Ø		Ball port [mm]	Kv [m ³ /h]	Fluid temp. [°C]	PS [bar]	Dimensions [mm]						Category 2014/68/EU PED			
	[in]	[mm]					L	L ₁	H	H ₁	Ø D _{max}	M		K		
BV2HC	1/4"	-	12	1,1	-40 ÷ +150	45	120	62	76	22	32	M5	18	Art. 4.3		
BV3HC	3/8"	-		3,2												
BVM10HC	-	10		6,0												
BVM12HC	-	12		14,2												
BV4HC	1/2"	-	18	18,0		31	245	130	119	38	66	M6	30		Cat. I	
BV5HC	5/8"	16		27,5												
BVM18HC	-	18		40,5												
BV6HC	3/4"	-		67,5												
BV7HC	7/8"	22	24	115,0		25	260	137	131	45	76	M6	30			Cat. I
BVM28HC	-	28		185,0												
BV9HC	1.1/8"	-		295,0												
BV11HC	1.3/8"	35		20										294		
BV13HC	1.5/8"	-	15	330		177	169	62	120							
BVM42HC	-	42														
BV17HC	2.1/8"	54														
BV21HC	2.5/8"	-														
BVM64HC	-	64														

APPLICATION

The ball valves are classified as "Pressure accessories" in the sense of the Directive PED 2014/68/EU, Article 2, paragraph 5 and are subject of Article 4, paragraph 1, letter (c), of the same Directive. All the product range is suitable for use with hydrocarbon refrigerants R290 (Propane), R600 (Butane) and R600a (Isobutane) proper to the Group 1, as defined in Article 13, paragraph 1, letter (a), of Directive PED 2014/68/EU and classified as A3 Group of Annex E of standard EN 378-1.

CONSTRUCTION

The body and the chrome-plated sphere are manufactured in hot-forged brass EN 12420 – CW617N and the solder connections are in copper tube EN 12735-1 – Cu-DHP.

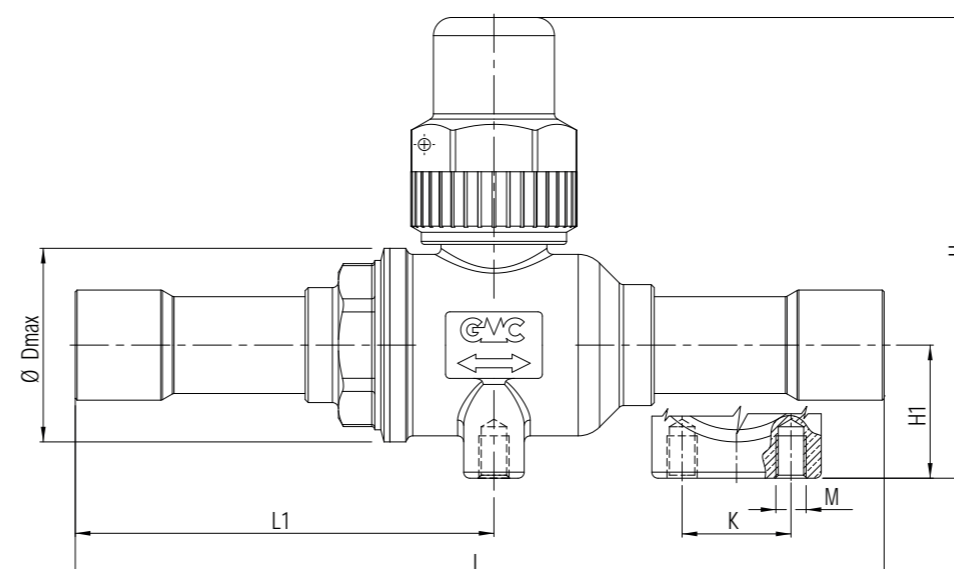
The TIG welding of the body and the HNBR O-ring assembled on the spindle, assure the perfect seal of the valves, while the special modified PTFE gaskets around the ball, ensures low working torque.


The design of ball valves permits the bi-directional flow of the refrigerant, the equilibrium of internal pressures when the valve is closed and prevents any risk of ejection of galvanized steel spindle. The groove is made of stainless steel.

INSTALLATION

The brazing of the valves to the system shall be done with a low melting point alloy. During this process do not point the flame directly toward

▼ BV..HC





**PRODOTTI PER REFRIGERANTI
CLASSIFICATI A1-A2L-A3 IN ACCORDO
ALLA NORMA UNI EN 378-1:2016**

**PRODUCTS FOR REFRIGERANT CLASSIFIED
A1-A2L-A3 ACCORDING TO THE STANDARD
UNI EN 378-1:2016**

ATTUATORI ROTANTI PER RUBINETTI A SFERA

ROTARY ACTUATORS FOR BALL VALVES

Type of ball valves					Assembly Dimensions [mm] & Belimo rotary actuator features ⁽¹⁾																					
PLUS Series		BASIC Series	GREEN Series		GMC actuator adapter	Flange (ISO 5211) Dimensions [mm]							Belimo form fit adapter	Running time [s]	Rotation angle	Torque [Nm]	Belimo Dimensions				Power Supply V _{ac} @ 50/60Hz	Power Supply V _{dc}	Modulating V _{dc} (0)2..10V & On/Off	On/Off		
Bidirectional	Three Way	Bidirectional	Bidirectional	Three Way	Type	H1	Type	Ød ₁	Ød ₃	Ød ₄	CH	Tightening torque	I _s	Max Weight	□s	H2	L2	L3	P							
BV2PLUS; BV3PLUS; BVM10PLUS; BVM12PLUS; BV4PLUS; BV5PLUS;	BVT3PLUS; BVTM10PLUS; BVTM12PLUS; BVT4PLUS; BVT5PLUS;	BV2; BV2-2M; BV3; BVM10; BVM12; BV4; BV5;	BV2MP; BV3MP; BV4MP; BVM10MP; BVM12MP; BV5MP; BV3K; BV4K; BV5K; BV2HP; BVM10HP; BVM12HP; BV5HP;	BVT3K; BVT4K; BVT5K; BVTM10I; BVTM12I; BVT5I;	AMBV1	61	F03	45	36	5,3	25	10 Nm	9,8	1 Kg	9 Type L (Paralell Square)	ZSV-09	90	90°	10	84	107	85	230	-	-	NRA-060 R01 002
BVM18PLUS; BV6PLUS; BV9RPLUS;	BVT7PLUS	BVM18; BV6; BV7; BV9R;	BV6MP; BVM18MP; BV7MP; BV6K; BV7K; BVM18HP; BV7HP;	BVT7K; BVT7I;	AMBV2	67					25		10,3	2,5 Kg												
BVM28PLUS; BV9PLUS; BV11RPLUS;	BVT9PLUS	BV9; BVM28; BV11R;	BV9MP; BVM28MP; BV9K, BVM28HP.	BVT9K; BVTM28I;		70						20 Nm	12	3 Kg	14 Type L (Paralell Square)	ZGV-14	90	40	98	69	141	133	24	24	GR24A-MP-5	GR24A-5
BV11PLUS;		BV11; BVM42R;	BV11MP; BV11K, BV11HP.	BVT11K; BVT11I;	AMBV4	99	F05	65	50	6,2																
BV13PLUS; BVM42PLUS;		BV13; BVM42; BV17R;	BV13MP; BVM42MP; BV13K; BVM42HP.	BVT13K; BVTM42I;		104																24	24	GR24A-MP-5	GR24A-5	
																						230	-	-	GR230A-5	
BV17PLUS; BV21PLUS; BVM64RPLUS;		BV17; BV21; BVM64R;	BV17K	BVT17K	AMBV5	126	F07	90	70	8,4	41	30 Nm	19,3	4,5 Kg	17 Type D (Diagonal Sq.)	-	150	90	129	72	152	135	24	24	DR24A-SR-7	DR24A-7
																						230	-	-	DR230A-7	

NOTE

- (1) Grado di protezione IP54 in accordo con IEC/EN; ulteriori informazioni relative alle prestazioni, ai collegamenti elettrici e all'installazione degli attuatori rotativi, sono disponibili nelle schede tecniche Belimo.
- (2) Questi attuatori non necessitano di adattatore Belimo per accoppiarsi all'adattatore flangiato AMBV di GMC.

APPLICAZIONE

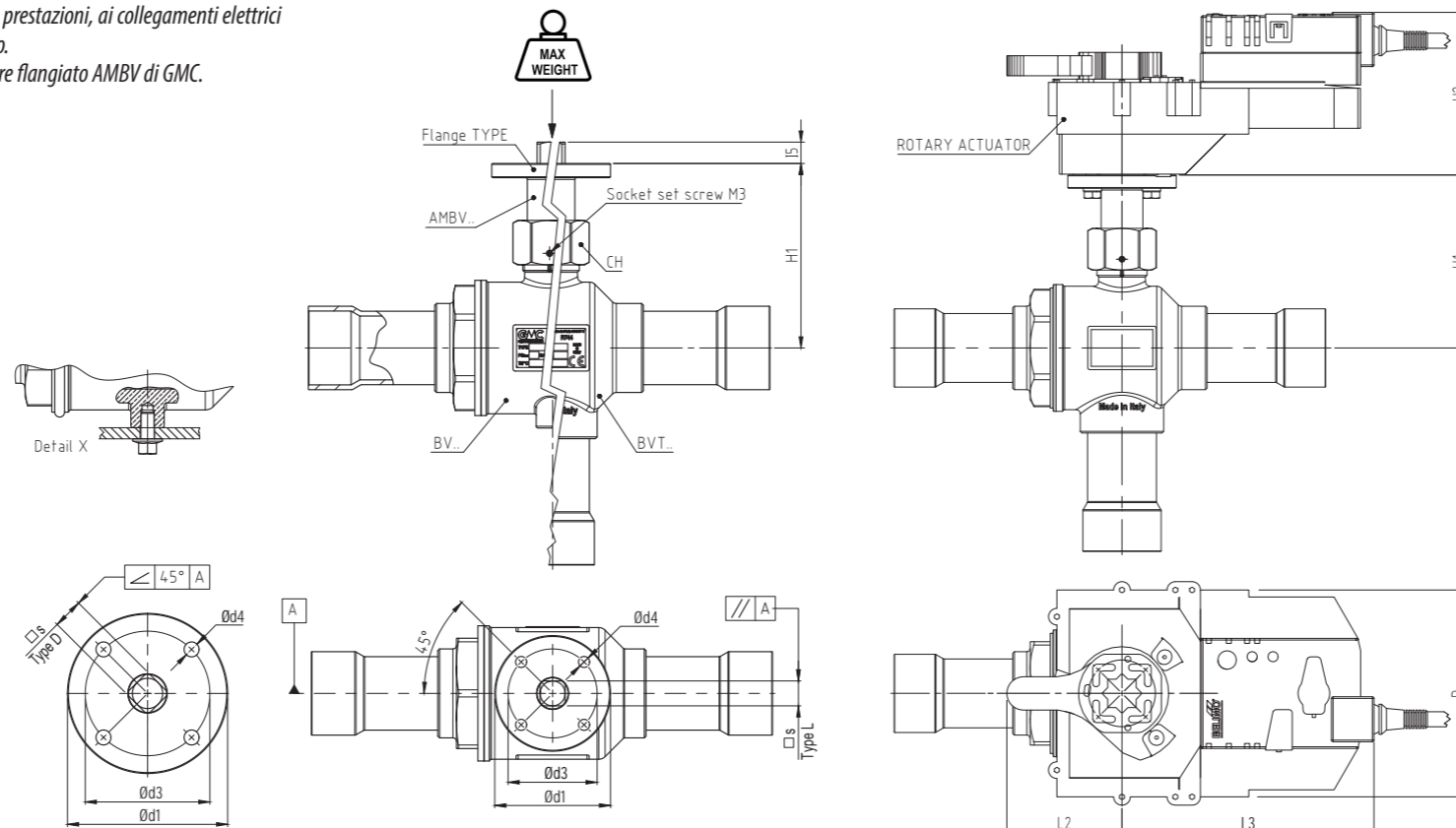
GMC Refrigerazione realizza una serie di adattatori flangiati a Norma ISO 5211 che consentono di collegare ai propri rubinetti a sfera, degli attuatori elettromeccanici rotanti progettati specificatamente per questo tipo di connessione flangiata. Questa soluzione rende possibile il controllo remoto sull'apertura/chiusura della valvola a sfera. In relazione alle dimensioni e al tipo di rubinetto, la tabella sottostante permette la scelta dell'adattatore e dell'attuatore con la coppia di manovra minima necessaria.

COSTRUZIONE

Tutti gli adattatori sono realizzati in acciaio UNI EN 10277 11SMnPb37 con trattamento superficiale di zincatura e dispongono di una vite di bloccaggio per prevenire l'allentamento della ghiera di ancoraggio al rubinetto dovuto ad eventuali vibrazioni dell'impianto.

AVVERTENZE DI INSTALLAZIONE

Qualora si installino attuatori differenti da quelli indicati da GMC, si deve tener conto dei pesi massimi applicabili alla struttura indicati in tabella: se si superano tali limiti, prevedere dei vincoli che impediscano di scaricare tale peso sulle saldature degli attacchi di rame e che impegnino il corpo di ottone, come ad esempio il Dettaglio X.



NOTE

- (1) Degree of protection IP54 according to IEC/EN; further information about performance, electrical connections and installation of the rotary actuator are available in Belimo data sheets.
- (2) These actuators do not require a Belimo adapter to mate with GMC's AMBV flanged adapter.

APPLICATION

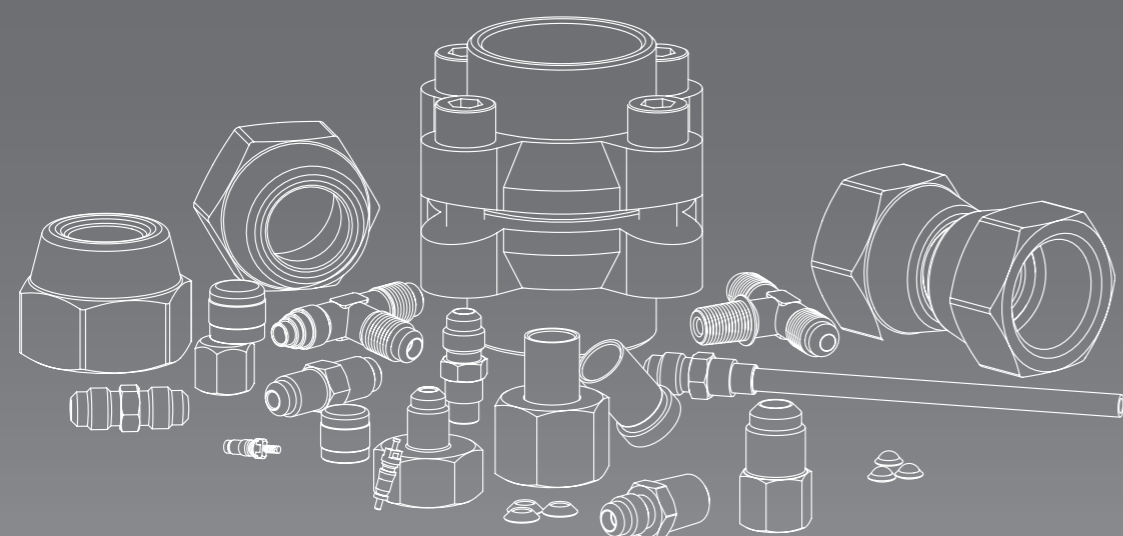
GMC Refrigerazione has designed a series of flanged adapters according to ISO 5211 which allow to connect electromechanical rotary actuators, specifically designed for this type of flanged connection, to its own ball valves. Thanks to this solution the remote control on the opening/closing of the ball valve is allowed. In relation to the size and type of ball valve, the table below allows to choose the right adapter and actuator with the minimum required operating torque.

CONSTRUCTION

All adapters are made of UNI EN 10277 11SMnPb37 steel with galvanized surface treatment and have a locking screw to prevent loosening of the ring nut anchoring to the ball valve due to any system vibrations.

INSTALLATION WARNINGS

If actuators other than those indicated by GMC are installed, the maximum weights applicable to the structure indicated in the table must be taken into account: if these limits are exceeded, provide for constraints that prevent this weight from being unloaded on the brazing of the copper connections and which engage the brass body, such as the Detail X.



ACCESSORI ACCESSORIES

RACCORDI IN OTTONE

AMBITO DI APPLICAZIONE

Tutti i raccordi sono esclusi dal campo d'applicazione della Direttiva PED 2014/68/EU in quanto componenti di tubazione.

CONSTRUZIONE

I bocchettoni, i raccordi ad angolo ed i raccordi a TEE sono realizzati in ottone forgiato a caldo EN 12420 – CW617N, invece i raccordi quali giunti, tappi, adattatori SAE Flare/ODS e gli attacchi di carica sono ricavati da barra di ottone EN 12164 – CW614N. I giunti a flangia, codolo alto, codolo basso e le flange sono realizzate in ottone forgiato a caldo EN 12420 – CW617N, mentre la guarnizione di tenuta tra i codoli è in fibra aramidica certificata DIN-DVGW in accordo con DIN 3535, parte 6 FA. I cappucci e le guarnizione troncoconiche sono realizzate in rame Cu - ETP UNI 5649 – 71

BRASS FITTINGS

APPLICATION

All the fittings are excluded from the scope of Directive PED 2014/68/EU as piping components.

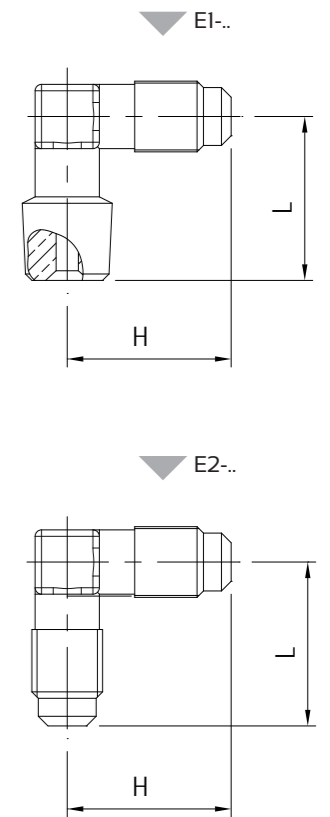
CONSTRUCTION

The nuts, the elbow fittings and the TEE fittings are made of hot forged brass EN 12420 – CW617N, instead fittings such as unions, plugs, SAE Flare/ODS adaptors and access fittings are made from brass bar EN 12164 – CW614N. The flange joints, ODS bushes and the flanges are made of hot forged brass EN 12420 – CW617N, while the seal between the ODS bushes is aramid fiber certified DIN-DVGW in accordance with DIN 3535, part 6 FA. The seal caps and the truncated cone gaskets are made of copper Cu - ETP UNI 5649 – 71

Designation of Connection	SAE Flare	Thread	Suitable for copper tube external diameter
../2	1/4"	7/16" - 20 UNF	1/4"
../3	3/8"	5/8" - 18 UNF	3/8"
../4	1/2"	3/4" - 16 UNF	1/2"
../5	5/8"	7/8" - 14 UNF	5/8"
../6	3/4"	1.1/16" - 14 UNF	3/4"
../7	7/8"	1.1/4" - 12 UNF	7/8"
../9	-	-	1.1/8"
../11	-	-	1.3/8"
../13	-	-	1.5/8"
../17	-	-	2.1/8"
../21	-	-	2.5/8"
../24	-	-	3"
../25	-	-	3.1/8"
../M6	-	-	6 mm
../M10	-	-	10 mm
../M12	-	-	12 mm
../M18	-	-	18 mm
../M22	-	-	22 mm
../M28	-	-	28 mm
../M42	-	-	42 mm
../M64	-	-	64 mm

Type	Type of connection	SAE Flare	Copper pipe		PS [bar]	Dimensions [mm]			Tightening torque min ÷ max [Nm]	Weight [g]	Pieces per box	
			Ø [in]	Ø [mm]		ØD	L	CH				
FN2-C	SAE Flare for inch and metric tubing	1/4"	-	-	140	-	15	17	11 ÷ 14	20	100	
FN2-2		1/4"	1/4"	6		6,5	15	17	11 ÷ 14	18	100	
FN3-2		3/8"	1/4"	6		6,5	19	22	11 ÷ 14	36	25	
FN3-3		3/8"	3/8"	-		9,7	19	22	20 ÷ 25	35	25	
FN3-M8		3/8"	-	8		8,3	19	22	20 ÷ 25	36	25	
FN3-M10		3/8"	-	10		10,3	19	22	20 ÷ 25	35	25	
FN4-3		1/2"	3/8"	-		9,7	22	25	20 ÷ 25	53	25	
FN4-4		1/2"	1/2"	-		13	22	25	34 ÷ 47	48	25	
FN4-M10		1/2"	-	10		10,3	22	25	34 ÷ 47	52	25	
FN4-M12		1/2"	-	12		12,3	22	25	34 ÷ 47	50	25	
FN5-4		5/8"	1/2"	-		13	24,5	28	34 ÷ 47	69	20	
FN5-5		5/8"	5/8"	16		16,3	24,5	28	54 ÷ 75	65	20	
FN5-M12		5/8"	-	12		12,3	24,5	28	54 ÷ 75	70	20	
FN6-6		3/4"	3/4"	-		19,4	29	33	68 ÷ 71	97	20	
FN6-M18		3/4"	-	18		18,3	29	33	68 ÷ 71	98	25	
FN7-7		7/8"	7/8"	22		22,5	31,8	41	90 ÷ 120	165	20	
US4-4		SAE Flare twin nuts	1/4"	-		-	6,3	31	17	11 ÷ 14	39	50
US4-6			3/8"	-		-	10	39	22	20 ÷ 25	70	50
US4-8	1/2"		-	-	12	42	25	34 ÷ 47	80	50		

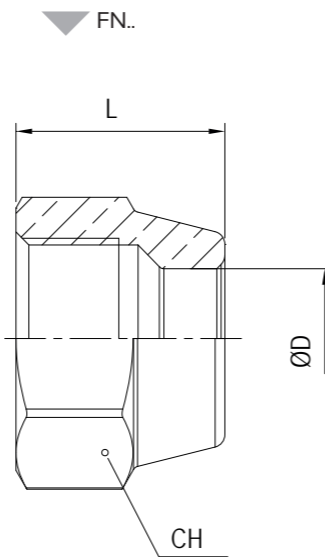
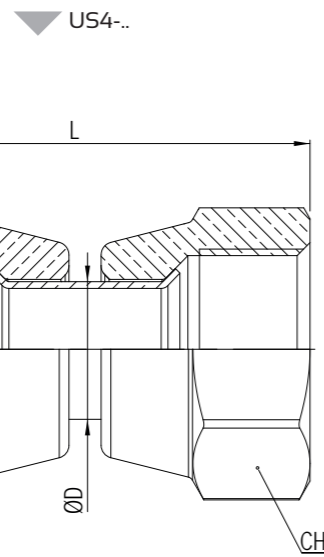
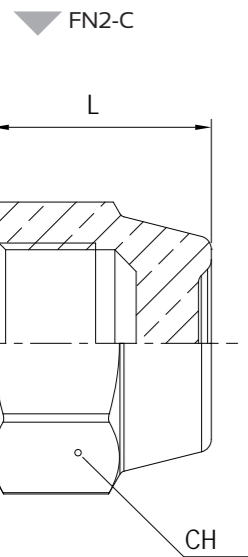
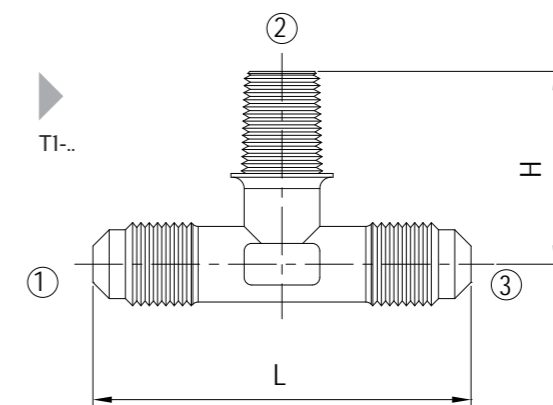
Type	Connections		NPT Connection Wrench torque [Nm]	PS [bar]	Dimensions [mm]		Weight [g]	Pieces per box
	SAE Flare	NPT			H	L		
E1-4A	1/4"	1/8"	10 ÷ 13	140	24,5	25,5	30	100
E1-4B	1/4"	1/4"	15 ÷ 20		26	24,5	35	100
E1-6C	3/8"	3/8"	17 ÷ 22		32	30,5	61	100
E1-6B	3/8"	1/4"	15 ÷ 20		31,5	29,5	58	100
E2-4	1/4"	-	-		25	25	26	100
E2-6	3/8"	-	-		31	31	56	100



RACCORDI A TEE
SAE FLARE/NPT

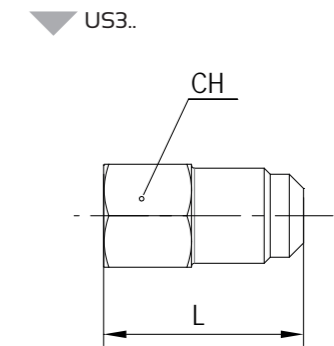
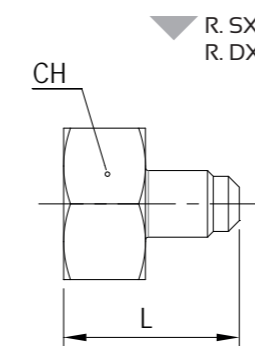
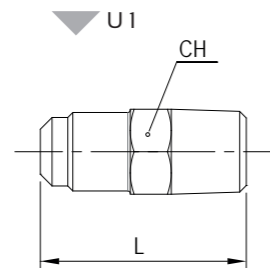
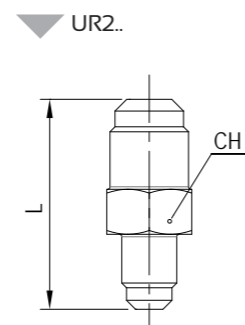
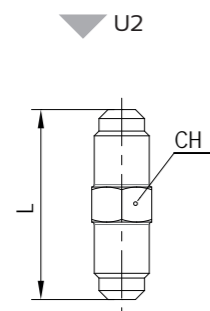
SAE FLARE/NPT
TEE FITTINGS

Type	(1)	(2)		(3)		PS [bar]	Dimensions [mm]		Weight [g]	Pieces per box
	SAE Flare	SAE Flare	NPT	SAE Flare	NPT		L	H		
T1-4A	1/4"	-	1/8"	1/4"	-	140	52	25	40	100
T1-4B	1/4"	-	1/4"	1/4"	-		52,5	25	44	100
T1-221	1/4"	1/4"	-	-	1/8"		51	27	40	100



GIUNTI FILETTATI

Type	Type of connection	SAE Flare	NPT	NPT Connection Wrench Torque [Nm]	PS [bar]	Dimensions [mm]		Weight [g]	Pieces per box
						L	CH		
U2-4	SAE Flare unions	1/4"	-	-	140	38	12	23	100
U2-6		3/8"	-	-		44	17	46	100
U2-8		1/2"	-	-		50	20	73	50
U2-10		5/8"	-	-		58	23	113	50
U2-12		3/4"	-	-		63	27	164	50
UR2-64		Reducing SAE Flare unions	1/4" x 3/8"	-		-	42	17	38
UR2-84	1/4" x 1/2"		-	-		45	20	58	50
UR2-86	3/8" x 1/2"		-	-		48	20	66	50
UR2-108	1/2" x 5/8"		-	-		54	23	98	50
U1-4B	SAE Flare - NPT unions	1/4"	1/4"	15 ÷ 20		38,1	14	32	100
U1-6C		3/8"	3/8"	17 ÷ 22	41,2	17	48	100	
U1-8D		1/2"	1/2"	25 ÷ 35	49,8	22	92	50	
U1-12F		3/4"	3/4"	30 ÷ 40	57,6	27	152	50	
U1-16H		1"	1"	60 ÷ 80	68	36	277	50	
U1-4A	SAE Flare - NPT reducing unions	1/4"	1/8"	10 ÷ 13	32,9	12	20	100	
U1-6B		3/8"	1/4"	15 ÷ 20	41,1	17	39	100	
U1-8C		1/2"	3/8"	17 ÷ 22	45,2	20	64	50	
U1-10D		5/8"	1/2"	25 ÷ 35	53,8	23	102	50	



UNIONS

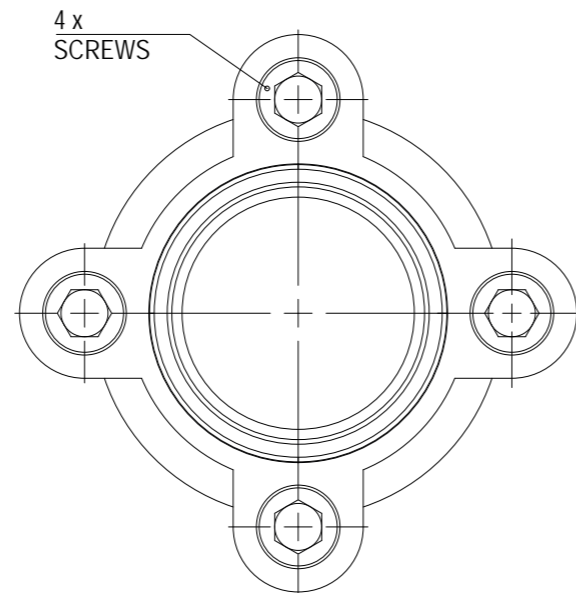
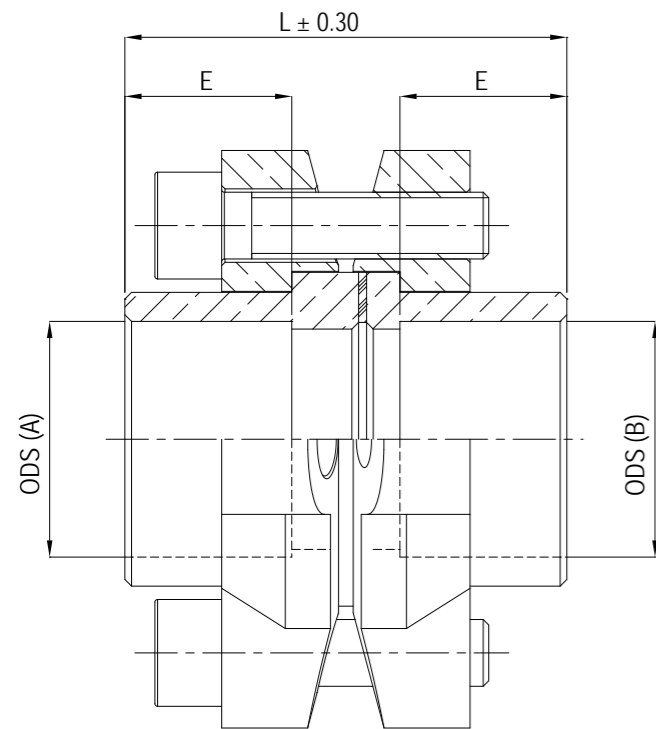
Type	Type of connection	SAE Flare		NPT	ODS		PS [bar]	Dimensions [mm]		Weight [g]	Pieces per box
		m	f		Ø [in]	Ø [mm]		L	CH		
UR3-4A	Male/Female SAE Flare reducing unions	1/4"	-	1/8"f	-	-	140	29	14	21	100
UR3-46		3/8"	1/4"	-	-	-		33	17	38	100
UR3-68		1/2"	3/8"	-	-	-		38	22	66	50
UR3-810		5/8"	1/2"	-	-	-		45	25	99	50
UR3-812		3/4"	1/2"	-	-	-		46,5	27	132	50
UR3-1012		3/4"	5/8"	-	-	-		49,5	30	157	50
UR3-64		1/4"	3/8"	-	-	-		33	22	49	100
UR3-84		1/4"	1/2"	-	-	-		36	25	66	50
UR3-86		3/8"	1/2"	-	-	-		39	25	74	50
UR3-108		1/2"	5/8"	-	-	-		44	30	127	50
UR3-128		1/2"	3/4"	-	-	-		45	34	140	50
R.SX		Cylinder adaptors	1/4"	20 – 14 left thread female				29	25	46	100
R.DX	1/4"		W 21,8 – 14 right thread female			29	27	52	100		
US3-44	Male SAE Flare - solder unions	1/4"	-	-	1/4"	-	26,5	12	17	100	
US3-4M8		1/4"	-	-	-	8	26,5	12	15	100	
US3-66		3/8"	-	-	3/8"	-	33	17	40	100	
US3-6M8		3/8"	-	-	-	8	33	17	45	100	
US3-6M10		3/8"	-	-	-	10	33	17	39	100	
US3-88		1/2"	-	-	1/2"	-	35	20	55	100	
US3-8M12		1/2"	-	-	-	12	35	20	55	50	
US3-1010		5/8"	-	-	5/8"	16	42	23	82	50	
US3-12M18		3/4"	-	-	-	18	45,5	27	123	50	

GIUNTI A FLANGIA

FLANGE JOINTS

Type	Connections				Dimensions [mm]			Screw torque [Nm]	PS [bar]	Weight [g]	Pieces per box
	ODS (A)		ODS (B)		E	L	SCREW				
	Ø [in]	Ø [mm]	Ø [in]	Ø [mm]							
FU7	7/8"	-	7/8"	-	22	60,5	M8	24Nm	45	565	45
FU9	1.1/8"	-	1.1/8"	-	22	60,5	M8	24Nm		430	45
FU11	1.3/8"	35	1.3/8"	35	25	66,5	M10	50Nm		915	24
FU13	1.5/8"	-	1.5/8"	-	25	80,5	M10	50Nm		1240	24
FUM42	-	42	-	42	25	80,5	M10	50Nm		1235	24
FU17	2.1/8"	54	2.1/8"	54	30	80,5	M12	80Nm		1960	6

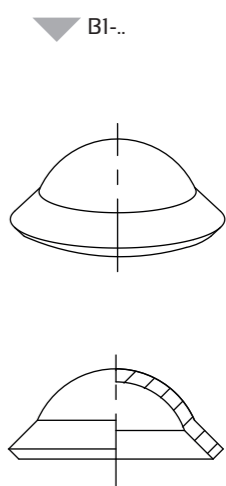
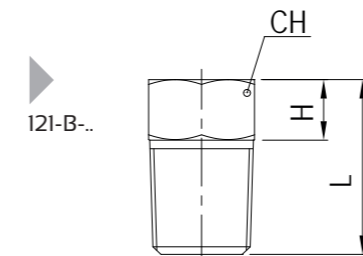
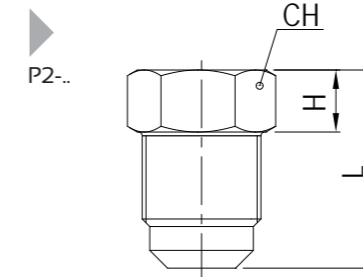
▼ FU..



TAPPI E CAPPUCCI

PLUGS & COPPER SEAL

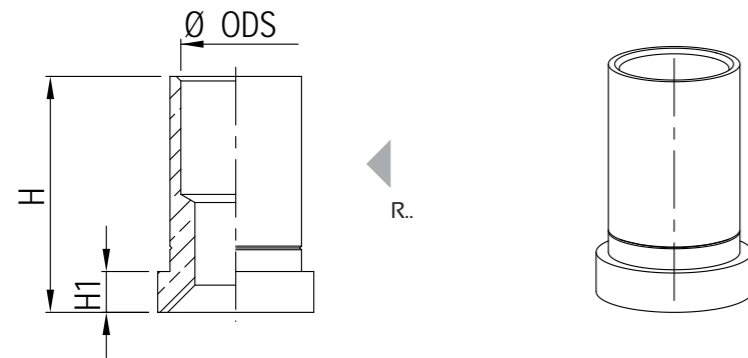
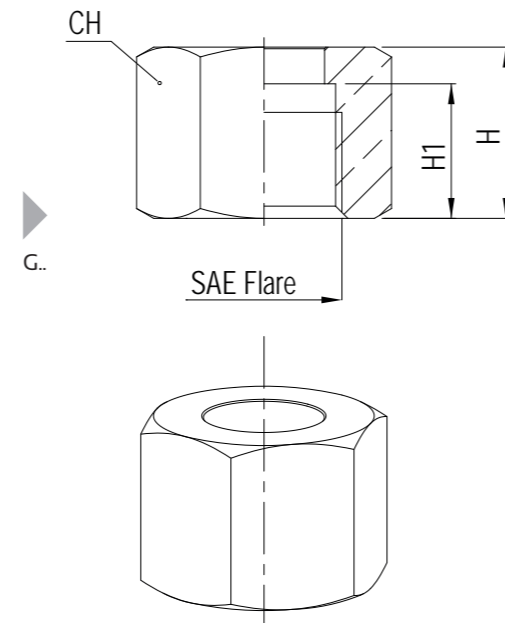
Type	SAE Flare	NPT	PS [bar]	Dimensions [mm]			Tightening torque min ÷ max [Nm]	Weight [g]	Pieces per box
				H	L	CH			
P2-4	SAE Flare plugs	-	140	8	23	12	11 ÷ 14	19	100
P2-6				8	26	17	20 ÷ 25	40	100
P2-8				10	30	20	34 ÷ 47	67	100
121-B-02	NPT plugs	-		6	16	12	10 ÷ 13	12	100
121-B-04				8	23	14	15 ÷ 20	27	100
121-B-06				8	23	17	17 ÷ 22	43	100
121-B-08				10	30	22	25 ÷ 35	87	100
121-B-12				10	32	27	30 ÷ 40	149	100
121-B-16				15	39	34	60 ÷ 80	279	100
B1-4	Copper seal caps	-		-	-	-	-	0,5	100
B1-6			-	-	-	1	100		
B1-8			-	-	-	1,5	100		
B1-10			-	-	-	2	100		
B1-12			-	-	-	4	100		
B1-14			-	-	-	10	100		



ADATTATORI SAE FLARE/ODS

SAE FLARE/ODS ADAPTERS

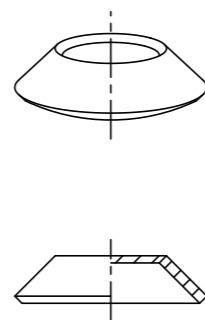
Type	Connections			PS [bar]	Dimensions			NPT Connection Wrench torque [Nm]	Weight [g]	Pieces per box
	SAE Flare	ODS			H	H1	CH			
		Ø [in]	Ø [mm]							
G2	1/4"	1/4"	-	140	16	12,5	17	11 ÷ 14	25	100
R2	1/4"	1/4"	-		21	3,5	-	-	5	100
RM6	1/4"	-	6		21	3,5	-	-	5	100
G3	3/8"	3/8"	-		18,5	14,7	22	20 ÷ 25	40	100
R3	3/8"	3/8"	-		23,5	4	-	-	10	100
RM10	3/8"	-	10		23,5	4	-	-	10	100
G4	1/2"	1/2"	-		21	17	27	35 ÷ 45	70	50
R4	1/2"	1/2"	-		23,5	4	-	-	15	50
RM12	1/2"	-	12		23,5	4	-	-	15	50
G5	5/8"	5/8"	-		22,5	18	30	55 ÷ 75	85	50
R5	5/8"	5/8"	-		27,5	5	-	-	20	50
G6	3/4"	3/4"	-		25	20	36	70 ÷ 75	130	50
R6	3/4"	3/4"	-		30	5	-	-	40	50
RM18	3/4"	-	18		30	5	-	-	35	50
G7	7/8"	7/8"	-		30	25	41	90 ÷ 110	188	25
R7	7/8"	7/8"	-		37	9	-	-	50	25



GUARNIZIONI

COPPER GASKETS

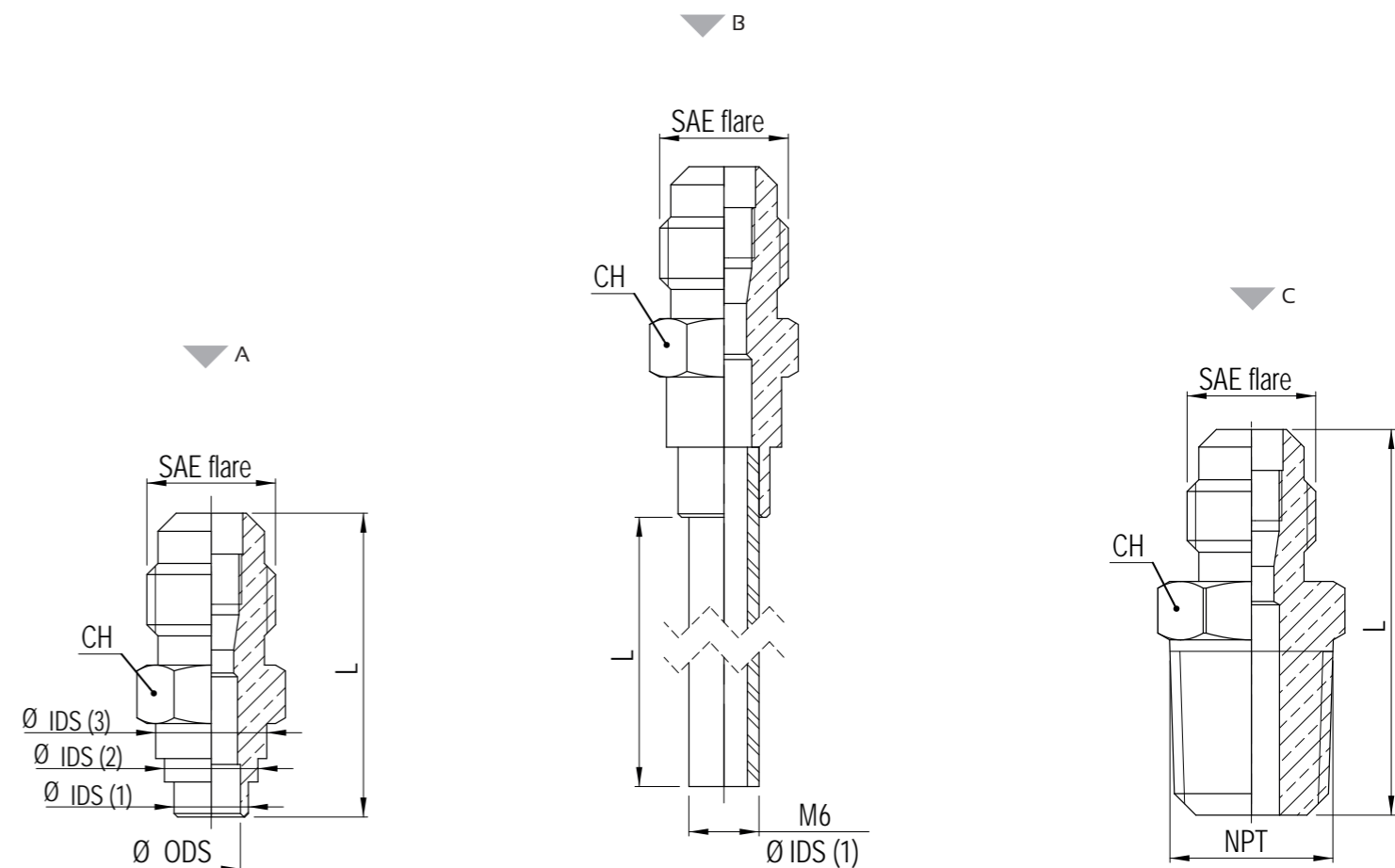
Type	SAE Flare	PS [bar]	Weight [g]	Pieces per box
000090	1/4"	140	0,5	100
000091	3/8"		0,5	100
000092	1/2"		1	100
000093	5/8"		1,2	100
000094	3/4"		1,3	100
000095	7/8"		2	100



ATTACCHI DI CARICA

ACCESS FITTINGS

Type	Figure	Connections									PS [bar]	Dimensions [mm]		Weight [g]	Pieces per box
		SAE Flare	NPT	Ø ODS		Ø IDS (1)		Ø IDS (2)		Ø IDS (3)					
				[in]	[mm]	[in]	[mm]	[in]	[mm]	[in]		[mm]			
FA2-M6	A	1/4"	-	6	-	-	-	-	-	-	140	26	11	10	100
FA2-1/4		1/4"	1/4"	-	-	-	-	-	-	-		26	11	10	100
FA2-M6-8-10		1/4"	-	6	-	-	-	8	-	10		30	11	10	100
FA2-04		1/4"	-	-	-	6	-	-	-	-		26	11	10	100
FA2-05		5/16"	-	-	-	7	3/8"	-	-	-		27	14	20	100
FA2-07		5/16"	-	-	-	6	3/8"	-	-	-		27	14	20	100
FA2-M5-1/4-3/8		1/4"	-	5	1/4"	-	-	8	3/8"	-		26	11	10	100
FA2-2M6L50		B	1/4"	-	-	-	-	-	-	-		50	11	15	100
FA2-2M6L90			1/4"	-	-	-	-	-	-	-		90	11	20	100
FA2-2M6L10			1/4"	-	-	-	6	-	-	-		100	11	25	100
FA2-2M6L65	1/4"		-	-	-	-	-	-	-	65		11	18	100	
FA2-2M6L13	1/4"		-	-	-	-	-	-	-	130		11	30	100	
FA2-2	C	1/4"	-	-	-	-	-	-	-	31		11	15	100	
FA2-1/8NPT		1/4"	1/8"	-	-	-	-	-	-	28		11	10	100	
FA2-2NPT		1/4"	1/4"	-	-	-	-	-	-	33		14	25	100	



ATTACCHI DI CARICA

ACCESS FITTINGS

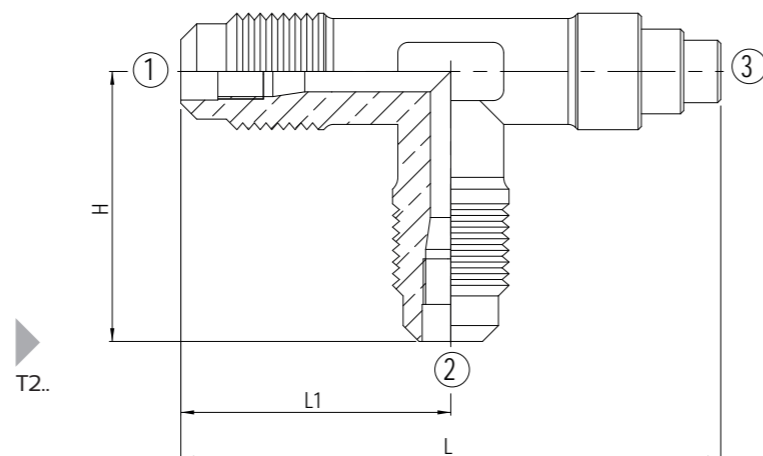
Type	(1)			(2)			PS [bar]	Dimensions [mm]			Weight [g]	Pieces per box
	SAE Flare	SAE Flare	NPT	SAE Flare	NPT	IDS Ø [mm]		L	L1	H		
T22M6IDS	1/4"	1/4"	-	-	-	6	140	51	27	25,5	35	100
T212	1/4"	-	1/8"	1/4"	-	-				23	30	100
T221	1/4"	1/4"	-	-	1/8"	-				25,5	35	100
T222	1/4"	1/4"	-	-	1/4"	-				25,5	35	100

NOTE

Il meccanismo può essere montato su entrambi gli attacchi da 1/4" SAE Flare.

NOTES

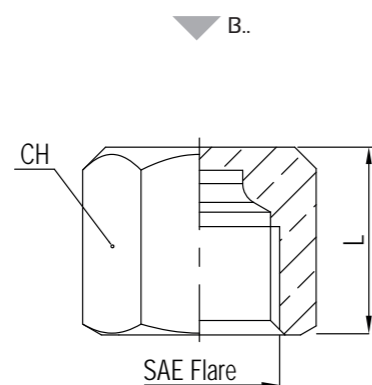
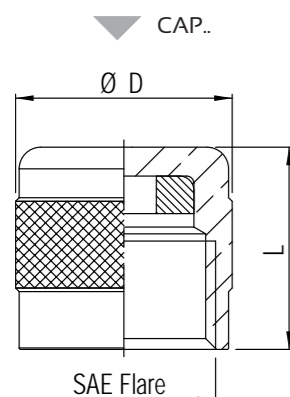
The mechanism could be mounted on both 1/4" SAE Flare connection.



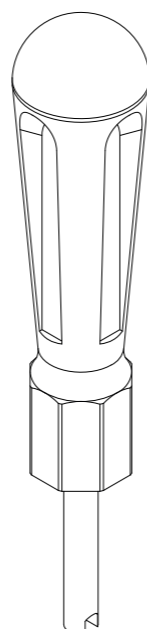
ACCESSORI PER ATTACCHI DI CARICA

ACCESS FITTINGS ACCESSORIES

Type	SAE Flare	PS [bar]	Dimensions [mm]			Weight [g]	Pieces per box
			L	CH	ØD		
CH	-	-	75	-	-	28	10
CAP2	1/4"	140	13	-	13	6	100
CAP516	5/16"		14	-	15	10	100
B2-C	1/4"		13	14	-	12	100
B516	5/16"		15	15	-	14	100



CH

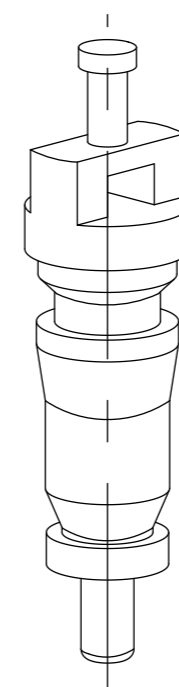


MECCANISMI

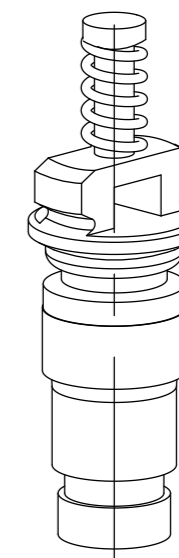
MECHANISMS

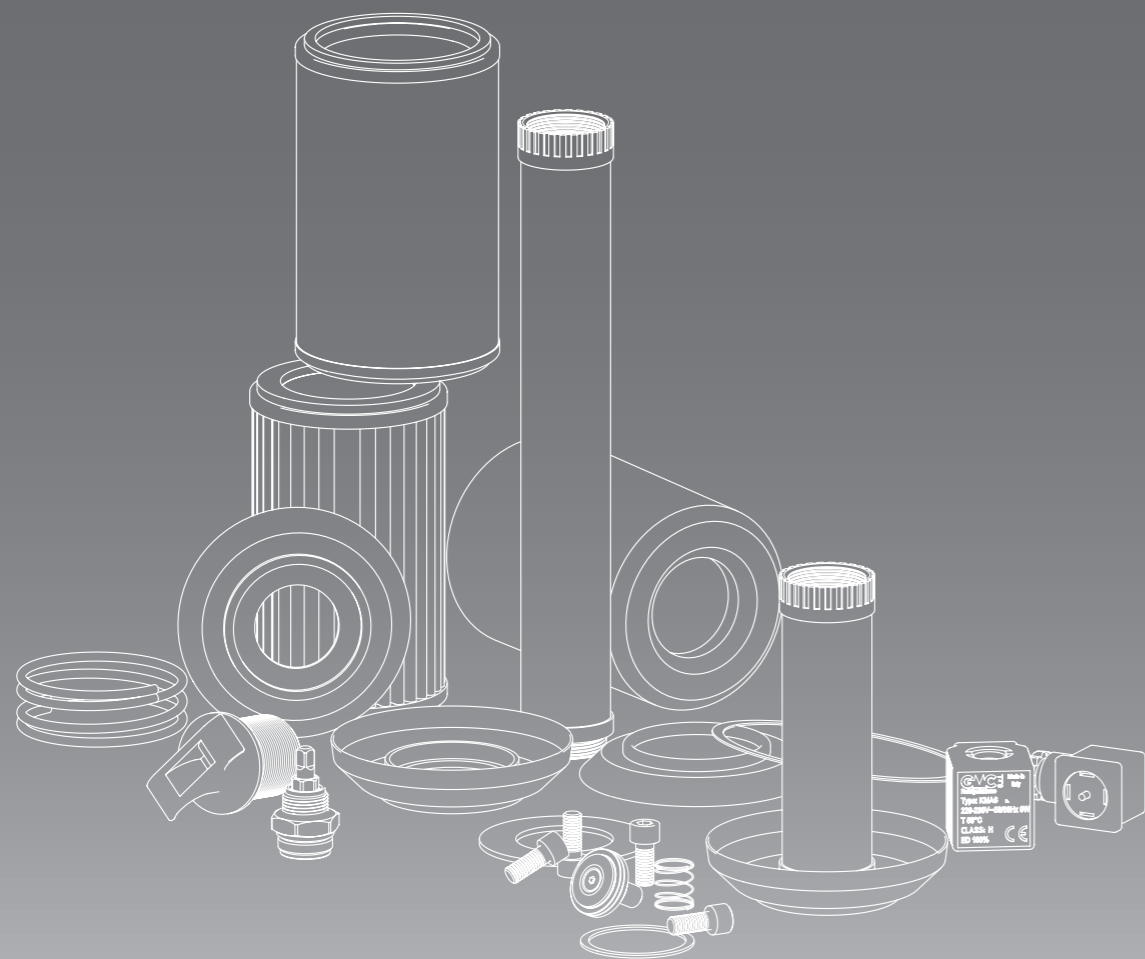
Type	SVCE	SVCI	SVCEH	SVCEHAT	SVCEHAT-HNBR	SVCECO2	
Body / Spring	Brass CW614N / AISI 302						
Spring position	external	internal	external	external	external	external	
Material of the pin	Brass CW508L	Brass CW508L	Brass CW612	Brass CW612	Brass CW603N	Brass CW603N	
Outside gasket	PTFE (blue)	PTFE (blue)	CHLOROPRENE (black)	PTFE (red)	HNBR (Dark green)	EPDM (black-fuxia strip)	
Inside gasket	CHLOROPRENE (black)	CHLOROPRENE (black)	CHLOROPRENE (black)	HNBR (Dark green)	HNBR (Dark green)	EPDM (black-fuxia strip)	
Opening pressure [bar]	2 ÷ 4						
Mounting Torque [Nm]	0,4 ÷ 0,5	0,3 ÷ 0,35	0,4 ÷ 0,5	0,4 ÷ 0,5	0,4 ÷ 0,5	0,4 ÷ 0,5	
Working temperature [°C]	-32 ÷ +100	-32 ÷ +100	-32 ÷ +100	-25 ÷ +130	-25 ÷ +145	-35 ÷ +120	
Temperature threshold [°C]	-40 ÷ +130	-35 ÷ +125	-40 ÷ +130	-35 ÷ +150	-35 ÷ +160	-50 ÷ +150	
Operating pressure [bar]	0 ÷ 15	0 ÷ 30	0 ÷ 60	0 ÷ 60	0 ÷ 60	0 ÷ 60	
Static pressure max. [bar]	35	35	140	140	140	140	
Compatibility	R11, R12, R22, R123	yes	yes	yes	No	No	
	R32, R134a, R404A, R407C, R410A, R507	yes	yes	yes	yes	yes	
	R744 (CO ₂)	-	-	-	-	-	yes
	R290, R600, R600a	-	-	-	yes	yes	-
	R1234yf, R1234ze, R448A, R449A, R450A, R452A, R513A	-	-	-	yes	yes	-
	PAG + POE Oil	yes	yes	yes	yes	yes	yes
	Mineral oils (OM)	No	No	No	yes	yes	-
Pieces per box	100						

SVCI



SVCE



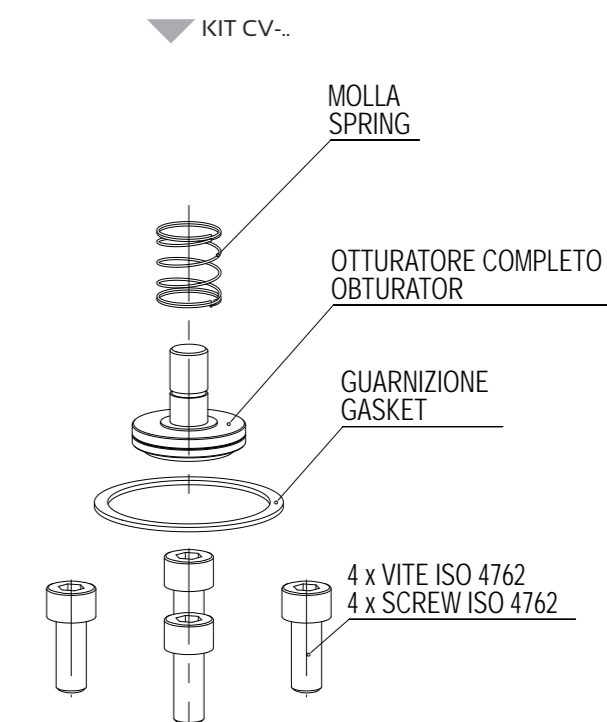


RICAMBI SPARE PARTS

RICAMBI PER VALVOLE DI RITEGNO

Type	Code	Spring	Obturator	Gasket	Screw	
CV2/M22	CV2/M22 PLUS	KIT CV-A	000612	000613	000607	000614
CV2/7	CV2/7 PLUS					
CV2/M28	CV2/M28 PLUS					
CV2/9	CV2/9 PLUS					
CV4/7	CV4/7 PLUS					
CV4/M28	CV4/M28 PLUS					
CV4/9	CV4/9 PLUS	KIT CV-B	000637	000638	000632	000614
CV2/11	-					
CV4/11	-	KIT CV-C	000637	000652	000647	000653
CV2/13	-					
CV2/M42	-					
CV4/13	-					
CV4/M42	-	KIT CV-D	001210	001209	001204	000653
CV2/17	-					
CV4/17	-					
CV4/21	-					
CV4/25	-					

SPARE PARTS FOR CHECK VALVES



RICAMBI PER RUBINETTI A CAPPELOTTO

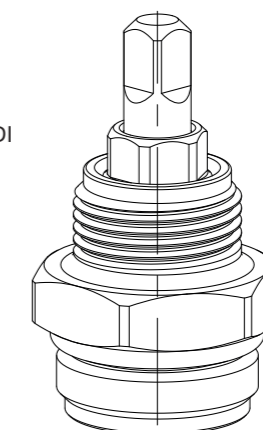
SPARE PARTS FOR CAPPED VALVES



GVM

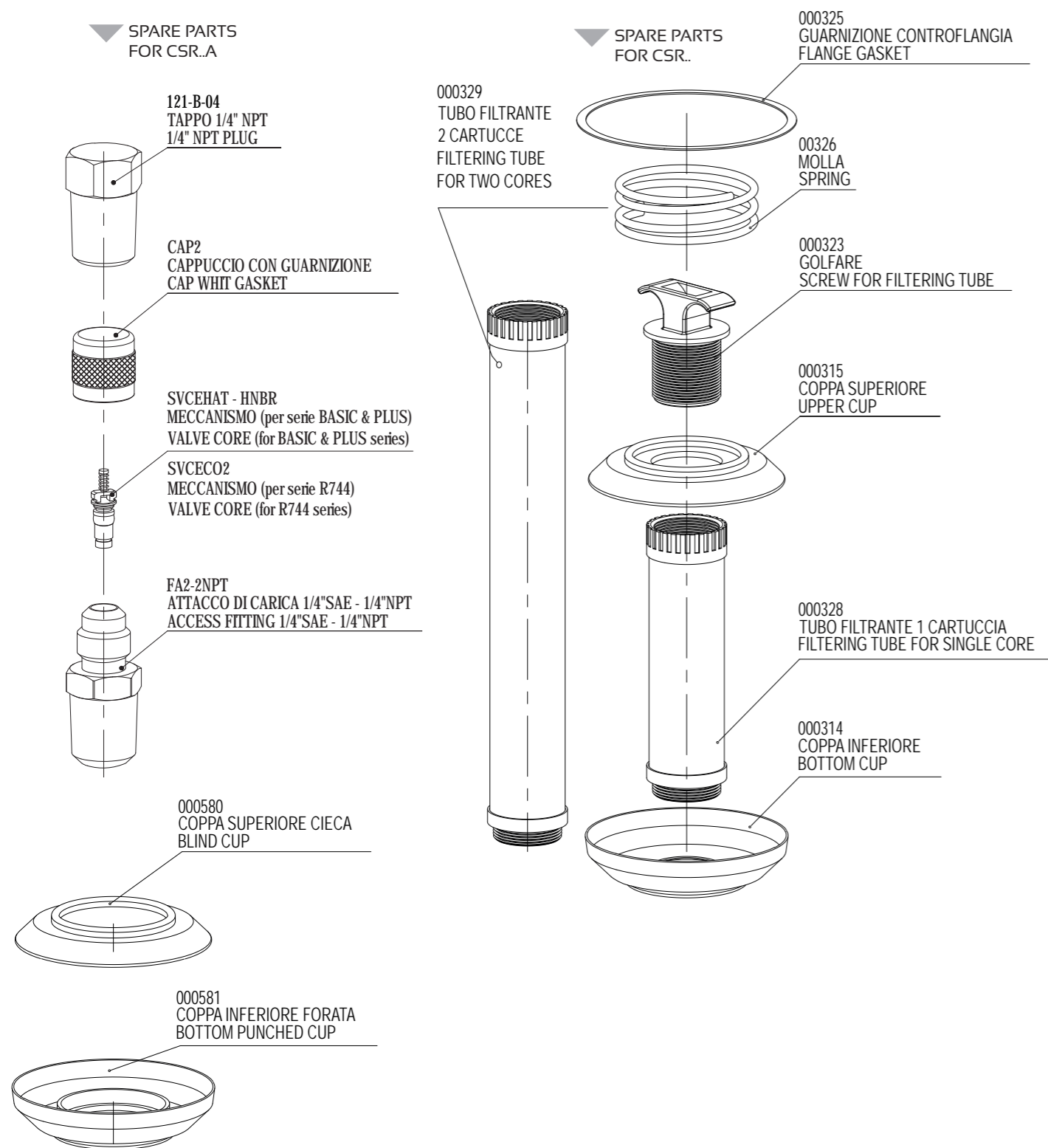
SOTTOGRUPPO VITONE DI
MANOVRA

SPINDLE GROUP



RICAMBI PER FILTRI A CARTUCCIA RICAMBIABILE

SPARE PARTS FOR REPLACEABLE CORE FILTERS



Tutti i prodotti GMC Refrigerazione sono costruiti con materiale di prima qualità. La produzione è testata al 100%, coperta da garanzia di 12 mesi.

GMC Refrigerazione non si assume alcuna responsabilità di eventuali errori o modifiche apportate a cataloghi, pubblicazioni o altra documentazione. GMC Refrigerazione si riserva il diritto di apportare ai prodotti modifiche e miglioramenti senza alcun preavviso.

All products of GMC Refrigerazione are manufactured with high quality materials. Production is 100% tested and covered by a guarantee of 12 months.

GMC Refrigerazione assumes no responsibility for any errors or changes made to catalogs, publications or other documentation. GMC Refrigeration reserves the right to make changes and improvements to products without notice.



GMC Refrigerazione S.r.l.

Via Meucci, 18 - 20060 Gessate (MI)

Tel. +39 02 953853

Fax +39 02 95383351

e-mail: info@gmc-refrigerazione.com

www.gmc-refrigerazione.com