

100  
**DORIN**<sup>®</sup>

1918  2018

A LEGEND IN PROGRESS

## HEX SERIES

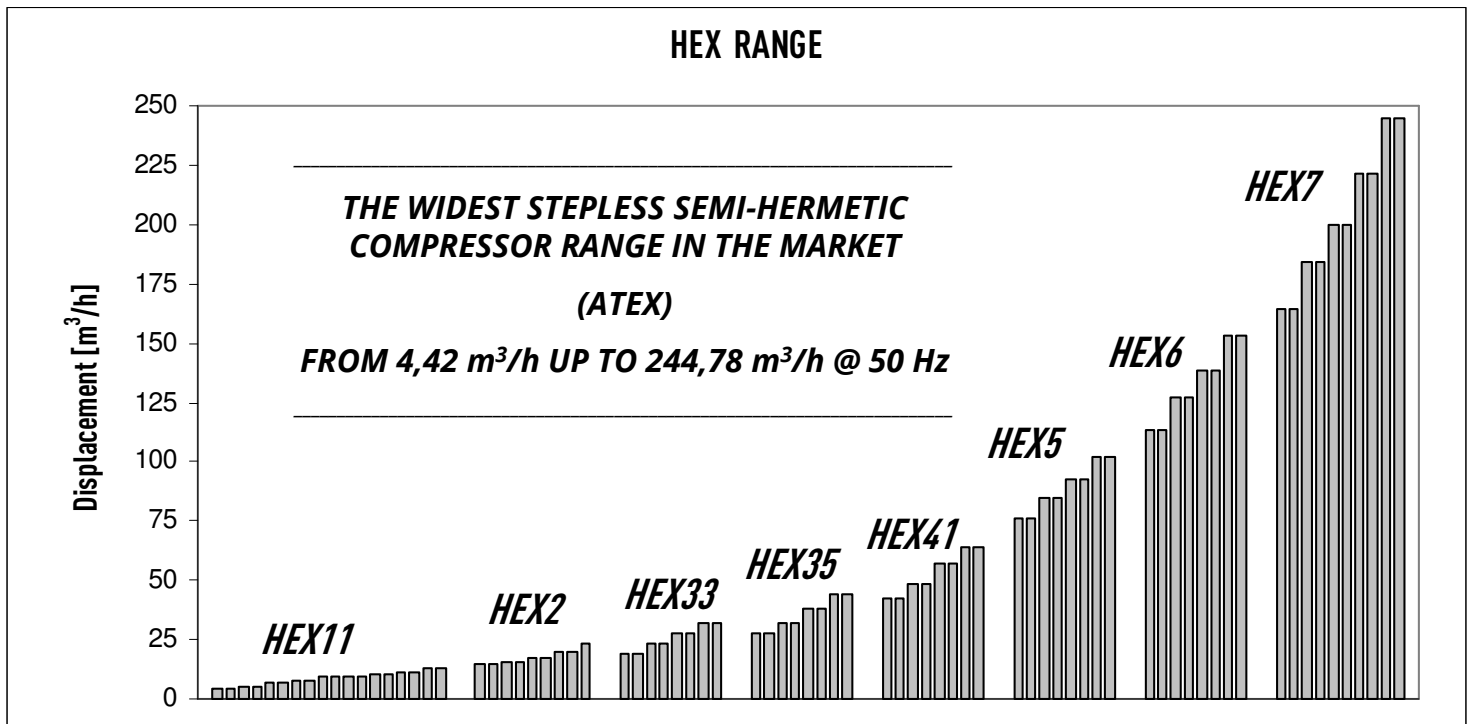
ATEX CERTIFIED COMPRESSORS  
HC/HFC/HFO APPLICATION  
4,42 to 244,78 m<sup>3</sup>/h



HEX41 RANGE

**SEMI-HERMETIC MOTOR COMPRESSORS**  
MOTOCOMPRESSORI SEMIERMETICI  
MOTO-COMPRESSEURS SEMI-HERMETIQUES  
HALBHERMETISCHE VERDICHTER

■	Introduzione / Introduction / Introduction / Einführung	3
■	Descrizione ATEX / ATEX Description / Description ATEX / Beschreibung ATEX	4
■	Limiti d'applicazione / Application limits / Champs d'application / Einsatzgrenzen	5
■	Gamma completa / Complete range / Gamma complete / Produktpalette	6
■	Pesi e rubinetti / Weight and valves / Poids et vannes / Gewichte und Ventile	7
■	Caratteristiche tecniche / Technical data / Caracteristiques techniques / Technische merkmale	8
■	Accessori / Accessories / Accessoires / Zubehör	12
■	Pressione sonora / Sound pressure / Pression acoustique / Schalldruckpegel	14
■	Prestazioni / Performances Data / Données de puissance / Leistungswerte	16
	R290	16
	R1270	21
■	Ingombri / Overall dimensions / Encombremments / Abmessungen	26



I motocompressori della serie HEX sono macchine progettate in accordo ai requisiti di sicurezza previsti per l'uso in zona classificata per presenza di gas infiammabili (zona 2, gruppo di gas IIB) secondo la Direttiva ATEX 2014/34/UE e utilizzano componenti elettrici conformi alla Direttiva ATEX 2014/34/UE (escluso INT69 e CPM3).

La gamma copre volumi spostati da 4,42 a 244,78 m<sup>3</sup>/h, con potenze elettriche nominali da 0,5 a 90 hp.

Le principali caratteristiche della gamma presentata sono:

- elevati valori di C.O.P., ottenuti grazie all'ottimizzazione fluidodinamica dei passaggi interni, all'adozione di motori ad alta efficienza ed all'introduzione di componentistica di ultima generazione
- possibilità di funzionamento con tutti i refrigeranti più diffusi sul mercato: HC (R290 e R1270) e HFC (R404A, R134a, R407C, R507, R407F, R407A, R448A, R449A, R450A, R513A, R452A)
- livelli di rumorosità estremamente contenuti
- scatola attacchi elettrici IP 65 di serie sulla totalità della gamma
- sensore PTC per il controllo della temperatura di mandata di serie sulla totalità della gamma
- spia olio speciale
- olio PAG nel caso di HC (R290 e R1270) e olio POE nel caso di HFC (R404A, R134a, R407C, R507, R407F, R407A, R448A, R449A, R450A, R513A, R452A)
- teste speciali per le serie HEX11, HEX2, HEX33, HEX35 e HEX41
- sensore differenziale di pressione olio (di serie sulle gamme HEX5, HEX6 e HEX7) e resistenza carter (di serie sulla totalità della gamma) di categoria 3G, modo di protezione Ex nA
- accessori del compressore (bobina parzializzazione per regolazione di potenza e per partenza a vuoto) di categoria 3G, modo di protezione Ex nA

Compressors belonging to HEX range are designed according to the safety requirements imposed for the use in flammable risky areas (zone 2, gas group IIB), as defined in ATEX 2014/34/UE, with electric component conforming to such directive (exception made for INT69 and CPM3).

The range covers displacements from 4,42 to 244,78 m<sup>3</sup>/h and nominal capacities from 0,5 to 90 hp.

The main characteristics of our compressors are:

- high C.O.P. values, thanks to fluidodynamic optimization of the internal flow paths, to high efficiency motors and high tech components
- suitable for all the main refrigerants available: HC (R290 and R1270) and HFC (R404A, R134a, R407C, R507, R407F, R407A, R448A, R449A, R450A, R513A, R452A)
- very low noise level
- available on request for frequency variations
- standard electrical box IP65
- PTC sensor for discharge temperature control standard for the entire range
- special oil sight glass
- PAG oil for HC (R290 and R1270) and POE for HFC (R404A, R134a, R407C, R507, R407F, R407A, R448A, R449A, R450A, R513A, R452A)
- special heads for ranges HEX11, HEX2, HEX33, HEX35 and HEX41
- Special oil differential pressure sensor (standard for HEX5, HEX6 and HEX7) and crankcase heater (standard for entire range), category 3G, protection rating Ex nA
- special accessories, category 3G, protection rating Ex nA applying to crankcase heater, coils for capacity regulation and unloaded start

Les moto-compresseurs de la série HEX sont des machines envisagées suivant les conditions de sécurité requises pour l'emploi dans une zone classée pour la présence de gaz inflammables (zone 2, groupe de gaz IIB) selon la Directive ATEX 2014/34/UE et ils utilisent des composants électriques conformes à la Directive ATEX 2014/34/UE (INT69 et CPM3 excepté).

La gamme couvre des volumes déplacés entre 4,42 et 244,78 m<sup>3</sup>/h, avec des puissances électriques nominales de 0,5 à 90 hp.

Les caractéristiques principales de la gamme présentée sont les suivantes:

- des valeurs C.O.P. élevées obtenues grâce à l'optimisation fluidodynamique des pièces internes, aux moteurs à haute efficacité et à l'introduction de composants électroniques de dernière génération
- la possibilité de fonctionnement avec tous les réfrigérants les plus répandus sur le marché: HC (R290 et R1270) et HFC (R404A, R134a, R407C, R507, R407F, R407A, R448A, R449A, R450A, R513A, R452A)
- des niveaux de bruit extrêmement contenus
- un boîtier de prises électriques IP 65 de série sur la totalité de la gamme
- capteur PTC pour le contrôle de la température de refoulement de série sur la totalité de la gamme
- voyant de l'huile spécial
- PAG huile pour HC (R290 et R1270) et POE pour HFC (R404A, R134a, R407C, R507, R407F, R407A, R448A, R449A, R450A, R513A, R452A)
- têtes spéciales pour les séries HEX11, HEX2, HEX33, HEX35 et HEX41
- capteur différentiel de pression huile (de série sur les gammes HEX5, HEX6 et HEX7) et résistance carter (de série sur la totalité de la gamme) de catégorie 3G, mode de protection Ex nA
- accessoires du compresseur (bobine réglage pour régler la puissance et pour démarrage vide) de catégorie 3G, mode de protection Ex nA

Die Verdichter der HEX Reihe wurden speziell für riskante und entflammbare Umgebungen (Zone 2, Gasgruppe IIB nach Definition ATEX 2014/34/UE) entwickelt, welche alle elektrische Komponenten beinhaltet (Ausnahme INT69 und CPM3).

Die Baureihe deckt Fördermengen von 4,42 bis 244,78 m<sup>3</sup>/h und Nennleistungen von 0,5 PS bis 90 PS ab.

Wichtige Merkmale der vorgestellten Baureihe sind:

- Hohe Leistungszahl (COP) dank der Optimierung der Strömungsdynamik der internen Medienleitungen, der Verwendung von Hochleistungsmotoren und der Verwendung von Komponenten der neuesten Generation
- Betrieb mit allen markt gängigen Kältemitteln möglich: HC (R290 und R1270) und HFC (R404A, R134a, R407C, R507, R407F, R407A, R448A, R449A, R450A, R513A, R452A)
- Extrem geringe Geräuschentwicklung
- Auf Anfrage auch für Invertersteuerung verfügbar
- Verringerung von Gasdruckschwankungen
- Anschlusskasten in IP 65 bei fast allen Modellen der Baureihe serienmäßig
- PTC Fühler für Heisgastemperatur-Messung
- Spezielles Ölschauglas
- PAG-Öl für HC (R290 und R1270) und POE wenn verwendet HFC (R404A, R134a, R407C, R507, R407F, R407A, R448A, R449A, R450A, R513A, R452A)
- Spezielle Köpfe für HEX11, HEX2, HEX33, HEX35 und HEX41
- Spezieller Öldifferenzdruckschalter (Standard für HEX5, HEX6 und HEX7) und Ölsumpfheizung (Standard für das gesamte Sortiment), der Kategorie 3G (Ex nA) verfügbar
- Spezielles Zubehör nach Kategorie 3G (Ex nA) verfügbar.

Sul motocompressore è riportata la seguente marcatura ATEX:

Each compressor shows following ATEX marking:

Le marquage ATEX suivant est indiqué sur le motocompresseur :

Jeder Kompressor hat folgende ATEX-Kennzeichnung:



**II** = apparecchio del gruppo II  
**3** = categoria 3 (zona 2)  
**G** = atmosfera esplosiva con presenza di gas, vapori o nebbie  
**c** = modo di protezione apparecchiature non elettriche (sicurezza costruttiva)  
**Ex nA** = modo di protezione non scintillante "nA"  
**IIB** = gruppo di gas  
**T3** = classe di temperatura (gas)  
**Gc** = EPL (Gc)

**II** = group II machinery  
**3** = category 3 (zone 2)  
**G** = explosive atmosphere with gas, vapor or fog presence  
**c** = protection type for non-electric equipment (constructive safety)  
**Ex nA** = protection mode non-sparking "nA"  
**IIB** = group of gas  
**T3** = class of temperature (gas)  
**Gc** = EPL (Gc)

**II** = dispositif du groupe II  
**3** = catégorie 3 (zone 2)  
**G** = atmosphère explosive à la présence de gaz, de vapeurs ou de brouillards  
**c** = mode de protection appareillages non électriques (sécurité constructive)  
**Ex nA** = mode de protection non-étincelles "nA"  
**IIB** = groupe de gaz (IIB)  
**T3** = classe de température (gaz)  
**Gc** = EPL (Gc)

**II** = Maschine der Gruppe 2  
**3** = Kategorie 3 (Zone2)  
**G** = explosive Umgebung, für Gase und Stäube  
**c** = Sicherheitsklasse für nichtelektronische Ausrüstung  
**Ex nA** = Schutzmodus funken "nA"  
**IIB** = Gas Gruppe  
**T3** = Temperatur Klasse  
**Gc** = EPL (Gc)

*Prima dell'installazione leggere attentamente quanto riportato nelle istruzioni d'uso.*

*It is mandatory to carefully read instruction manual before compressor installation.*

*Il faut lire attentivement le mode d'emploi avant l'installation.*

*Die Anleitung für den Verdichter und das Equipment ist vor der Installation gründlich zu lesen.*

Nel presente catalogo sono riportati soltanto i diagrammi di applicazione e le prestazioni (dati provvisori calcolati) dei refrigeranti HC, propano (R290) e propilene (R1270). Per i dati relativi ai refrigeranti HFC riferirsi al catalogo dei compressori semiermetici serie H.  
 Per individuare gli esatti limiti di funzionamento di ogni singolo modello riferirsi al software di selezione Dorin.

This catalogue displays only calculated performance and application envelopes for HC refrigerants, propane (R290) and propylene (R1270). For HFC performance, please refer to H range compressor catalogue. In order to define the exact operating limits for each model, refer to Dorin selection software.

Ce catalogue n'indique que les diagrammes d'application et les performances (données provisoires calculées) des réfrigérants HC, propane (R290) et propylène (R1270). Pour les données concernant les réfrigérants HFC se référer au catalogue des compresseurs semi-hérmetiques série H. Afin de déterminer les limites exactes de fonctionnement de chaque modèle voir le logiciel de sélection Dorin.

Die Informationen in diesem Katalog basieren auf Leistungs- Kalkulationen für HC Kältemittel. (wie R290 und R1270) Für HFC Leistungen schlagen Sie bitte im H - Range Katalog nach.

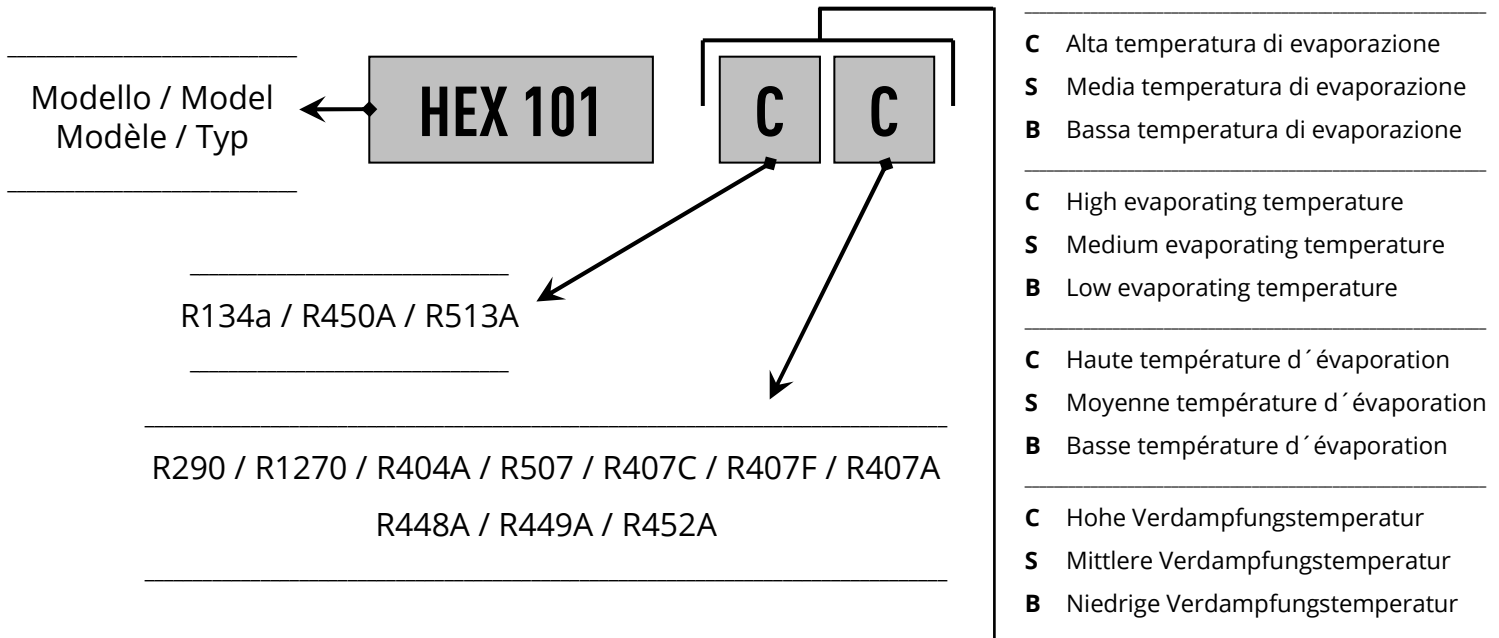
La qualità dell'intera produzione Dorin è garantita dalla conformità alle norme EN ISO9001.

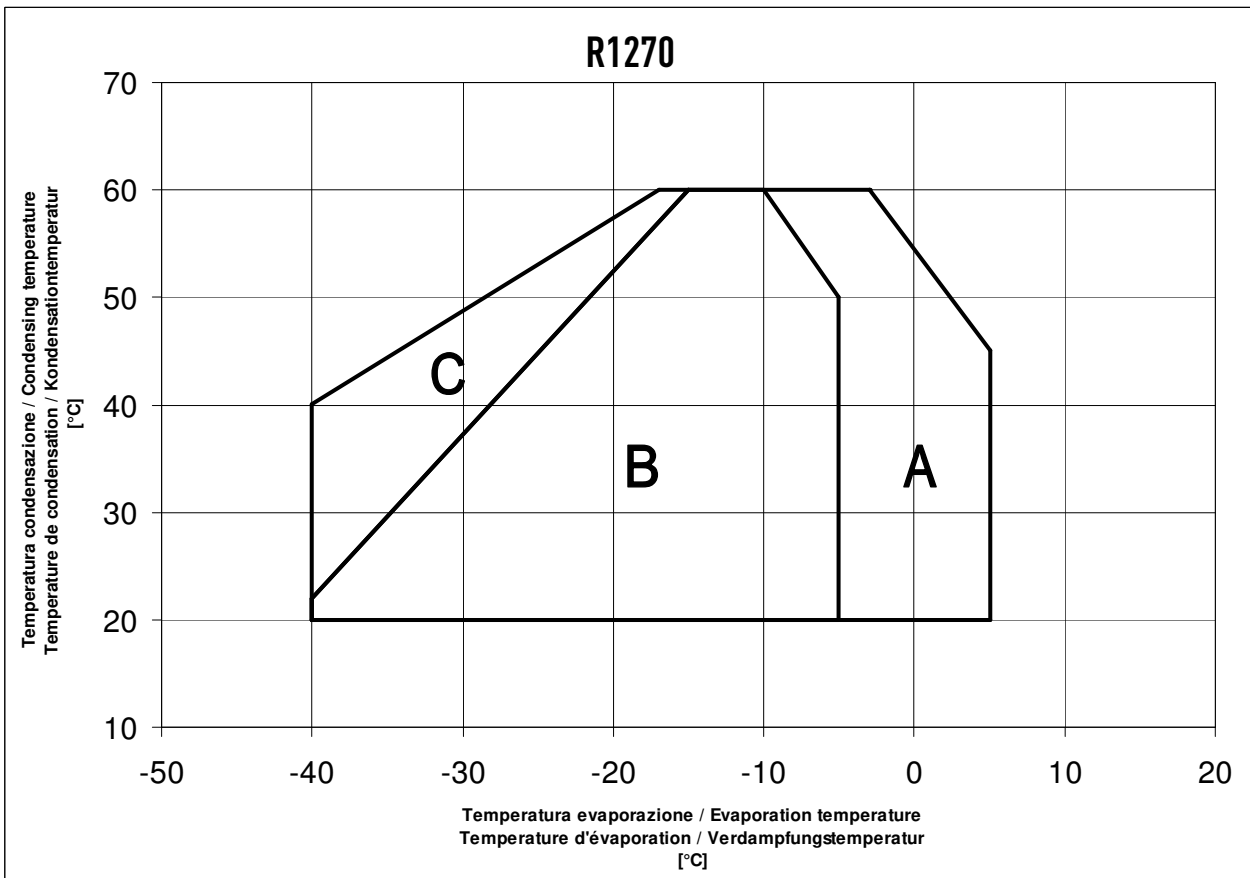
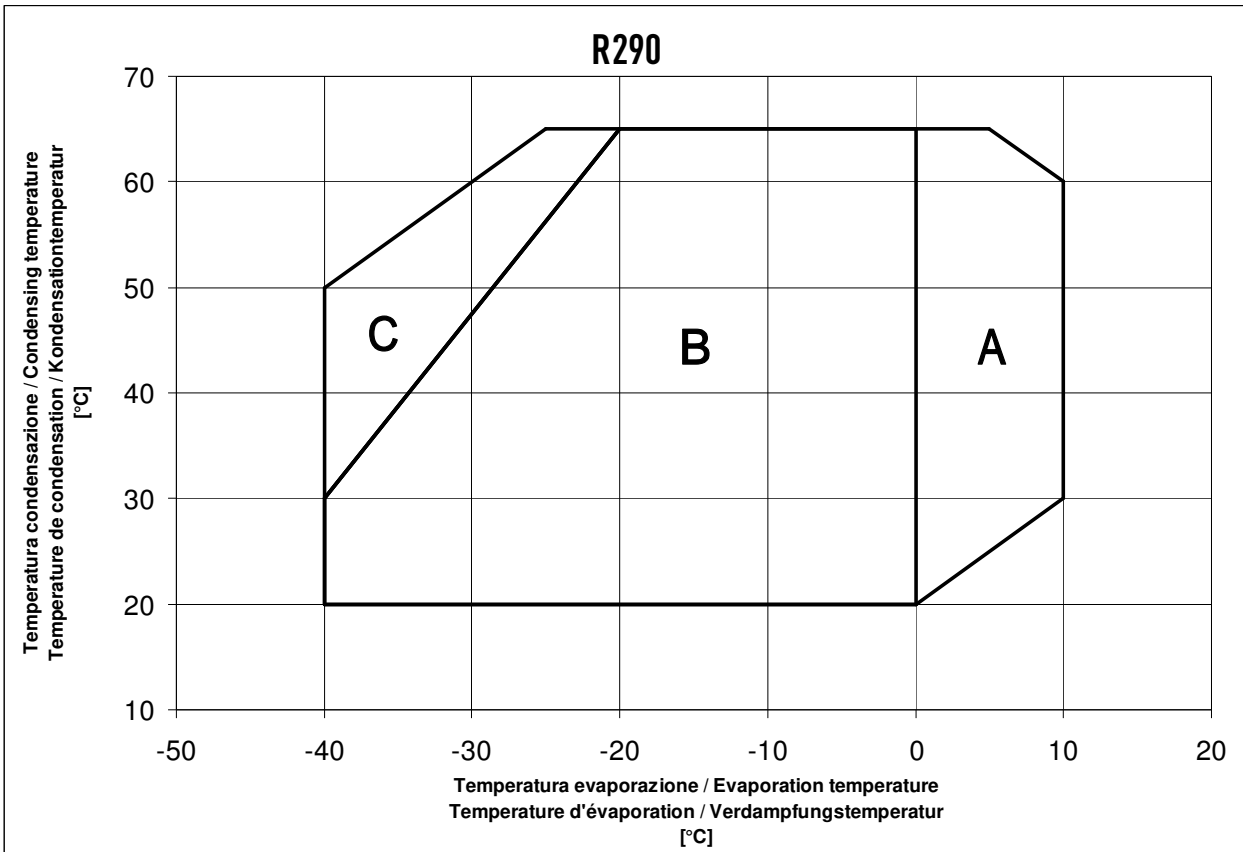
Dorin's manufacturing quality is granted by the certification provided in accordance with Directive EN ISO9001.

La qualité de toute la production Dorin est garantie par la conformité aux règles EN ISO9001.

Für eine genaue Abgrenzung des Arbeitsbereiches der Verdichter benutzen Sie bitte die Selection Software von Dorin.

Die Qualität aller Dorin Produkte ist gewährleistet durch ein zertifiziertes Qualitätsmanagement nach DIN ISO 9001.





- A** Solo per modelli "CC" / "CC" models only / Uniquement modèles "CC" / Nur "CC" Modelle
- B** Applicazione standard / Normal operation / Application standard / Standard Einsatz
- C** Surriscaldamento massimo gas aspirato 20K / Max suction gas superheat 20K / Max surchauffe du gaz aspiré 20K / Max Sauggas-Überhitzung 20K

Serie Range Serie Serie	Modello Model Modèle Typ	Vol. Spost. Displacement Volume bal. Fördervolumen [m³/h]	Cilindri Cylinders Cylindres Zylinder	Campo d'applicazione Application range Champs d'application Einsatzbereich		
				R290 R1270	R404A / R507 R407F, R407A R407C * R448A, R449A, R452A	R134a R450A R513A
HEX11	HEX51CS	4,42	2	M	M	H
	HEX80CC	4,42	2	H	H	H
	HEX80CS	5,37	2	M	M	H
	HEX101CC	5,37	2	H	H	H
	HEX101CS	6,71	2	M	M	H
	HEX151CC	6,71	2	H	H	H
	HEX151CS	7,50	2	M	M	H
	HEX181CC	7,50	2	H	H	H
	HEX181CS	9,16	2	M	M	H
	HEX201CC	9,16	2	H	H	H
	HEX201CS	9,88	2	M	M	H
	HEX221CC	9,88	2	H	H	H
	HEX221CS	10,61	2	M	M	H
	HEX251CC	10,61	2	H	H	H
HEX251CS	11,64	2	M	M	H	
HEX281CC	11,64	2	H	H	H	
HEX281SB	13,23	2	M	M	H	
HEX281CS	13,23	2	M	M	H	
HEX2	HEX290CS	14,74	2	M	M	H
	HEX300CC	14,74	2	H	H	H
	HEX300CS	15,94	2	M	M	H
	HEX350CC	15,94	2	H	H	H
	HEX350SB	17,53	2	L	L	H
	HEX380CC	17,53	2	H	H	H
	HEX380SB	19,53	2	L	L	H
	HEX390CS	19,53	2	M	M	H
	HEX392CS	23,31	2	L	L	H
HEX33	HEX355CS	19,29	4	M	M	H
	HEX405CC	19,29	4	H	H	H
	HEX405CS	23,13	4	M	M	H
	HEX505CC	23,13	4	H	H	H
	HEX505CS	27,33	4	M	M	H
	HEX705CC	27,33	4	H	H	H
	HEX705CS	31,88	4	M	M	H
HEX755CC	31,88	4	H	H	H	
HEX35	HEX551CS	27,33	4	M	M	H
	HEX701CC	27,33	4	H	H	H
	HEX701CS	31,88	4	M	M	H
	HEX751CC	31,88	4	H	H	H
	HEX751CS	38,06	4	M	M	H
	HEX1002CC	38,06	4	H	H	H
	HEX801CS	43,73	4	M	M	H
HEX1003CC	43,73	4	H	H	H	
HEX41	HEX851CS	42,81	4	M	M	H
	HEX1201CC	42,81	4	H	H	H
	HEX1001CS	48,82	4	M	M	H
	HEX1501CC	48,82	4	H	H	H
	HEX1501CS	56,87	4	M	M	H
	HEX2001CC	56,87	4	H	H	H
	HEX1601CS	63,76	4	M	M	H
HEX2201CC	63,76	4	H	H	H	

Serie Range Serie Serie	Modello Model Modèle Typ	Vol. Spost. Displacement Volume bal. Fördervolumen [m³/h]	Cilindri Cylinders Cylindres Zylinder	Campo d'applicazione Application range Champs d'application Einsatzbereich		
				R290 R1270	R404A / R507 R407F, R407A R407C * R448A, R449A, R452A	R134a R450A R513A
HEX5	HEX2000CS	75,83	4	M	M	H
	HEX2500CC	75,83	4	H	H	H
	HEX2500CS	85,01	4	M	M	H
	HEX3000CC	85,01	4	H	H	H
	HEX2700CS	92,25	4	M	M	H
	HEX3200CC	92,25	4	H	H	H
	HEX2900CS	102,35	4	M	M	H
	HEX3400CC	102,35	4	H	H	H
HEX6	HEX3000CS	113,74	6	M	M	H
	HEX3500CC	113,74	6	H	H	H
	HEX3500CS	127,52	6	M	M	H
	HEX4000CC	127,52	6	H	H	H
	HEX4000CS	138,37	6	M	M	H
	HEX4500CC	138,37	6	H	H	H
	HEX4500CS	153,52	6	M	M	H
HEX5000CC	153,52	6	H	H	H	
HEX7	HEX5000CS	164,30	8	M	M	H
	HEX5500CC	164,30	8	H	H	H
	HEX5500CS	184,19	8	M	M	H
	HEX6000CC	184,19	8	H	H	H
	HEX6000CS	199,86	8	M	M	H
	HEX7500CC	199,86	8	H	H	H
	HEX7501CS	221,75	8	M	M	H
	HEX8001CC	221,75	8	H	H	H
	HEX8000CS	244,78	8	M	M	H
	HEX9000CC	244,78	8	H	H	H

H Alta temperatura di evaporazione fino a +5 °C/+10 °C  
M Media temperatura di evaporazione fino a -5 °C  
L Bassa temperatura di evaporazione fino a -20 °C

H High evaporating temperature up to +5 °C/+10 °C  
M Medium evaporating temperature up to -5 °C  
L Low evaporating temperature up to -20 °C

H Haute température d'évaporation jusqu'à +5 °C/+10 °C  
M Moyenne température d'évaporation jusqu'à -5 °C  
L Basse température d'évaporation jusqu'à -20 °C

H Hohe Verdampfungstemperatur bis zu +5 °C/+10 °C  
M Mittlere Verdampfungstemperatur bis -5 °C  
L Niedrige Verdampfungstemperatur bis -20 °C


\* Solo per modelli "CC" / "CC" models only / Uniquement modèles "CC" / Nur "CC" Modelle

Serie Range Serie Serie	Modello Model Modèle Typ	Carica olio Oil charge Charge huile Ölfüllung	Aspirazione Suction Aspiration Saugventil	Scarico Discharge Refolement Druckventil	Peso netto Net weight Poids net Nettogewicht
		[kg]	SL [mm]	DL [mm]	[kg]
HEX11	HEX51CS	1,0	12s	12s	35
	HEX80CC	1,0	12s	12s	36
	HEX80CS	1,0	16s	12s	36
	HEX101CC	1,0	16s	12s	37
	HEX101CS	1,0	16s	12s	37
	HEX151CC	1,0	16s	12s	38
	HEX151CS	1,0	16s	12s	38
	HEX181CC	1,0	16s	12s	39
	HEX181CS	1,0	16s	12s	39
	HEX201CC	1,0	16s	12s	40
	HEX201CS	1,0	18s	16s	40
	HEX221CC	1,0	18s	16s	41
	HEX221CS	1,0	18s	16s	41
	HEX251CC	1,0	18s	16s	41
	HEX251CS	1,0	18s	16s	41
	HEX281CC	1,0	18s	16s	43
	HEX281SB	1,0	18s	16s	44
HEX281CS	1,0	18s	16s	44	
HEX2	HEX290CS	1,4	22s	16s	54
	HEX300CC	1,4	22s	16s	54
	HEX300CS	1,4	28s	16s	54
	HEX350CC	1,4	28s	16s	54
	HEX350SB	1,4	28s	16s	54
	HEX380CC	1,4	28s	16s	56
	HEX380SB	1,4	28s	16s	56
	HEX390CS	1,4	28s	16s	56
	HEX392CS	1,4	28s	16s	56
HEX33	HEX355CS	1,8	22s	16s	77
	HEX405CC	1,8	22s	16s	77
	HEX405CS	1,8	28s	16s	78
	HEX505CC	1,8	28s	16s	78
	HEX505CS	1,8	28s	18s	78
	HEX705CC	1,8	28s	18s	78
	HEX705CS	1,8	28s	18s	78
HEX755CC	1,8	28s	18s	78	
HEX35	HEX551CS	2,0	28s	22s	91
	HEX701CC	2,0	28s	22s	91
	HEX701CS	2,0	28s	22s	91
	HEX751CC	2,0	28s	22s	91
	HEX751CS	2,0	35s	22s	91
	HEX1002CC	2,0	35s	22s	99
	HEX801CS	2,0	35s	22s	91
HEX1003CC	2,0	35s	22s	99	
HEX41	HEX851CS	2,5	35s	28s	125
	HEX1201CC	2,5	35s	28s	130
	HEX1001CS	2,5	35s	28s	127
	HEX1501CC	2,5	42s	28s	131
	HEX1501CS	2,5	35s	28s	127
	HEX2001CC	2,5	42s	28s	131
	HEX1601CS	2,5	42s	28s	134
HEX2201CC	2,5	42s	28s	136	

Serie Range Serie Serie	Modello Model Modèle Typ	Carica olio Oil charge Charge huile Ölfüllung	Aspirazione Suction Aspiration Saugventil	Scarico Discharge Refolement Druckventil	Peso netto Net weight Poids net Nettogewicht
		[kg]	SL [mm]	DL [mm]	[kg]
HEX5	HEX2000CS	3,5	42s	28s	190
	HEX2500CC	3,5	54s	28s	185
	HEX2500CS	3,5	54s	28s	185
	HEX3000CC	3,5	54s	28s	199
	HEX2700CS	3,5	54s	35s	200
	HEX3200CC	3,5	54s	35s	205
	HEX2900CS	3,5	54s	35s	205
	HEX3400CC	3,5	54s	35s	205
HEX6	HEX3000CS	3,5	54s	35s	235
	HEX3500CC	3,5	54s	35s	246
	HEX3500CS	3,5	54s	35s	233
	HEX4000CC	3,5	54s	35s	249
	HEX4000CS	3,5	54s	42s	244
	HEX4500CC	3,5	54s	42s	252
	HEX4500CS	3,5	54s	42s	253
HEX5000CC	3,5	54s	42s	253	
HEX7	HEX5000CS	8,5	66s	42s	350
	HEX5500CC	8,5	66s	42s	355
	HEX5500CS	8,5	80s	42s	350
	HEX6000CC	8,5	80s	42s	355
	HEX6000CS	8,5	80s	42s	355
	HEX7500CC	8,5	80s	42s	357
	HEX7501CS	8,5	80s	54s	355
	HEX8001CC	8,5	80s	54s	357
	HEX8000CS	8,5	80s	54s	360
	HEX9000CC	8,5	80s	54s	366

Serie Range Serie Serie	Modello Model Modèle Typ	Vol. Spost. Displacement Volume bal. Fördervolumen		Max corrente di funzionamento / Max operating current Max intensité de fonctionnement / Max Betriebsstrom V / ph / Hz [A]												
		50 Hz [m³/h]	60 Hz [m³/h]	220-240 / 1 / 50	208-230 / 1 / 60	115 / 1 / 60	220-240 / 3 / 50 265-290 / 3 / 60 Δ	380-420 / 3 / 50 440-480 / 3 / 60 Y	208-230 / 3 / 60 Δ	360-400 / 3 / 60 Y	200 / 3 / 50-60 Δ	380-420 / 3 / 50 440-480 / 3 / 60 PWS	220-240 / 3 / 50 PWS	208-230 / 3 / 60 PWS	360-400 / 3 / 60 PWS	475-525 / 3 / 50 570-630 / 3 / 60
HEX11	HEX51CS	4,42	5,30	6,0	7,2	14,4	3,1	1,8	3,7	2,2	4,3	-	-	-	-	1,4
	HEX80CC	4,42	5,30	7,5	9,0	21,5	4,2	2,4	5,0	2,9	5,7	-	-	-	-	1,9
	HEX80CS	5,37	6,44	7,5	9,0	21,5	4,2	2,4	5,0	2,9	5,7	-	-	-	-	1,9
	HEX101CC	5,37	6,44	9,0	10,8	24,0	5,0	2,9	6,0	3,5	6,9	-	-	-	-	2,3
	HEX101CS	6,71	8,05	9,0	10,8	24,0	5,0	2,9	6,0	3,5	6,9	-	-	-	-	2,3
	HEX151CC	6,71	8,05	13,5	16,2	32,5	5,9	3,4	7,1	4,1	8,1	-	-	-	-	2,7
	HEX151CS	7,50	9,00	13,5	16,2	32,5	5,9	3,4	7,1	4,1	8,1	-	-	-	-	2,7
	HEX181CC	7,50	9,00	15,0	18,0	-	7,6	4,4	9,1	5,3	10,5	-	-	-	-	3,5
	HEX181CS	9,16	10,99	15,0	18,0	-	7,6	4,4	9,1	5,3	10,5	-	-	-	-	3,5
	HEX201CC	9,16	10,99	15,0	18,0	-	10,4	6,0	12,5	7,2	14,4	-	-	-	-	4,8
	HEX201CS	9,88	11,86	15,0	18,0	-	7,6	4,4	9,1	5,3	10,5	-	-	-	-	3,5
	HEX221CC	9,88	11,86	19,0	23,0	-	10,4	6,0	12,5	7,2	14,4	-	-	-	-	4,8
	HEX221CS	10,61	12,73	19,0	23,0	-	10,4	6,0	12,5	7,2	14,4	-	-	-	-	4,8
	HEX251CC	10,61	12,73	19,0	23,0	-	12,6	7,3	15,1	8,7	17,4	-	-	-	-	5,8
	HEX251CS	11,64	13,97	19,0	23,0	-	10,4	6,0	12,5	7,2	14,4	-	-	-	-	4,8
HEX281CC	11,64	13,97	21,0	25,0	-	12,6	7,3	15,1	8,7	17,4	-	-	-	-	5,8	
HEX281SB	13,23	15,88	-	-	-	10,4	6,0	12,5	7,2	14,4	-	-	-	-	4,8	
HEX281CS	13,23	15,88	-	-	-	12,6	7,3	15,1	8,7	17,4	-	-	-	-	5,8	
HEX2	HEX290CS	14,74	17,69	-	-	-	12,9	7,5	15,5	8,9	17,8	-	-	-	-	6,0
	HEX300CC	14,74	17,69	-	-	-	16,2	9,4	19,4	11,2	22,5	-	-	-	-	7,5
	HEX300CS	15,94	19,13	-	-	-	12,9	7,5	15,5	8,9	17,8	-	-	-	-	6,0
	HEX350CC	15,94	19,13	-	-	-	16,2	9,4	19,4	11,2	22,5	-	-	-	-	7,5
	HEX350SB	17,53	21,04	-	-	-	12,9	7,5	15,5	8,9	17,8	-	-	-	-	6,0
	HEX380CC	17,53	21,04	-	-	-	16,2	9,4	19,4	11,2	22,5	-	-	-	-	7,5
	HEX380SB	19,53	23,43	-	-	-	12,9	7,5	15,5	8,9	17,8	-	-	-	-	6,0
	HEX390CS	19,53	23,43	-	-	-	16,2	9,4	19,4	11,2	22,5	-	-	-	-	7,5
HEX392CS	23,31	27,97	-	-	-	19,5	11,3	23,5	13,5	27,0	-	-	-	-	9,0	
HEX33	HEX355CS	19,29	23,14	-	-	-	18,1	10,5	21,5	12,6	25,0	10,5	-	-	-	8,4
	HEX405CC	19,29	23,14	-	-	-	25,0	14,5	30,0	17,4	34,5	14,5	-	-	-	11,6
	HEX405CS	23,13	27,76	-	-	-	18,1	10,5	21,5	12,6	25,0	10,5	-	-	-	8,4
	HEX505CC	23,13	27,76	-	-	-	25,0	14,5	30,0	17,4	34,5	14,5	-	-	-	11,6
	HEX505CS	27,33	32,80	-	-	-	25,0	14,5	30,0	17,4	34,5	14,5	-	-	-	11,6
	HEX705CC	27,33	32,80	-	-	-	34,0	19,5	41,0	23,5	47,0	19,5	-	-	-	15,6
	HEX705CS	31,88	38,26	-	-	-	25,0	14,5	30,0	17,4	34,5	14,5	-	-	-	11,6
HEX755CC	31,88	38,26	-	-	-	34,0	19,5	41,0	23,5	47,0	19,5	-	-	-	15,6	
HEX35	HEX551CS	27,33	32,80	-	-	-	25,0	14,5	30,0	17,4	34,5	14,5	-	-	-	11,6
	HEX701CC	27,33	32,80	-	-	-	34,0	19,5	41,0	23,5	47,0	19,5	-	-	-	15,6
	HEX701CS	31,88	38,26	-	-	-	25,0	14,5	30,0	17,4	34,5	14,5	-	-	-	11,6
	HEX751CC	31,88	38,26	-	-	-	34,0	19,5	41,0	23,5	47,0	19,5	-	-	-	15,6
	HEX751CS	38,06	45,67	-	-	-	34,0	19,5	41,0	23,5	47,0	19,5	-	-	-	15,6
	HEX1002CC	38,06	45,67	-	-	-	40,0	23,0	48,0	27,5	55	23,0	-	-	-	18,4
	HEX801CS	43,73	52,48	-	-	-	34,0	19,5	41,0	23,5	47,0	19,5	-	-	-	15,6
HEX1003CC	43,73	52,48	-	-	-	40,0	23,0	48,0	27,5	55	23,0	-	-	-	18,4	

 Versione del motore standard. Per condizioni di funzionamento non indicate contattare il nostro servizio tecnico.

 Standard motor version. For operating conditions not indicated please contact our technical service.

 Standard version du moteur. Pour les conditions de fonctionnement pas indiquées contacter notre service technique.

 Standard Motor Version. Für Betriebsbedingungen, die hier nicht aufgeführt sind wenden Sie sich bitte an unseren Technischen Dienst.



Serie Range Serie Serie	Modello Model Modèle Typ	Vol. Spost. Displacement Volume bal. Fördervolumen		Max corrente di funzionamento / Max operating current Max intensité de fonctionnement / Max Betriebsstrom												
		50 Hz [m <sup>3</sup> /h]	60 Hz [m <sup>3</sup> /h]	V / ph / Hz [A]												
				220-240 / 1 / 50	208-230 / 1 / 60	115 / 1 / 60	220-240 / 3 / 50 265-290 / 3 / 60 Δ	380-420 / 3 / 50 440-480 / 3 / 60 Y	208-230 / 3 / 60 Δ	360-400 / 3 / 60 Y	200 / 3 / 50-60 Δ	380-420 / 3 / 50 440-480 / 3 / 60 PWS	220-240 / 3 / 50 PWS	208-230 / 3 / 60 PWS	360-400 / 3 / 60 PWS	475-525 / 3 / 50 570-630 / 3 / 60
HEX41	HEX851CS	42,81	51,38	-	-	-	34,5	20,0	41,5	24,0	-	20,0	34,5	41,5	24,0	16,0
	HEX1201CC	42,81	51,38	-	-	-	48,5	28,0	58	33,5	-	28,0	48,5	58	33,5	22,5
	HEX1001CS	48,82	58,58	-	-	-	41,5	24,0	50	29,0	-	24,0	41,5	50	29,0	19,2
	HEX1501CC	48,82	58,58	-	-	-	59	34,0	71	41,0	-	34,0	59	71	41,0	27,0
	HEX1501CS	56,87	68,25	-	-	-	48,5	28,0	58	33,5	-	28,0	48,5	58	33,5	22,5
	HEX2001CC	56,87	68,25	-	-	-	66	38,0	79	45,5	-	38,0	66	79	45,5	30,5
	HEX1601CS	63,76	76,51	-	-	-	59	34,0	71	41,0	-	34,0	59	71	41,0	27,0
	HEX2201CC	63,76	76,51	-	-	-	78	45,0	93	54	-	45,0	78	93	54	36,0
HEX5	HEX2000CS	75,83	91,00	-	-	-	66	38,0	79	45,5	-	38,0	66	79	45,5	30,5
	HEX2500CC	75,83	91,00	-	-	-	83	48,0	100	58	-	48,0	83	100	58	38,5
	HEX2500CS	85,01	102,02	-	-	-	78	45,0	93	54	-	45,0	78	93	54	36,0
	HEX3000CC	85,01	102,02	-	-	-	97	56	116	67	-	56	97	116	67	45,0
	HEX2700CS	92,25	110,69	-	-	-	83	48,0	100	58	-	48,0	83	100	58	38,5
	HEX3200CC	92,25	110,69	-	-	-	104	60	125	72	-	60	104	125	72	48,0
	HEX2900CS	102,35	122,82	-	-	-	97	56	116	67	-	56	97	116	67	45,0
	HEX3400CC	102,35	122,82	-	-	-	104	60	125	72	-	60	104	125	72	48,0
HEX6	HEX3000CS	113,74	136,49	-	-	-	104	60	125	72	-	60	104	125	72	48,0
	HEX3500CC	113,74	136,49	-	-	-	114	66	137	79	-	66	114	137	79	53
	HEX3500CS	127,52	153,02	-	-	-	104	60	125	72	-	60	104	125	72	48,0
	HEX4000CC	127,52	153,02	-	-	-	130	75	156	90	-	75	130	156	90	60
	HEX4000CS	138,37	166,04	-	-	-	114	66	137	79	-	66	114	137	79	53
	HEX4500CC	138,37	166,04	-	-	-	145	84	175	101	-	84	145	175	101	67
	HEX4500CS	153,52	184,22	-	-	-	130	75	156	90	-	75	130	156	90	60
	HEX5000CC	153,52	184,22	-	-	-	161	93	193	112	-	93	161	193	112	74
HEX7	HEX5000CS	164,30	197,16	-	-	-	156	90	187	108	-	90	156	187	108	72
	HEX5500CC	164,30	197,16	-	-	-	182	105	218	126	-	105	182	218	126	84
	HEX5500CS	184,19	221,03	-	-	-	182	105	218	126	-	105	182	218	126	84
	HEX6000CC	184,19	221,03	-	-	-	208	120	249	144	-	120	208	249	144	96
	HEX6000CS	199,86	239,83	-	-	-	182	105	218	126	-	105	182	218	126	84
	HEX7500CC	199,86	239,83	-	-	-	256	148	308	178	-	148	256	308	178	118
	HEX7501CS	221,75	266,10	-	-	-	208	120	249	144	-	120	208	249	144	96
	HEX8001CC	221,75	266,10	-	-	-	256	148	308	178	-	148	256	308	178	118
	HEX8000CS	244,78	293,74	-	-	-	208	120	249	144	-	120	208	249	144	96
	HEX9000CC	244,78	293,74	-	-	-	256	148	308	178	-	148	256	308	178	118

Versione del motore standard. Per condizioni di funzionamento non indicate contattare il nostro servizio tecnico.

\* Il valore di corrente indicato si riferisce al collegamento diretto. Per ottenere il valore con collegamento PWS consultare il bollettino tecnico.

Standard motor version. For operating conditions not indicated please contact our technical service.

\* The current value indicated refers to the direct connection. For the value with PWS connecting see technical bulletin.

Standard version du moteur. Pour les conditions de fonctionnement pas indiquées contacter notre service technique.

\* La valeur de courant indiqué se réfère à la connexion directe. Pour obtenir la valeur avec connexions PWS voir le Bulletin technique.

Standard Motor Version. Für Betriebsbedingungen, die hier nicht aufgeführt sind wenden Sie sich bitte an unseren Technischen Dienst.

\* Der angegebene Wert bezieht sich auf direkten Anschluss. Um den Wert der PWS-Verbindung siehe Technical Bulletin.

Serie Range Serie Serie	Modello Model Modèle Typ	Vol. Spost. Displacement Volume bal. Fördervolumen		Corrente a rotore bloccato / Locked rotor current / Courant a rotor bloqué / Anlaufstrom												
		50 Hz [m <sup>3</sup> /h]	60 Hz [m <sup>3</sup> /h]	V / ph / Hz [A]												
				220-240 / 1 / 50	208-230 / 1 / 60	115 / 1 / 60	220-240 / 3 / 50 265-290 / 3 / 60 Δ	360-420 / 3 / 50 440-480 / 3 / 60 Y	208-230 / 3 / 60 Δ	360-400 / 3 / 60 Y	200 / 3 / 50-60 Δ	380-420 / 3 / 50 440-480 / 3 / 60 PWS *	220-240 / 3 / 50 PWS *	208-230 / 3 / 60 PWS *	360-400 / 3 / 60 PWS *	475-525 / 3 / 50 570-630 / 3 / 60
HEX11	HEX51CS	4,42	5,30	30,0	36,0	72	15,6	9,0	18,7	10,8	18,7	-	-	-	-	7,2
	HEX80CC	4,42	5,30	31,0	37,0	106	19,2	11,1	23,0	13,3	23,0	-	-	-	-	8,9
	HEX80CS	5,37	6,44	31,0	37,0	106	19,2	11,1	23,0	13,3	23,0	-	-	-	-	8,9
	HEX101CC	5,37	6,44	47,0	56	149	24,0	13,8	29,0	16,5	29,0	-	-	-	-	11,0
	HEX101CS	6,71	8,05	47,0	56	149	24,0	13,8	29,0	16,5	29,0	-	-	-	-	11,0
	HEX151CC	6,71	8,05	73	88	168	27,0	15,5	32,5	18,7	32,5	-	-	-	-	12,4
	HEX151CS	7,50	9,00	73	88	168	27,0	15,5	32,5	18,7	32,5	-	-	-	-	12,4
	HEX181CC	7,50	9,00	81	97	-	35,0	20,0	41,5	24,0	41,5	-	-	-	-	16,0
	HEX181CS	9,16	10,99	81	97	-	35,0	20,0	41,5	24,0	41,5	-	-	-	-	16,0
	HEX201CC	9,16	10,99	81	97	-	42,0	24,5	51	29,5	51	-	-	-	-	19,6
	HEX201CS	9,88	11,86	81	97	-	35,0	20,0	41,5	24,0	41,5	-	-	-	-	16,0
	HEX221CC	9,88	11,86	91	109	-	42,0	24,5	51	29,5	51	-	-	-	-	19,6
	HEX221CS	10,61	12,73	91	109	-	42,0	24,5	51	29,5	51	-	-	-	-	19,6
	HEX251CC	10,61	12,73	91	109	-	55	32,0	66	38,5	66	-	-	-	-	25,5
	HEX251CS	11,64	13,97	91	109	-	42,0	24,5	51	29,5	51	-	-	-	-	19,6
	HEX281CC	11,64	13,97	91	109	-	55	32,0	66	38,5	66	-	-	-	-	25,5
HEX281SB	13,23	15,88	-	-	-	42,0	24,5	51	29,5	51	-	-	-	-	19,6	
HEX281CS	13,23	15,88	-	-	-	55	32,0	66	38,5	66	-	-	-	-	25,5	
HEX2	HEX290CS	14,74	17,69	-	-	-	59	34,0	71	41,0	71	-	-	-	-	27,0
	HEX300CC	14,74	17,69	-	-	-	76	43,5	91	52	91	-	-	-	-	35,0
	HEX300CS	15,94	19,13	-	-	-	59	34,0	71	41,0	71	-	-	-	-	27,0
	HEX350CC	15,94	19,13	-	-	-	76	43,5	91	52	91	-	-	-	-	35,0
	HEX350SB	17,53	21,04	-	-	-	59	34,0	71	41,0	71	-	-	-	-	27,0
	HEX380CC	17,53	21,04	-	-	-	76	43,5	91	52	91	-	-	-	-	35,0
	HEX380SB	19,53	23,43	-	-	-	59	34,0	71	41,0	71	-	-	-	-	27,0
	HEX390CS	19,53	23,43	-	-	-	76	43,5	91	52	91	-	-	-	-	35,0
HEX392CS	23,31	27,97	-	-	-	93	54	112	65	112	-	-	-	-	43,0	
HEX33	HEX355CS	19,29	23,14	-	-	-	92	53	110	64	110	53	-	-	-	42,5
	HEX405CC	19,29	23,14	-	-	-	109	63	131	76	131	63	-	-	-	50
	HEX405CS	23,13	27,76	-	-	-	92	53	110	64	110	53	-	-	-	42,5
	HEX505CC	23,13	27,76	-	-	-	109	63	131	76	131	63	-	-	-	50
	HEX505CS	27,33	32,80	-	-	-	109	63	131	76	131	63	-	-	-	50
	HEX705CC	27,33	32,80	-	-	-	149	86	179	103	179	86	-	-	-	69
	HEX705CS	31,88	38,26	-	-	-	109	63	131	76	131	63	-	-	-	50
HEX755CC	31,88	38,26	-	-	-	149	86	179	103	179	86	-	-	-	69	
HEX35	HEX551CS	27,33	32,80	-	-	-	109	63	131	76	131	63	-	-	-	50
	HEX701CC	27,33	32,80	-	-	-	149	86	179	103	179	86	-	-	-	69
	HEX701CS	31,88	38,26	-	-	-	109	63	131	76	131	63	-	-	-	50
	HEX751CC	31,88	38,26	-	-	-	149	86	179	103	179	86	-	-	-	69
	HEX751CS	38,06	45,67	-	-	-	149	86	179	103	179	86	-	-	-	69
	HEX1002CC	38,06	45,67	-	-	-	159	92	191	110	191	92	-	-	-	74
	HEX801CS	43,73	52,48	-	-	-	149	86	179	103	179	86	-	-	-	69
HEX1003CC	43,73	52,48	-	-	-	159	92	191	110	191	92	-	-	-	74	

Versione del motore standard. Per condizioni di funzionamento non indicate contattare il nostro servizio tecnico.

\* Il valore di corrente indicato si riferisce al collegamento diretto. Per ottenere il valore con collegamento PWS consultare il bollettino tecnico.

Standard motor version. For operating conditions not indicated please contact our technical service.

\* The current value indicated refers to the direct connection. For the value with PWS connecting see technical bulletin.

Standard version du moteur. Pour les conditions de fonctionnement pas indiquées contacter notre service technique.

\* La valeur de courant indiqué se réfère à la connexion directe. Pour obtenir la valeur avec connexions PWS voir le Bulletin technique.

Standard Motor Version. Für Betriebsbedingungen, die hier nicht aufgeführt sind wenden Sie sich bitte an unseren Technischen Dienst.

\* Der angegebene Wert bezieht sich auf direkten Anschluss. Um den Wert der PWS-Verbindung siehe Technical Bulletin.

Serie Range Serie Serie	Modello Model Modèle Typ	Vol. Spost. Displacement Volume bal. Fördervolumen		Corrente a rotore bloccato / Locked rotor current / Courant a rotor bloqué / Anlaufstrom V / ph / Hz [A]												
		50 Hz [m <sup>3</sup> /h]	60 Hz [m <sup>3</sup> /h]	220-240 / 1 / 50	208-230 / 1 / 60	115 / 1 / 60	220-240 / 3 / 50 265-290 / 3 / 60 Δ	380-420 / 3 / 50 440-480 / 3 / 60 Y	208-230 / 3 / 60 Δ	360-400 / 3 / 60 Y	200 / 3 / 50-60 Δ	380-420 / 3 / 50 440-480 / 3 / 60 PWS *	220-240 / 3 / 50 PWS *	208-230 / 3 / 60 PWS *	360-400 / 3 / 60 PWS *	475-525 / 3 / 50 570-630 / 3 / 60
HEX41	HEX851CS	42,81	51,38	-	-	-	181	105	217	126	-	105	181	217	126	84
	HEX1201CC	42,81	51,38	-	-	-	233	135	280	162	-	135	233	280	162	108
	HEX1001CS	48,82	58,58	-	-	-	188	109	226	130	-	109	188	226	130	87
	HEX1501CC	48,82	58,58	-	-	-	295	171	354	205	-	171	295	354	205	136
	HEX1501CS	56,87	68,25	-	-	-	233	135	280	162	-	135	233	280	162	108
	HEX2001CC	56,87	68,25	-	-	-	306	177	367	212	-	177	306	367	212	142
	HEX1601CS	63,76	76,51	-	-	-	295	171	354	205	-	171	295	354	205	136
HEX2201CC	63,76	76,51	-	-	-	351	203	421	244	-	203	351	421	244	162	
HEX5	HEX2000CS	75,83	91,00	-	-	-	306	177	367	212	-	177	306	367	212	142
	HEX2500CC	75,83	91,00	-	-	-	351	203	421	244	-	203	351	421	244	162
	HEX2500CS	85,01	102,02	-	-	-	351	203	421	244	-	203	351	421	244	162
	HEX3000CC	85,01	102,02	-	-	-	424	245	509	294	-	245	424	509	294	196
	HEX2700CS	92,25	110,69	-	-	-	351	203	421	244	-	203	351	421	244	162
	HEX3200CC	92,25	110,69	-	-	-	450	260	540	312	-	260	450	540	312	208
	HEX2900CS	102,35	122,82	-	-	-	424	245	509	294	-	245	424	509	294	196
HEX3400CC	102,35	122,82	-	-	-	450	260	540	312	-	260	450	540	312	208	
HEX6	HEX3000CS	113,74	136,49	-	-	-	424	245	509	294	-	245	424	509	294	196
	HEX3500CC	113,74	136,49	-	-	-	450	260	540	312	-	260	450	540	312	208
	HEX3500CS	127,52	153,02	-	-	-	424	245	509	294	-	245	424	509	294	196
	HEX4000CC	127,52	153,02	-	-	-	502	290	602	348	-	290	502	602	348	232
	HEX4000CS	138,37	166,04	-	-	-	450	260	540	312	-	260	450	540	312	208
	HEX4500CC	138,37	166,04	-	-	-	559	323	671	388	-	323	559	671	388	258
	HEX4500CS	153,52	184,22	-	-	-	502	290	602	348	-	290	502	602	348	232
HEX5000CC	153,52	184,22	-	-	-	619	358	743	430	-	358	619	743	430	286	
HEX7	HEX5000CS	164,30	197,16	-	-	-	636	367	763	440	-	367	636	763	440	294
	HEX5500CC	164,30	197,16	-	-	-	788	455	946	546	-	455	788	946	546	364
	HEX5500CS	184,19	221,03	-	-	-	788	455	946	546	-	455	788	946	546	364
	HEX6000CC	184,19	221,03	-	-	-	942	544	1131	653	-	544	942	1131	653	435
	HEX6000CS	199,86	239,83	-	-	-	788	455	946	546	-	455	788	946	546	364
	HEX7500CC	199,86	239,83	-	-	-	1012	584	1214	701	-	584	1012	1214	701	467
	HEX7501CS	221,75	266,10	-	-	-	942	544	1131	653	-	544	942	1131	653	435
	HEX8001CC	221,75	266,10	-	-	-	1012	584	1214	701	-	584	1012	1214	701	467
	HEX8000CS	244,78	293,74	-	-	-	942	544	1131	653	-	544	942	1131	653	435
HEX9000CC	244,78	293,74	-	-	-	1012	584	1214	701	-	584	1012	1214	701	467	

Versione del motore standard. Per condizioni di funzionamento non indicate contattare il nostro servizio tecnico.

Standard motor version. For operating conditions not indicated please contact our technical service.

Standard version du moteur. Pour les conditions de fonctionnement pas indiquées contacter notre service technique.

Standard Motor Version. Für Betriebsbedingungen, die hier nicht aufgeführt sind wenden Sie sich bitte an unseren Technischen Dienst.

MT	Protezione motore Motor protection Protection du moteur Motorschutz	REL	Modulo elettronico protezione motore Motor protection electronic module Module électronique protection moteur Motorschutzmodul	CPM3	Modulo protezione compressore Compressor protection module Module protection compresseur Verdichtermodul
DPS	Protezione pressione olio Oil pressure protection Protection pression huile Öldruck Schutz	CH	Resistenza carter Crankcase heater Résistance carter Olumpfheizung	WH	Teste raffreddate ad acqua Water cooled head Tête refroidie à eau Wasserkühlung des Zylinderkopfes
CR	Regolazione di potenza Capacity control Régulateur de puissance Leistungsregler	US	Partenza a vuoto Unloaded start Démarrage à vide Anlaufentlastung	TMAX	Sensore massima temperatura mandata Max discharge temperature sensor Sensor max température de refoulement Druckgasfühler

SERIE - RANGE SÉRIES - SERIE	Modello - Model Modèle - Typ	MT	REL	CPM3	DPS	CH	WH	CR	US	TMAX
HEX11	HEX51CS	TK	A			A	B			A
	HEX80CC	TK	A			A				A
	HEX80CS	TK	A			A	B			A
	HEX101CC	TK	A			A				A
	HEX101CS	TK	A			A	B			A
	HEX151CC	TK	A			A				A
	HEX151CS	TK	A			A	B			A
	HEX181CC	TK	A			A				A
	HEX181CS	TK	A			A	B			A
	HEX201CC	TK	A			A				A
	HEX201CS	TK	A			A	B			A
	HEX221CC	TK	A			A				A
	HEX221CS	TK	A			A	B			A
	HEX251CC	TK	A			A				A
	HEX251CS	TK	A			A	B			A
HEX281CC	TK	A			A				A	
HEX281SB	TK	A			A	B			A	
HEX281CS	TK	A			A	B			A	
HEX2	HEX290CS	TK	A			A	B			A
	HEX300CC	TK	A			A				A
	HEX300CS	TK	A			A	B			A
	HEX350CC	TK	A			A				A
	HEX350SB	TK	A			A	B			A
	HEX380CC	TK	A			A				A
	HEX380SB	TK	A			A	B			A
	HEX390CS	TK	A			A	B			A
HEX392CS	TK	A			A	B			A	
HEX33	HEX355CS	TE	A			A	B	B	B	A
	HEX405CC	TE	A			A		B	B	A
	HEX405CS	TE	A			A	B	B	B	A
	HEX505CC	TE	A			A		B	B	A
	HEX505CS	TE	A			A	B	B	B	A
	HEX705CC	TE	A			A		B	B	A
	HEX705CS	TE	A			A	B	B	B	A
HEX755CC	TE	A			A		B	B	A	

**A** Accessori di normale fornitura / Standard supply / Accessoires livrés normalement / Zubehörteile für Standardauslieferung

**B** Accessori su richiesta / Optional accessories / Accessoires sur demande / Zubehörteile auf Wunsch

**TK** Termik

**TE** PTC

SERIE - RANGE SÉRIES - SÉRIE	Modello - Model Modèle - Typ	MT	REL	CPM3	DPS	CH	WH	CR	US	TMAX
HEX35	HEX551CS	TE	A			A	B	B	B	A
	HEX701CC	TE	A			A		B	B	A
	HEX701CS	TE	A			A	B	B	B	A
	HEX751CC	TE	A			A		B	B	A
	HEX751CS	TE	A			A	B	B	B	A
	HEX1002CC	TE	A			A		B	B	A
	HEX801CS	TE	A			A	B	B	B	A
HEX1003CC	TE	A			A		B	B	A	
HEX41	HEX851CS	TE	A			A	B	B	B	A
	HEX1201CC	TE	A			A		B	B	A
	HEX1001CS	TE	A			A	B	B	B	A
	HEX1501CC	TE	A			A		B	B	A
	HEX1501CS	TE	A			A	B	B	B	A
	HEX2001CC	TE	A			A		B	B	A
	HEX1601CS	TE	A			A	B	B	B	A
HEX2201CC	TE	A			A		B	B	A	
HEX5	HEX2000CS	TE		A	A	A	B	B	B	A
	HEX2500CC	TE		A	A	A		B	B	A
	HEX2500CS	TE		A	A	A	B	B	B	A
	HEX3000CC	TE		A	A	A		B	B	A
	HEX2700CS	TE		A	A	A	B	B	B	A
	HEX3200CC	TE		A	A	A		B	B	A
	HEX2900CS	TE		A	A	A	B	B	B	A
HEX3400CC	TE		A	A	A		B	B	A	
HEX6	HEX3000CS	TE		A	A	A	B	B	B	A
	HEX3500CC	TE		A	A	A		B	B	A
	HEX3500CS	TE		A	A	A	B	B	B	A
	HEX4000CC	TE		A	A	A		B	B	A
	HEX4000CS	TE		A	A	A	B	B	B	A
	HEX4500CC	TE		A	A	A		B	B	A
	HEX4500CS	TE		A	A	A	B	B	B	A
HEX5000CC	TE		A	A	A		B	B	A	
HEX7	HEX5000CS	TE		A	A	A	B	B	B	A
	HEX5500CC	TE		A	A	A		B	B	A
	HEX5500CS	TE		A	A	A	B	B	B	A
	HEX6000CC	TE		A	A	A		B	B	A
	HEX6000CS	TE		A	A	A	B	B	B	A
	HEX7500CC	TE		A	A	A		B	B	A
	HEX7501CS	TE		A	A	A	B	B	B	A
	HEX8001CC	TE		A	A	A		B	B	A
HEX8000CS	TE		A	A	A	B	B	B	A	
HEX9000CC	TE		A	A	A		B	B	A	

**A** Accessori di normale fornitura / Standard supply / Accessoires livrés normalement / Zubehörteile für Standardauslieferung

**B** Accessori su richiesta / Optional accessories / Accessoires sur demande / Zubehörteile auf Wunsch

**TK** Termik

**TE** PTC

Serie Range Serie Serie	Modello Model Modèle Typ	Vol. Spost. Displacement		Pressione sonora / Sound pressure (free field) Pression acoustique / Schalldruckpegel						Potenza sonora / Sound power Puissance acoustique / Schalleistung				
		Volume bal. Fördervolumen		1,8 m			5 m			ISO9614-1 grade 2				
		50 Hz		60 Hz		Te / Tc [°C]			Te / Tc [°C]			Te / Tc [°C]		
		[m <sup>3</sup> /h]		+7 / +50	-10 / +45	-30 / +40	+7 / +50	-10 / +45	-30 / +40	+7 / +50	-10 / +45	-30 / +40		
				[dBA]										
HEX11	HEX51CS	4,42	5,30			47,8			38,9			63,9		
	HEX80CC	4,42	5,30	46,5				37,6			62,6			
	HEX80CS	5,37	6,44			48,6			39,7			64,7		
	HEX101CC	5,37	6,44	48,3				39,4			64,4			
	HEX101CS	6,71	8,05			49,8			40,9			65,9		
	HEX151CC	6,71	8,05	49,2				40,3			65,3			
	HEX151CS	7,50	9,00			50,1			41,2			66,2		
	HEX181CC	7,50	9,00	49,6				40,7			65,7			
	HEX181CS	9,16	10,99			50,7			41,8			66,8		
	HEX201CC	9,16	10,99	49,8				40,9			65,9			
	HEX201CS	9,88	11,86			51,2			42,3			67,3		
	HEX221CC	9,88	11,86	50,0				41,1			66,1			
	HEX221CS	10,61	12,73			51,8			42,9			67,9		
	HEX251CC	10,61	12,73	51,9				43,0			68,0			
	HEX251CS	11,64	13,97		49,8	51,8		40,9	42,9		65,9	67,9		
	HEX281CC	11,64	13,97	54,8	53,4	51,8	45,9	44,5	42,9	70,9	69,5	67,9		
HEX281SB	13,23	15,88		53,4	51,8		44,5	42,9		69,5	67,9			
HEX281CS	13,23	15,88		53,4	51,8		44,5	42,9		69,5	67,9			
HEX22	HEX290CS	14,74	17,69			51,9			43,0			68,0		
	HEX300CC	14,74	17,69		51,4	51,9		42,5	43,0		67,5	68,0		
	HEX300CS	15,94	19,13	50,9	51,4		42,0	42,5		67,0	67,5			
	HEX350CC	15,94	19,13	51,4	51,9		42,5	43,0		67,5	68,0			
	HEX350SB	17,53	21,04	51,4	51,9		42,5	43,0		67,5	68,0			
	HEX380CC	17,53	21,04			52,4			43,5			68,5		
	HEX380SB	19,53	23,43	52,9	52,4		44,0	43,5		69,0	68,5			
	HEX390CS	19,53	23,43			53,4			44,5			69,5		
HEX392CS	23,31	27,97		53,9	54,4		45,0	45,5		70,0	70,5			
HEX33	HEX355CS	19,29	23,14		54,4	55,4		45,5	46,5		70,5	71,5		
	HEX405CC	19,29	23,14	55,4	56,4		46,5	47,5		71,5	72,5			
	HEX405CS	23,13	27,76		55,4	56,9		46,5	48,0		71,5	73,0		
	HEX505CC	23,13	27,76	55,9	56,9		47,0	48,0		72,0	73,0			
	HEX505CS	27,33	32,80		57,9	58,4		49,0	49,5		74,0	74,5		
	HEX705CC	27,33	32,80		58,4	58,9		49,5	50,0		74,5	75,0		
	HEX705CS	31,88	38,26	57,9	58,4	58,9	49,0	49,5	50,0	74,0	74,5	75,0		
	HEX755CC	31,88	38,26		58,9	59,4		50,0	50,5		75,0	75,5		
HEX35	HEX551CS	27,33	32,80		57,9	58,4		49,0	49,5		74,0	74,5		
	HEX701CC	27,33	32,80		58,4	58,9		49,5	50,0		74,5	75,0		
	HEX701CS	31,88	38,26	57,9	58,4	58,9	49,0	49,5	50,0	74,0	74,5	75,0		
	HEX751CC	31,88	38,26		58,9	59,4		50,0	50,5		75,0	75,5		
	HEX751CS	38,06	45,67	58,4	58,9	59,4	49,5	50,0	50,5	74,5	75,0	75,5		
	HEX1002CC	38,06	45,67			59,9			51,0			76,0		
	HEX801CS	43,73	52,48	58,4	58,9	59,4	49,5	50,0	50,5	74,5	75,0	75,5		
	HEX1003CC	43,73	52,48			59,9			51,0			76,0		

Serie Range Serie Serie	Modello Model Modèle Typ	Vol. Spost. Displacement Volume bal. Fördervolumen		Pressione sonora / Sound pressure (free field) Pression acoustique / Schalldruckpegel						Potenza sonora / Sound power Puissance acoustique / Schalleistung				
		50 Hz	60 Hz	1,8 m			5 m			ISO9614-1 grade 2				
				Te / Tc [°C]			Te / Tc [°C]			Te / Tc [°C]				
		[m <sup>3</sup> /h]		[dBA]										
				+7 / +50	-10 / +45	-30 / +40	+7 / +50	-10 / +45	-30 / +40	+7 / +50	-10 / +45	-30 / +40	+7 / +50	-10 / +45
HEX41	HEX851CS	42,81	51,38		58,9	60,4		50,0	51,5		75,0	76,5		
	HEX1201CC	42,81	51,38	58,9	58,9	60,4	50,0	50,0	51,5	75,0	75,0	76,5		
	HEX1001CS	48,82	58,58		60,9	61,4		52,0	52,5		77,0	77,5		
	HEX1501CC	48,82	58,58	60,4	60,9	61,4	51,5	52,0	52,5	76,5	77,0	77,5		
	HEX1501CS	56,87	68,25		61,9	62,6		53,0	53,7		78,0	78,7		
	HEX2001CC	56,87	68,25	61,4	61,9	62,6	52,5	53,0	53,7	77,5	78,0	78,7		
	HEX1601CS	63,76	76,51		62,9	63,4		54,0	54,5		79,0	79,5		
	HEX2201CC	63,76	76,51	62,4	62,9	63,4	53,5	54,0	54,5	78,5	79,0	79,5		
HEX5	HEX2000CS	75,83	91,00		61,4	61,9		52,5	53,0		77,5	78,0		
	HEX2500CC	75,83	91,00	60,9	61,4	61,9	52,0	52,5	53,0	77,0	77,5	78,0		
	HEX2500CS	85,01	102,02		62,4	62,9		53,5	54,0		78,5	79,0		
	HEX3000CC	85,01	102,02	61,9	62,4	62,9	53,0	53,5	54,0	78,0	78,5	79,0		
	HEX2700CS	92,25	110,69		63,4	63,9		54,5	55,0		79,5	80,0		
	HEX3200CC	92,25	110,69	62,9	63,4	63,9	54,0	54,5	55,0	79,0	79,5	80,0		
	HEX2900CS	102,35	122,82		64,4	64,9		55,5	56,0		80,5	81,0		
	HEX3400CC	102,35	122,82	63,9	64,4	64,9	55,0	55,5	56,0	80,0	80,5	81,0		
HEX6	HEX3000CS	113,74	136,49		65,4	65,9		56,5	57,0		81,5	82,0		
	HEX3500CC	113,74	136,49	64,9	65,4	65,9	56,0	56,5	57,0	81,0	81,5	82,0		
	HEX3500CS	127,52	153,02		65,9	66,4		57,0	57,5		82,0	82,5		
	HEX4000CC	127,52	153,02	65,4	65,9	66,4	56,5	57,0	57,5	81,5	82,0	82,5		
	HEX4000CS	138,37	166,04		66,4	66,9		57,5	58,0		82,5	83,0		
	HEX4500CC	138,37	166,04	65,9	66,4	66,9	57,0	57,5	58,0	82,0	82,5	83,0		
	HEX4500CS	153,52	184,22		66,5	67,0		57,6	58,1		82,6	83,1		
	HEX5000CC	153,52	184,22	66,0	66,5	67,0	57,1	57,6	58,1	82,1	82,6	83,1		
HEX7	HEX5000CS	164,30	197,16		66,9	67,4		58,0	58,5		83,0	83,5		
	HEX5500CC	164,30	197,16	66,4	66,9	67,4	57,5	58,0	58,5	82,5	83,0	83,5		
	HEX5500CS	184,19	221,03		67,1	67,6		58,2	58,7		83,2	83,7		
	HEX6000CC	184,19	221,03	66,6	67,1	67,6	57,7	58,2	58,7	82,7	83,2	83,7		
	HEX6000CS	199,86	239,83		67,3	67,8		58,4	58,9		83,4	83,9		
	HEX7500CC	199,86	239,83	66,8	67,3	67,8	57,9	58,4	58,9	82,9	83,4	83,9		
	HEX7501CS	221,75	266,10		67,4	67,9		58,5	59,0		83,5	84,0		
	HEX8001CC	221,75	266,10	66,9	67,4	67,9	58,0	58,5	59,0	83,0	83,5	84,0		
	HEX8000CS	244,78	293,74		67,5	68,0		58,6	59,1		83,6	84,1		
	HEX9000CC	244,78	293,74	67,0	67,5	68,0	58,1	58,6	59,1	83,1	83,6	84,1		

Gli eccellenti risultati ottenuti dalla Dorin sono stati anche "certificati" da strette misurazioni intensimetriche fatte dall'Università di Firenze secondo le norme ISO 9614-1 grado 2. La formula per ottenere la pressione sonora (Lp) ad una certa distanza (d), conoscendo la potenza sonora (Lw) è:  $L_p = L_w + 10 \log [K / (4\pi \cdot 1,42 \times d \times d)]$  dove K = Direttività = 1 per campo libero; d = Distanza in metri.

Strict intensimetric measurements made by the Florence University according to the rules ISO 9614-1 grade 2, "certified" the excellent results obtained by Dorin. The relation to obtain the sound pressure (Lp) at a certain distance (d), knowing the sound power (Lw), is:  $L_p = L_w + 10 \log [K / (4\pi \cdot 1,42 \times d \times d)]$  where K = Directivity = 1 for free field; d = Distance in meter.

L'Université de Florence a effectué, selon les règles ISO 9614-1 niveau, 2, des mesures précises et a "certifié" les excellents résultats obtenus par Dorin. L'équation pour obtenir le niveau de pression (Lp) à une certaine distance (d) si l'on connaît le niveau de puissance (Lw) est:  $L_p = L_w + 10 \log [K / (4\pi \cdot 1,42 \times d \times d)]$  où K = coefficient de résonance (1 pour champ libre); d = distance en mètres.

Die ausgezeichneten Ergebnisse bei Dorin wurden durch genaue Messungen der Leistungsdaten an der Universität Firenze gemäß ISO 9614-1, Stufe 2, „zertifiziert“. Die Formel zur Berechnung des Schalldrucks (Lp) bei einer gegebenen Entfernung (d) und bekannter Schalleistung (Lw) lautet:  $L_p = L_w + 10 \log [K / (4\pi \cdot 1,42 \times d \times d)]$ , wobei K = Richtwirkung = 1 für freies Feld; d = Entfernung in Metern.

# R290

Serie Range Serie Serie	Modello Model Modèle Typ	Temp. Cond. Cond. Temp. Temp. Cond. Kond. Temp.	Temp. [°C]	Q [W]		Capacità frigorifera Refrigerating capacity Puissance frigorifique Kälteleistung				P [kW]		Potenza assorbita Power input Puissance absorbée Leistungsaufnahme			
						Temperatura evaporazione / Evaporating temperature Température d'évaporation / Verdampfungstemperatur [°C]									
				+10	+5	0	-5	-10	-15	-20	-25	-30	-35	-40	
				Q	P	Q	P	Q	P	Q	P	Q	P	Q	P
HEX11	HEX51CS	35	Q			3180	2650	2190	1780	1420	1110	850	630	445	
			P			0,82	0,79	0,75	0,70	0,65	0,59	0,54	0,48	0,43	
		45	Q			2760	2290	1870	1510	1190	915	680	485	320	
			P			0,94	0,88	0,82	0,76	0,69	0,62	0,56	0,50	0,44	
	HEX80CC	35	Q	4450	3780	3180	2650	2190	1780	1420	1110	850	630	445	
			P	0,85	0,84	0,82	0,79	0,75	0,70	0,65	0,59	0,53	0,47	0,41	
		45	Q	3910	3310	2770	2290	1870	1510	1190	915	680	485	315	
			P	1,01	0,98	0,94	0,89	0,83	0,76	0,69	0,62	0,55	0,48	0,41	
	HEX80CS	35	Q			3860	3230	2660	2160	1730	1360	1040	765	540	
			P			0,97	0,94	0,91	0,86	0,81	0,74	0,67	0,59	0,50	
		45	Q			3360	2790	2280	1840	1450	1120	830	590	385	
			P			1,10	1,06	1,01	0,95	0,88	0,80	0,70	0,60	0,49	
	HEX101CC	35	Q	5410	4600	3870	3220	2660	2160	1730	1350	1040	765	540	
			P	1,03	1,02	1,00	0,96	0,91	0,86	0,79	0,72	0,65	0,57	0,49	
		45	Q	4750	4020	3360	2780	2270	1830	1450	1110	830	590	385	
			P	1,23	1,19	1,14	1,08	1,01	0,93	0,85	0,76	0,67	0,58	0,50	
	HEX101CS	35	Q			4710	3940	3260	2670	2150	1700	1320	990	720	
			P			1,26	1,21	1,15	1,07	0,99	0,90	0,81	0,71	0,62	
		45	Q			4140	3440	2830	2290	1820	1420	1080	785	540	
			P			1,43	1,35	1,26	1,16	1,05	0,94	0,83	0,73	0,63	
	HEX151CC	35	Q	6640	5660	4770	3990	3300	2700	2170	1720	1330	1000	725	
			P	1,28	1,28	1,25	1,21	1,15	1,07	0,99	0,90	0,80	0,71	0,62	
		45	Q	5870	4970	4180	3470	2850	2310	1840	1440	1090	790	540	
			P	1,54	1,49	1,42	1,34	1,25	1,15	1,04	0,94	0,83	0,72	0,62	
	HEX151CS	35	Q			5320	4460	3690	3020	2430	1920	1490	1120	810	
			P			1,41	1,36	1,28	1,20	1,10	0,99	0,88	0,77	0,67	
	45	Q			4660	3880	3190	2580	2060	1600	1220	880	600		
		P			1,59	1,50	1,39	1,28	1,15	1,02	0,90	0,78	0,67		
HEX181CC	35	Q	7430	6320	5340	4460	3690	3010	2430	1920	1490	1120	810		
		P	1,44	1,44	1,41	1,36	1,29	1,20	1,10	0,99	0,88	0,77	0,67		
	45	Q	6560	5560	4670	3880	3190	2580	2060	1600	1220	885	600		
		P	1,73	1,67	1,60	1,50	1,39	1,27	1,15	1,02	0,89	0,78	0,67		
HEX181CS	35	Q			6550	5470	4520	3680	2950	2320	1780	1330	940		
		P			1,78	1,71	1,62	1,49	1,35	1,20	1,05	0,90	0,76		
	45	Q			5750	4770	3910	3160	2500	1940	1450	1040	690		
		P			2,01	1,89	1,73	1,57	1,39	1,22	1,05	0,89	0,76		
HEX201CC	35	Q	9300	7900	6660	5550	4580	3730	2990	2350	1800	1340	950		
		P	1,79	1,81	1,78	1,72	1,62	1,49	1,35	1,20	1,05	0,90	0,76		
	45	Q	8210	6940	5820	4820	3950	3190	2520	1950	1460	1050	690		
		P	2,17	2,11	2,01	1,88	1,73	1,56	1,39	1,21	1,04	0,89	0,75		
HEX201CS	35	Q			7080	5910	4880	3970	3190	2510	1920	1430	1020		
		P			1,97	1,88	1,77	1,62	1,46	1,28	1,11	0,94	0,79		
	45	Q			6210	5150	4220	3410	2700	2090	1560	1120	745		
		P			2,20	2,05	1,87	1,68	1,48	1,28	1,09	0,92	0,77		
HEX221CC	35	Q	10030	8520	7180	5990	4940	4020	3220	2530	1940	1450	1030		
		P	1,97	1,99	1,95	1,87	1,75	1,61	1,45	1,27	1,10	0,93	0,78		
	45	Q	8850	7490	6280	5200	4260	3440	2720	2110	1580	1130	745		
		P	2,37	2,29	2,18	2,02	1,85	1,66	1,46	1,26	1,07	0,90	0,76		
HEX221CS	35	Q			7510	6270	5180	4220	3380	2660	2050	1530	1090		
		P			2,04	1,95	1,82	1,68	1,51	1,33	1,16	0,98	0,83		
	45	Q			6590	5460	4480	3610	2860	2220	1670	1200	810		
		P			2,28	2,12	1,94	1,74	1,53	1,33	1,14	0,96	0,81		
HEX251CC	35	Q	10610	9020	7610	6350	5240	4270	3420	2690	2070	1550	1100		
		P	2,03	2,04	2,01	1,93	1,81	1,66	1,50	1,32	1,15	0,97	0,82		
	45	Q	9350	7920	6640	5510	4510	3640	2890	2240	1680	1210	805		
		P	2,44	2,36	2,24	2,09	1,91	1,72	1,52	1,31	1,12	0,95	0,80		
HEX251CS	35	Q			8190	6850	5660	4610	3710	2920	2250	1680	1210		
		P			2,19	2,08	1,95	1,79	1,62	1,43	1,25	1,07	0,90		
	45	Q			7160	5950	4880	3950	3130	2430	1830	1330	895		
		P			2,44	2,26	2,07	1,86	1,65	1,43	1,23	1,05	0,89		
HEX281CC	35	Q	11550	9820	8280	6910	5710	4650	3730	2940	2270	1690	1220		
		P	2,22	2,23	2,18	2,09	1,96	1,80	1,62	1,43	1,25	1,06	0,90		
	45	Q	10160	8600	7210	5990	4910	3970	3150	2450	1840	1330	895		
		P	2,66	2,56	2,43	2,26	2,07	1,86	1,64	1,43	1,23	1,04	0,88		
HEX281SB	35	Q			9190	7680	6340	5170	4150	3280	2520	1890	1360		
		P			2,50	2,38	2,22	2,04	1,84	1,63	1,42	1,22	1,04		
	45	Q			8050	6680	5480	4430	3520	2730	2060	1490	1010		
		P			2,81	2,60	2,38	2,14	1,89	1,65	1,42	1,21	1,03		
HEX281CS	35	Q			9200	7690	6360	5180	4160	3280	2530	1890	1360		
		P			2,49	2,38	2,22	2,04	1,84	1,63	1,42	1,22	1,03		
	45	Q			8070	6700	5500	4450	3530	2740	2070	1500	1020		
		P			2,79	2,59	2,37	2,13	1,88	1,64	1,41	1,20	1,02		

- Funzionamento a 50 Hz
- Per funzionamento a 60 Hz, moltiplicare la resa per 1,18
- Le prestazioni si basano sulla norma europea EN12900
- Non miscelare mai olii estere con olii differenti

- Frequency rate 50 Hz
- For 60 Hz operation, data to be multiplied by 1,18
- Performance data are based on European Standard EN12900
- Never mix ester oils with different oils

- Fonctionnement à 50 Hz
- Pour le fonctionnement à 60 Hz, multiplier le rendement par 1,18
- Les données de puissance se basent sur la norme européenne EN 12900
- Ne mélanger jamais ester huiles avec different huiles

- Frequenz 50 Hz
- Für 60 Hz-Betrieb ist die Leistung mit 1,18 zu multiplizieren
- Leistungswerte basieren auf der europäischen Norm EN 12900
- Niemals Esteröl mit anderen Ölen vermischen



**R290**

Serie Range Serie Serie	Modello Model Modèle Typ	Temp. Cond. Cond. Temp. Temp. Cond. Kond. Temp. [°C]	Q [W]		Capacità frigorifera Refrigerating capacity Puissance frigorifique Kälteleistung					P [kW]		Potenza assorbita Power input Puissance absorbée Leistungsaufnahme						
					Temperatura evaporazione / Evaporating temperature Température d'évaporation / Verdampfungstemperatur [°C]													
			+10	+5	0	-5	-10	-15	-20	-25	-30	-35	-40					
HEX2	HEX290CS	35	Q		10870	9110	7550	6190	5000	3970	3090	2350	1710					
			P		2,76	2,64	2,49	2,30	2,10	1,88	1,66	1,45	1,25					
		45	Q		9470	7900	6520	5310	4260	3350	2570	1910	1340					
			P		3,04	2,85	2,65	2,42	2,18	1,94	1,72	1,51	1,33					
		35	Q	15130	12880	10880	9110	7550	6180	4990	3960	3090	2340	1710				
			P	2,71	2,76	2,74	2,65	2,50	2,32	2,11	1,89	1,66	1,44	1,25				
		45	Q	13340	11330	9530	7940	6550	5330	4270	3360	2580	1910	1340				
			P	3,23	3,17	3,06	2,89	2,68	2,45	2,21	1,96	1,73	1,52	1,35				
		35	Q			11750	9850	8160	6690	5410	4300	3340	2540	1850				
			P			2,90	2,81	2,68	2,51	2,31	2,09	1,85	1,60	1,34				
		45	Q			10230	8540	7040	5740	4600	3620	2780	2060	1440				
			P			3,20	3,06	2,88	2,67	2,44	2,19	1,92	1,65	1,37				
		35	Q	16350	13930	11760	9850	8160	6680	5390	4290	3340	2540	1860				
			P	2,98	2,98	2,93	2,83	2,69	2,52	2,33	2,10	1,86	1,61	1,36				
		45	Q	14410	12230	10300	8580	7080	5770	4630	3640	2800	2070	1450				
			P	3,40	3,34	3,24	3,09	2,91	2,70	2,46	2,20	1,94	1,66	1,38				
		35	Q			12830	10740	8910	7300	5890	4680	3650	2760	2020				
			P			3,17	3,06	2,90	2,70	2,48	2,23	1,98	1,73	1,50				
		45	Q			11180	9320	7690	6260	5020	3940	3030	2240	1580				
			P			3,56	3,37	3,14	2,89	2,61	2,33	2,05	1,79	1,55				
		35	Q	18030	15360	12970	10860	8990	7360	5940	4720	3670	2790	2040				
			P	3,27	3,28	3,23	3,13	2,98	2,79	2,57	2,32	2,06	1,78	1,50				
		45	Q	15900	13490	11360	9470	7800	6350	5090	4000	3070	2280	1600				
			P	3,75	3,68	3,56	3,39	3,18	2,94	2,67	2,39	2,10	1,81	1,52				
	35	Q			13970	11700	9700	7950	6420	5110	3980	3020	2220					
		P			3,52	3,40	3,22	3,00	2,75	2,48	2,21	1,94	1,68					
	45	Q			12150	10130	8360	6800	5460	4300	3300	2460	1740					
		P			3,92	3,72	3,48	3,21	2,91	2,62	2,32	2,05	1,80					
	35	Q			14090	11810	9790	8020	6480	5150	4010	3040	2230					
		P			3,58	3,46	3,28	3,05	2,80	2,52	2,24	1,96	1,70					
	45	Q			12320	10280	8480	6910	5540	4360	3350	2490	1760					
		P			3,96	3,77	3,52	3,25	2,95	2,65	2,35	2,07	1,82					
	35	Q			16850	14120	11710	9590	7750	6160	4800	3640	2670					
		P			4,11	3,99	3,79	3,54	3,25	2,93	2,60	2,28	1,97					
	45	Q			14690	12250	10110	8230	6600	5190	3990	2970	2100					
		P			4,56	4,35	4,08	3,77	3,43	3,08	2,73	2,40	2,10					
HEX33	HEX355CS	35	Q		14200	11890	9840	8050	6480	5130	3970	2990	2170					
			P			3,48	3,37	3,2	2,99	2,75	2,48	2,2	1,91	1,63				
		45	Q			12440	10360	8520	6910	5510	4300	3260	2380	1640				
			P			3,99	3,78	3,52	3,23	2,92	2,59	2,26	1,93	1,61				
		35	Q	19800	16860	14230	11890	9840	8030	6470	5120	3970	2990	2160				
			P	3,49	3,51	3,46	3,35	3,18	2,97	2,73	2,47	2,19	1,9	1,62				
		45	Q	17510	14840	12470	10370	8520	6910	5510	4300	3270	2380	1630				
			P	4,25	4,14	3,97	3,75	3,5	3,21	2,89	2,57	2,24	1,91	1,6				
		35	Q			16840	14060	11620	9480	7630	6040	4670	3520	2560				
			P			4,18	4,03	3,82	3,55	3,25	2,92	2,58	2,25	1,92				
		45	Q			14740	12240	10050	8140	6480	5060	3840	2810	1940				
			P			4,82	4,53	4,2	3,83	3,45	3,05	2,66	2,28	1,94				
		35	Q	23590	20070	16930	14140	11690	9540	7670	6060	4690	3530	2560				
			P	4,16	4,21	4,15	4,01	3,81	3,54	3,24	2,91	2,57	2,23	1,91				
		45	Q	20820	17630	14800	12300	10100	8180	6510	5080	3860	2820	1940				
			P	5,1	4,97	4,77	4,49	4,16	3,8	3,41	3,02	2,62	2,26	1,92				
		35	Q			19760	16510	13650	11130	8950	7070	5470	4120	3000				
			P			4,89	4,73	4,48	4,17	3,81	3,43	3,03	2,64	2,27				
		45	Q			17270	14350	11780	9530	7580	5910	4490	3290	2290				
			P			5,65	5,32	4,93	4,5	4,04	3,57	3,12	2,7	2,32				
		35	Q	27760	23600	19900	16610	13710	11180	8980	7100	5490	4140	3010				
			P	4,93	4,95	4,87	4,7	4,45	4,15	3,81	3,43	3,04	2,65	2,27				
		45	Q	24470	20720	17370	14420	11830	9570	7620	5940	4510	3310	2290				
			P	5,99	5,82	5,57	5,25	4,88	4,47	4,02	3,57	3,11	2,68	2,27				
	35	Q			23340	19490	16090	13120	10540	8320	6430	4840	3520					
		P			5,73	5,52	5,23	4,87	4,46	4,02	3,57	3,11	2,67					
	45	Q			20460	16980	13920	11260	8950	6970	5290	3880	2700					
		P			6,59	6,21	5,76	5,27	4,75	4,22	3,69	3,17	2,69					
	35	Q	33100	28130	23700	19780	16320	13300	10680	8430	6520	4910	3570					
		P	5,85	5,87	5,77	5,57	5,28	4,92	4,5	4,06	3,59	3,13	2,68					
	45	Q	29270	24760	20760	17220	14120	11410	9070	7070	5360	3930	2720					
		P	7,09	6,89	6,59	6,21	5,76	5,27	4,75	4,21	3,67	3,16	2,69					
HEX35	HEX551CS	35	Q		19510	16340	13530	11060	8920	7060	5480	4140	3020					
			P			4,89	4,73	4,50	4,19	3,84	3,47	3,08	2,69	2,33				
	45	Q			17120	14260	11730	9520	7600	5940	4530	3330	2320					
		P			5,56	5,25	4,88	4,47	4,03	3,58	3,15	2,74	2,37					

- Funzionamento a 50 Hz
- Per funzionamento a 60 Hz, moltiplicare la resa per 1,18

▪ Le prestazioni si basano sulla norma europea EN12900

- Non miscelare mai olii estere con olii differenti

- Frequency rate 50 Hz

- For 60 Hz operation, data to be multiplied by 1,18

▪ Performance data are based on European Standard EN12900

- Never mix ester oils with different oils

- Fonctionnement à 50 Hz

- Pour le fonctionnement à 60 Hz, multiplier le rendement par 1,18

▪ Les données de puissance se basent sur la norme européenne EN 12900

- Ne mélanger jamais ester huiles avec different huiles

- Frequenz 50 Hz

- Für 60 Hz-Betrieb ist die Leistung mit 1,18 zu multiplizieren

▪ Leistungswerte basieren auf der europäischen Norm EN 12900

- Niemals Esteröl mit anderen Ölen vermischen

# R290

Serie Range Serie Serie	Modello Model Modèle Typ	Temp. Cond. Cond. Temp. Temp. Cond. Kond. Temp. [°C]	Q [W]		Capacità frigorifera Refrigerating capacity Puissance frigorifique Kälteleistung					P [kW]		Potenza assorbita Power input Puissance absorbée Leistungsaufnahme			
					Temperatura evaporazione / Evaporating temperature Température d'évaporation / Verdampfungstemperatur [°C]										
			+10	+5	0	-5	-10	-15	-20	-25	-30	-35	-40		
			H35	HEX701CC	35	Q	27560	23460	19800	16560	13700	11190	9020	7140	5540
P	4,89	4,93				4,87	4,71	4,48	4,19	3,85	3,48	3,10	2,71	2,34	
HEX701CS	35	Q		24250	20550	17260	14360	11800	9570	7640	5980	4550	3340	2320	
		P		5,92	5,78	5,55	5,25	4,89	4,48	4,05	3,61	3,17	2,74	2,34	
HEX751CC	35	Q		32520	27690	23370	19540	16160	13210	10640	8430	6550	4950	3610	
		P		5,70	5,75	5,67	5,50	5,23	4,90	4,51	4,08	3,64	3,19	2,75	
HEX751CS	35	Q		28710	24330	20440	17000	13980	11340	9050	7080	5390	3960	2750	
		P		6,91	6,75	6,48	6,13	5,72	5,25	4,75	4,24	3,73	3,23	2,77	
HEX1002CC	35	Q		38930	33140	27970	23390	19350	15810	12740	10100	7840	5930	4330	
		P		6,89	6,96	6,87	6,66	6,34	5,94	5,47	4,95	4,41	3,87	3,34	
HEX801CS	35	Q		34310	29090	24440	20320	16710	13560	10820	8470	6460	4750	3300	
		P		8,36	8,17	7,85	7,43	6,93	6,37	5,77	5,14	4,52	3,92	3,35	
HEX1003CC	35	Q		44410	37810	31920	26700	22090	18060	14550	11530	8950	6770	4930	
		P		7,89	7,92	7,83	7,62	7,30	6,88	6,38	5,81	5,18	4,49	3,76	
HEX851CS	35	Q		39120	33170	27880	23190	19080	15480	12360	9680	7380	5420	3760	
		P		9,40	9,23	8,94	8,54	8,04	7,46	6,80	6,07	5,29	4,47	3,61	
HEX1201CC	35	Q		42990	36580	30860	25790	21320	17410	14020	11090	8590	6480	4710	
		P		7,82	7,64	7,42	7,13	6,79	6,39	5,94	5,42	4,85	4,22	3,54	
HEX1001CS	35	Q	37680	31960	26880	22390	18440	14990	12010	9440	7240	5360	3780		
		P	8,96	8,68	8,35	7,95	7,49	6,98	6,40	5,76	5,07	4,31	3,49		
HEX1501CC	35	Q	48980	41680	35170	29390	24300	19850	15980	12650	9800	7390	5370		
		P	8,90	8,73	8,49	8,17	7,78	7,32	6,79	6,19	5,53	4,80	4,01		
HEX1501CS	35	Q	42950	36430	30640	25520	21020	17100	13690	10760	8250	6110	4300		
		P	10,25	9,93	9,54	9,08	8,55	7,95	7,29	6,55	5,76	4,90	3,98		
HEX2001CC	35	Q	57100	48590	41000	34260	28320	23130	18620	14730	11410	8610	6250		
		P	10,46	10,20	9,87	9,48	9,03	8,50	7,90	7,22	6,46	5,61	4,67		
HEX1601CS	35	Q	50050	42460	35710	29740	24490	19920	15950	12530	9610	7120	5010		
		P	11,94	11,54	11,07	10,54	9,94	9,26	8,50	7,66	6,74	5,72	4,62		
HEX2201CC	35	Q	63990	54460	45950	38400	31740	25920	20860	16510	12790	9650	7010		
		P	11,68	11,40	11,05	10,62	10,11	9,52	8,84	8,08	7,23	6,30	5,27		
HEX2000CS	35	Q	56120	47600	40030	33340	27460	22320	17880	14040	10770	7980	5610		
		P	13,37	12,94	12,43	11,84	11,16	10,40	9,54	8,59	7,56	6,43	5,20		
HEX2500CC	35	Q	55810	46830	38900	31950	25890	20650	16160	12350	9130	6660	4660		
		P	12,98	12,55	12,00	11,35	10,60	9,74	8,80	7,77	6,66	5,55	4,44		
HEX2500CS	35	Q	49450	41310	34140	27870	22410	17690	13640	10170	7230	5230	3730		
		P	14,90	14,26	13,50	12,63	11,64	10,55	9,36	8,07	6,69	5,31	4,03		
HEX2500CC	45	Q	77490	66080	55900	46870	38910	31940	25880	20640	16160	12340	9110		
		P	13,21	13,14	12,90	12,52	12,00	11,35	10,59	9,72	8,77	7,74	6,64		
HEX2500CS	45	Q	68910	58560	49360	41210	34050	27790	22350	17640	13600	10130	7160		
		P	15,68	15,34	14,85	14,21	13,44	12,55	11,55	10,45	9,26	8,00	6,67		
HEX2500CS	45	Q	62830	52680	43720	35870	29040	23140	18080	13790	10160	7500	5200		
		P	14,79	14,26	13,58	12,78	11,87	10,86	9,79	8,66	7,50	6,34	5,18		
HEX2500CS	45	Q	55560	46380	38290	31220	25070	19760	15200	11310	8000	5800	4200		
		P	16,93	16,11	15,15	14,09	12,92	11,68	10,38	9,04	7,67	6,30	5,03		

- Funzionamento a 50 Hz
- Per funzionamento a 60 Hz, moltiplicare la resa per 1,18

Le prestazioni si basano sulla norma europea EN12900

- Non miscelare mai olii estere con olii differenti

- Frequency rate 50 Hz

- For 60 Hz operation, data to be multiplied by 1,18

Performance data are based on European Standard EN12900

- Never mix ester oils with different oils

- Fonctionnement à 50 Hz

- Pour le fonctionnement à 60 Hz, multiplier le rendement par 1,18

Les données de puissance se basent sur la norme européenne EN 12900

- Ne mélanger jamais ester huiles avec different huiles

- Frequenz 50 Hz

- Für 60 Hz-Betrieb ist die Leistung mit 1,18 zu multiplizieren

Leistungswerte basieren auf der europäischen Norm EN 12900

- Niemals Esteröl mit anderen Ölen vermischen

# R290

Serie Range Serie Serie	Modello Model Modèle Typ	Temp. Cond. Cond. Temp. Temp. Cond. Kond. Temp. [°C]	Q [W]		Capacità frigorifera Refrigerating capacity Puissance frigorifique Kälteleistung					P [kW]		Potenza assorbita Power input Puissance absorbée Leistungsaufnahme					
					Temperatura evaporazione / Evaporating temperature Température d'évaporation / Verdampfungstemperatur [°C]												
			+10	+5	0	-5	-10	-15	-20	-25	-30	-35	-40				
HEX5	HEX3000CC	35	Q	87280	74390	62900	52700	43720	35860	29020	23120	18070	13770	10140			
			P	14,83	14,84	14,61	14,17	13,54	12,75	11,84	10,83	9,75	8,62	7,48			
		45	Q	77550	65860	55470	46280	38200	31140	25010	19720	15170	11270	7950			
			P	17,81	17,41	16,81	16,02	15,07	13,99	12,81	11,56	10,26	8,95	7,65			
	HEX2700CS	35	Q			68200	57200	47480	38950	31530	25110	19610	14940	11010			
			P			15,95	15,42	14,74	13,92	12,97	11,89	10,71	9,42	8,05			
		45	Q			60310	50350	41570	33890	27210	21440	16490	12270	8690			
			P			18,26	17,46	16,51	15,42	14,19	12,83	11,36	9,78	8,10			
	HEX3200CC	35	Q	94730	80740	68270	57200	47450	38920	31500	25090	19610	14940	11000			
			P	16,15	16,08	15,81	15,34	14,69	13,89	12,94	11,86	10,68	9,39	8,02			
		45	Q	84150	71470	60200	50230	41460	33800	27140	21400	16460	12230	8620			
			P	19,16	18,75	18,15	17,36	16,41	15,30	14,06	12,69	11,23	9,67	8,04			
HEX2900CS	35	Q			75490	63330	52580	43150	34920	27810	21720	16540	12170				
		P			17,62	17,05	16,30	15,38	14,31	13,10	11,78	10,35	8,85				
	45	Q			66690	55700	46010	37530	30140	23760	18280	13610	9630				
		P			20,22	19,33	18,26	17,02	15,64	14,13	12,51	10,81	9,02				
HEX3400CC	35	Q	104600	89090	75330	63120	52370	42950	34770	27700	21650	16510	12160				
		P	17,76	17,68	17,38	16,87	16,16	15,28	14,24	13,06	11,75	10,34	8,84				
	45	Q	92860	78870	66430	55430	45760	37310	29970	23630	18190	13530	9540				
		P	21,12	20,67	20,01	19,14	18,09	16,87	15,50	14,01	12,40	10,69	8,90				
HEX6	HEX3000CS	35	Q			83620	70130	58230	47800	38720	30890	24180	18480	13670			
			P			20,70	19,90	18,90	17,71	16,37	14,91	13,36	11,75	10,11			
		45	Q			74160	61960	51230	41840	33680	26630	20570	15390	10970			
			P			23,65	22,41	20,99	19,41	17,70	15,89	14,02	12,12	10,21			
	HEX3500CC	35	Q	115800	98670	83450	69950	58050	47640	38580	30770	24080	18390	13580			
			P	20,79	20,47	19,95	19,24	18,35	17,29	16,07	14,70	13,20	11,57	9,83			
		45	Q	103100	87550	73790	61620	50920	41570	33450	26440	20410	15260	10840			
			P	24,23	23,56	22,69	21,63	20,39	18,97	17,41	15,69	13,84	11,87	9,79			
	HEX3500CS	35	Q			93820	78650	65280	53570	43390	34610	27100	20720	15340			
			P			22,59	21,68	20,56	19,26	17,81	16,25	14,59	12,88	11,12			
		45	Q			83220	69510	57450	46900	37740	29830	23050	17250	12310			
			P			25,93	24,52	22,93	21,19	19,32	17,36	15,32	13,25	11,16			
HEX4000CC	35	Q	129800	110700	93550	78410	65080	53410	43260	34500	27000	20620	15230				
		P	23,19	22,86	22,29	21,50	20,50	19,32	17,95	16,42	14,74	12,93	11,00				
	45	Q	115600	98180	82740	69100	57100	46610	37500	29640	22880	17100	12150				
		P	27,15	26,41	25,43	24,23	22,83	21,25	19,49	17,56	15,49	13,29	10,97				
HEX4000CS	35	Q			101600	85190	70720	58040	47010	37490	29340	22420	16590				
		P			24,61	23,59	22,36	20,93	19,36	17,66	15,86	14,01	12,12				
	45	Q			90090	75260	62200	50790	40860	32300	24950	18680	13340				
		P			28,01	26,53	24,86	23,03	21,07	19,01	16,88	14,71	12,53				
HEX4500CC	35	Q	141000	120200	101600	85160	70680	57990	46970	37460	29310	22370	16510				
		P	25,02	24,85	24,31	23,44	22,29	20,90	19,33	17,61	15,80	13,93	12,07				
	45	Q	125400	106600	89810	75000	61980	50600	40720	32180	24850	18570	13200				
		P	29,70	28,89	27,75	26,33	24,67	22,83	20,85	18,77	16,64	14,51	12,43				
HEX4500CS	35	Q			113000	94690	78610	64520	52250	41660	32600	24910	18430				
		P			27,29	26,20	24,92	23,45	21,78	19,94	17,92	15,73	13,37				
	45	Q			100200	83660	69160	56460	45430	35900	27730	20750	14830				
		P			30,97	29,50	27,82	25,93	23,82	21,51	19,00	16,30	13,41				
HEX5000CC	35	Q	156800	133700	113000	94710	78580	64460	52190	41600	32540	24850	18350				
		P	28,16	27,75	27,05	26,08	24,86	23,41	21,74	19,87	17,84	15,64	13,31				
	45	Q	139500	118600	99890	83400	68900	56230	45230	35740	27590	20630	14690				
		P	32,83	31,93	30,74	29,29	27,59	25,66	23,53	21,21	18,71	16,07	13,30				
HEX7	HEX5000CS	35	Q			120600	101200	83970	68960	55930	44690	35080	26920	20060			
			P			29,32	28,22	26,80	25,10	23,18	21,09	18,89	16,62	14,33			
		45	Q			106600	89060	73640	60170	48480	38400	29750	22380	16110			
			P			33,31	31,62	29,64	27,44	25,05	22,54	19,95	17,35	14,77			
	HEX5500CC	35	Q	168700	143900	121700	102100	84740	69580	56410	45060	35350	27110	20160			
			P	30,27	30,08	29,43	28,37	26,95	25,25	23,30	21,18	18,93	16,62	14,29			
		45	Q	149300	126900	107000	89360	73890	60380	48660	38550	29880	22480	16170			
			P	35,42	34,48	33,14	31,45	29,47	27,25	24,85	22,34	19,75	17,16	14,62			
	HEX5500CS	35	Q			135100	113500	94300	77500	62860	50210	39370	30160	22400			
			P			32,80	31,48	29,88	28,03	25,97	23,71	21,29	18,74	16,08			
		45	Q			119400	99790	82590	67520	54420	43100	33380	25100	18060			
			P			37,12	35,26	33,13	30,76	28,19	25,44	22,54	19,52	16,42			
HEX6000CC	35	Q	189200	161300	136400	114400	94920	77930	63160	50450	39580	30360	22610				
		P	34,19	33,67	32,75	31,49	29,92	28,07	26,00	23,72	21,29	18,75	16,12				
	45	Q	167400	142300	119900	100200	82770	67610	54470	43150	33450	25180	18160				
		P	39,70	38,50	36,94	35,07	32,92	30,53	27,94	25,18	22,30	19,34	16,33				
HEX6000CS	35	Q			147800	124200	103300	84840	68840	55020	43160	33090	24620				
		P			35,52	34,16	32,49	30,55	28,36	25,94	23,32	20,53	17,58				
	45	Q			130200	109000	90200	73790	59510	47180	36600	27570	19900				
		P			40,10	38,17	35,94	33,44	30,70	27,75	24,59	21,27	17,80				

- Funzionamento a 50 Hz
- Per funzionamento a 60 Hz, moltiplicare la resa per 1,18

▪ Le prestazioni si basano sulla norma europea EN12900

▪ Non miscelare mai olii estere con olii differenti

▪ Frequency rate 50 Hz

▪ For 60 Hz operation, data to be multiplied by 1,18

▪ Performance data are based on European Standard EN12900

▪ Never mix ester oils with different oils

▪ Fonctionnement à 50 Hz

▪ Pour le fonctionnement à 60 Hz, multiplier le rendement par 1,18

▪ Les données de puissance se basent sur la norme européenne EN 12900

▪ Ne mélanger jamais ester huiles avec different huiles

▪ Frequenz 50 Hz

▪ Für 60 Hz-Betrieb ist die Leistung mit 1,18 zu multiplizieren

▪ Leistungswerte basieren auf der europäischen Norm EN 12900

▪ Niemals Esteröl mit anderen Ölen vermischen

**R290**

Serie Range Serie Serie	Modello Model Modèle Typ	Temp. Cond. Cond. Temp. Temp. Cond. Kond. Temp. [°C]	Q [W]					P [kW]					Potenza assorbita Power input Puissance absorbée Leistungsaufnahme				
			Capacità frigorifera Refrigerating capacity Puissance frigorifique Kälteleistung														
			Temperatura evaporazione / Evaporating temperature Température d'évaporation / Verdampfungstemperatur [°C]														
			+10	+5	0	-5	-10	-15	-20	-25	-30	-35	-40				
HEX7	HEX7500CC	35	Q	206700	176300	149200	125200	104000	85380	69260	55360	43470	33370	24860			
			P	37,37	36,82	35,86	34,53	32,87	30,91	28,69	26,24	23,59	20,77	17,83			
		45	Q	183100	155600	131300	109700	90710	74150	59790	47400	36770	27690	19960			
			P	43,27	42,01	40,38	38,41	36,13	33,58	30,79	27,79	24,63	21,32	17,92			
	HEX7501CS	35	Q			162900	136700	113600	93250	75610	60390	47370	36360	27130			
			P			38,97	37,44	35,58	33,42	31,00	28,34	25,49	22,47	19,31			
		45	Q			143700	120100	99280	81130	65370	51790	40180	30330	22020			
			P			44,21	42,02	39,51	36,72	33,68	30,43	26,98	23,38	19,66			
	HEX8001CC	35	Q	227600	194100	164200	137600	114300	93770	76010	60710	47650	36580	27280			
			P	40,98	40,35	39,28	37,80	35,95	33,79	31,33	28,64	25,74	22,68	19,50			
		45	Q	201400	171200	144300	120500	99580	81360	65560	51960	40310	30400	21990			
			P	47,61	46,19	44,37	42,17	39,63	36,81	33,74	30,45	26,99	23,40	19,73			
	HEX8000CS	35	Q			175600	147400	122500	100600	81550	65120	51050	39110	29090			
			P			42,69	40,93	38,82	36,41	33,72	30,78	27,65	24,34	20,89			
		45	Q			154900	129500	107200	87580	70570	55900	43330	32630	23570			
			P			48,19	45,76	42,99	39,93	36,59	33,03	29,27	25,34	21,29			
	HEX9000CC	35	Q	245500	209400	177100	148500	123300	101200	82040	65520	51400	39430	29350			
			P	44,43	43,72	42,52	40,87	38,83	36,45	33,76	30,81	27,66	24,34	20,91			
		45	Q	217300	184700	155700	130100	107500	87810	70750	56040	43440	32700	23560			
			P	51,57	49,99	47,95	45,52	42,73	39,64	36,28	32,71	28,97	25,11	21,18			

- Funzionamento a 50 Hz
- Per funzionamento a 60 Hz, moltiplicare la resa per 1,18

- Le prestazioni si basano sulla norma europea EN12900

- Non miscelare mai olii estere con olii differenti

- Frequency rate 50 Hz

- For 60 Hz operation, data to be multiplied by 1,18

- Performance data are based on European Standard EN12900

- Never mix ester oils with different oils

- Fonctionnement à 50 Hz

- Pour le fonctionnement à 60 Hz, multiplier le rendement par 1,18

- Les données de puissance se basent sur la norme européenne EN 12900

- Ne mélanger jamais ester huiles avec different huiles

- Frequenz 50 Hz

- Für 60 Hz-Betrieb ist die Leistung mit 1,18 zu multiplizieren

- Leistungswerte basieren auf der europäischen Norm EN 12900

- Niemals Esteröl mit anderen Ölen vermischen

# R1270

Serie Range Serie Serie	Modello Model Modèle Typ	Temp. Cond. Cond. Temp. Temp. Cond. Kond. Temp. [°C]	Q [W]		Capacità frigorifera Refrigerating capacity Puissance frigorifique Kälteleistung					P [kW]		Potenza assorbita Power input Puissance absorbée Leistungsaufnahme		
					Temperatura evaporazione / Evaporating temperature Température d'évaporation / Verdampfungstemperatur [°C]									
			+5	0	-5	-10	-15	-20	-25	-30	-35	-40		
HEX11	HEX51CS	35	Q			2350	1940	1580	1270	990	755	555	385	
			P			0,76	0,74	0,71	0,67	0,62	0,56	0,48	0,39	
	45	Q				1670	1350	1070	830	625				
		P				0,84	0,79	0,74	0,67	0,59				
	HEX80CC	35	Q	4430	3740	3130	2580	2110	1690	1320	1010	740	510	
			P	1,02	1,02	1,01	0,99	0,95	0,90	0,83	0,74	0,64	0,52	
	45	Q	3870	3250	2700	2220	1800	1430	1110	835				
		P	1,20	1,18	1,16	1,12	1,06	0,98	0,89	0,78				
	HEX80CS	35	Q			2770	2290	1860	1490	1170	890	655	450	
			P			0,90	0,88	0,84	0,79	0,73	0,66	0,57	0,46	
	45	Q				1970	1590	1270	980	740				
		P				0,99	0,94	0,87	0,79	0,69				
	HEX101CC	35	Q	5390	4550	3800	3140	2560	2050	1610	1230	900	620	
			P	1,24	1,24	1,23	1,20	1,16	1,09	1,01	0,90	0,78	0,63	
	45	Q	4700	3950	3280	2700	2180	1740	1350	1020				
		P	1,45	1,44	1,41	1,36	1,29	1,20	1,08	0,95				
	HEX101CS	35	Q			3730	3080	2510	2010	1580	1200	880	610	
			P			1,21	1,18	1,13	1,07	0,99	0,89	0,76	0,62	
	45	Q						1700	1320	995				
		P						1,17	1,06	0,93				
	HEX151CC	35	Q	6730	5680	4750	3920	3190	2560	2010	1530	1120	775	
			P	1,55	1,55	1,54	1,50	1,44	1,36	1,26	1,13	0,97	0,79	
	45	Q	5870	4930	4100	3370	2730	2170	1690	1270				
		P	1,82	1,80	1,76	1,70	1,61	1,50	1,36	1,19				
	HEX151CS	35	Q			4640	3840	3120	2500	1960	1500	1100	760	
			P			1,50	1,47	1,41	1,33	1,23	1,10	0,95	0,77	
	45	Q						2120	1650	1240				
		P						1,46	1,33	1,16				
	HEX181CC	35	Q	7520	6350	5300	4380	3570	2860	2240	1710	1260	865	
			P	1,73	1,73	1,72	1,68	1,61	1,52	1,41	1,26	1,08	0,88	
	45	Q	6560	5510	4580	3770	3050	2420	1880	1420				
		P	2,03	2,01	1,97	1,89	1,80	1,67	1,52	1,33				
	HEX181CS	35	Q			5900	4870	3970	3180	2490	1900	1400	960	
			P			1,91	1,86	1,79	1,69	1,56	1,40	1,21	0,98	
	45	Q			5100	4190	3390	2700	2090	1570				
		P			2,18	2,11	2,00	1,86	1,69	1,48				
	HEX201CC	35	Q	9270	7860	6610	5500	4520	3670	2930	2290	1750	1280	
			P	2,13	2,10	2,06	2,00	1,92	1,81	1,68	1,53	1,34	1,13	
	45	Q	8170	6900	5780	4800	3930	3180	2520	1960				
		P	2,42	2,37	2,30	2,21	2,09	1,96	1,79	1,59				
	HEX201CS	35	Q			6110	5080	4180	3390	2710	2120	1610	1180	
			P			1,91	1,85	1,77	1,68	1,56	1,41	1,24	1,04	
	45	Q			5350	4440	3640	2940	2330	1810				
		P			2,12	2,04	1,94	1,81	1,65	1,47				
	HEX221CC	35	Q	10000	8480	7130	5930	4880	3960	3160	2470	1880	1380	
			P	2,30	2,27	2,22	2,16	2,07	1,96	1,82	1,65	1,45	1,21	
	45	Q	8810	7450	6240	5170	4240	3430	2720	2110				
		P	2,61	2,55	2,48	2,38	2,26	2,11	1,93	1,72				
HEX221CS	35	Q			6970	5800	4770	3870	3090	2420	1840	1350		
		P			2,18	2,11	2,02	1,91	1,78	1,61	1,42	1,19		
45	Q			6100	5060	4150	3350	2660	2070					
	P			2,42	2,33	2,21	2,06	1,89	1,68					
HEX251CC	35	Q	10740	9110	7650	6370	5240	4250	3390	2650	2020	1480		
		P	2,46	2,44	2,39	2,32	2,22	2,10	1,95	1,77	1,55	1,30		
45	Q	9460	8000	6700	5560	4550	3680	2920	2270					
	P	2,80	2,74	2,66	2,56	2,43	2,26	2,07	1,85					
HEX251CS	35	Q			7490	6230	5120	4160	3320	2600	1980	1450		
		P			2,34	2,27	2,17	2,06	1,91	1,73	1,52	1,28		
45	Q			6550	5430	4450	3600	2860	2220					
	P			2,60	2,50	2,37	2,21	2,03	1,81					
HEX281CC	35	Q	11780	9990	8400	6990	5750	4660	3720	2910	2220	1620		
		P	2,71	2,67	2,62	2,54	2,44	2,31	2,14	1,94	1,71	1,43		
45	Q	10380	8770	7350	6090	4990	4040	3210	2490					
	P	3,07	3,01	2,92	2,81	2,66	2,48	2,27	2,03					
HEX281SB	35	Q			8780	7300	6010	4870	3890	3040	2320	1700		
		P			2,74	2,66	2,55	2,41	2,24	2,03	1,78	1,50		
45	Q			7680	6370	5220	4220	3350	2600					
	P			3,05	2,93	2,78	2,60	2,38	2,12					
HEX281CS	35	Q			9540	7940	6530	5300	4230	3310	2520	1850		
		P			2,98	2,89	2,77	2,62	2,43	2,21	1,94	1,63		
45	Q			8350	6930	5680	4590	3640	2830					
	P			3,32	3,19	3,02	2,82	2,58	2,30					

- Funzionamento a 50 Hz
- Per funzionamento a 60 Hz, moltiplicare la resa per 1,18
- Le prestazioni si basano sulla norma europea EN12900
- Non miscelare mai olii estere con olii differenti
- Frequency rate 50 Hz
- For 60 Hz operation, data to be multiplied by 1,18
- Performance data are based on European Standard EN12900
- Never mix ester oils with different oils
- Fonctionnement à 50 Hz
- Pour le fonctionnement à 60 Hz, multiplier le rendement par 1,18
- Les données de puissance se basent sur la norme européenne EN 12900
- Ne mélanger jamais ester huiles avec different huiles
- Frequenz 50 Hz
- Für 60 Hz-Betrieb ist die Leistung mit 1,18 zu multiplizieren
- Leistungswerte basieren auf der europäischen Norm EN 12900
- Niemals Esteröl mit anderen Ölen vermischen

# R1270

Serie Range Serie Serie	Modello Model Modèle Typ	Temp. Cond. Cond. Temp. Temp. Cond. Kond. Temp. [°C]	Q [W]		Capacità frigorifera Refrigerating capacity Puissance frigorifique Kälteleistung					P [kW]		Potenza assorbita Power input Puissance absorbée Leistungsaufnahme			
					Temperatura evaporazione / Evaporating temperature Température d'évaporation / Verdampfungstemperatur [°C]										
			+5	0	-5	-10	-15	-20	-25	-30	-35	-40			
HEX2	HEX290CS	35	Q		10510	8740	7180	5820	4640	3620	2740	2000			
			P		3,33	3,16	2,97	2,77	2,54	2,29	2,00	1,68			
		45	Q		9150	7580	6210	5010	3970	3080					
			P		3,66	3,46	3,24	3,00	2,73	2,44					
		HEX300CC	35	Q	14770	12520	10510	8740	7180	5820	4640	3620	2740	2000	
				P	3,67	3,50	3,33	3,16	2,97	2,77	2,54	2,29	2,00	1,68	
			45	Q	12930	10930	9150	7580	6210	5010	3970	3080			
				P	4,02	3,84	3,66	3,46	3,24	3,00	2,73	2,44			
		HEX300CS	35	Q		11370	9450	7760	6290	5010	3910	2970	2160		
				P		3,60	3,41	3,21	2,99	2,75	2,48	2,17	1,82		
			45	Q		9890	8200	6710	5420	4300	3330				
				P		3,95	3,74	3,50	3,25	2,96	2,63				
		HEX350CC	35	Q	15970	13530	11370	9450	7760	6290	5010	3910	2970	2160	
				P	3,96	3,78	3,60	3,41	3,21	2,99	2,75	2,48	2,17	1,82	
			45	Q	13990	11820	9890	8200	6710	5420	4300	3330			
				P	4,35	4,16	3,95	3,74	3,50	3,25	2,96	2,63			
		HEX350SB	35	Q		12500	10390	8540	6920	5510	4300	3260	2380		
				P		3,96	3,75	3,53	3,29	3,02	2,72	2,38	2,00		
			45	Q			9020	7380	5960	4730	3660				
				P			4,11	3,85	3,57	3,25	2,90				
		HEX380CC	35	Q	17560	14880	12500	10390	8540	6920	5510	4300	3260	2380	
				P	4,36	4,16	3,96	3,75	3,53	3,29	3,02	2,72	2,38	2,00	
			45	Q	15380	12990	10880	9020	7380	5960	4730	3660			
				P	4,78	4,57	4,35	4,11	3,85	3,57	3,25	2,90			
	HEX380SB	35	Q			11580	9510	7710	6140	4790	3630	2650			
			P			4,18	3,94	3,67	3,37	3,03	2,66	2,23			
		45	Q					6640	5260	4080					
			P					3,98	3,62	3,23					
	HEX390CS	35	Q		13930	11580	9510	7710	6140	4790	3630	2650			
			P		4,41	4,18	3,94	3,67	3,37	3,03	2,66	2,23			
		45	Q		12120	10040	8220	6640	5260	4080					
			P		4,84	4,58	4,29	3,98	3,62	3,23					
	HEX392CS	35	Q				11350	9200	7330	5720	4340	3160			
			P				4,70	4,37	4,02	3,62	3,17	2,66			
		45	Q						6280	4870					
			P						4,33	3,85					
HEX33	HEX355CS	35	Q		14240	11880	9800	7980	6410	5050	3890	2900			
			P		4,33	4,13	3,92	3,68	3,41	3,1	2,76	2,36			
			45	Q		12460	10360	8520	6920	5540	4340				
				P		4,78	4,55	4,3	4,01	3,69	3,32				
		HEX405CC	35	Q	19910	16910	14240	11880	9800	7980	6410	5050	3890	2900	
				P	4,71	4,52	4,33	4,13	3,92	3,68	3,41	3,1	2,76	2,36	
			45	Q	17520	14830	12460	10360	8520	6920	5540	4340			
				P	5,2	4,99	4,78	4,55	4,3	4,01	3,69	3,32			
		HEX405CS	35	Q		17080	14240	11750	9580	7690	6060	4670	3480		
				P		5,19	4,95	4,7	4,41	4,09	3,72	3,31	2,83		
			45	Q		14940	12430	10220	8310	6640	5210				
				P		5,74	5,46	5,15	4,81	4,42	3,98				
		HEX505CC	35	Q	23880	20280	17080	14240	11750	9580	7690	6060	4670	3480	
				P	5,64	5,42	5,19	4,95	4,7	4,41	4,09	3,72	3,31	2,83	
			45	Q	21010	17790	14940	12430	10220	8310	6640	5210			
				P	6,23	5,99	5,74	5,46	5,15	4,81	4,42	3,98			
		HEX505CS	35	Q		20180	16830	13890	11310	9080	7160	5510	4100		
				P		6,13	5,85	5,55	5,21	4,83	4,4	3,91	3,34		
			45	Q		17650	14680	12080	9810	7850	6150				
				P		6,78	6,45	6,09	5,69	5,23	4,71				
		HEX705CC	35	Q	28210	23960	20180	16830	13890	11310	9080	7160	5510	4100	
				P	6,67	6,4	6,13	5,85	5,55	5,21	4,83	4,4	3,91	3,34	
			45	Q	24820	21020	17650	14680	12080	9810	7850	6150			
				P	7,36	7,08	6,78	6,45	6,09	5,69	5,23	4,71			
	HEX705CS	35	Q		23530	19630	16190	13200	10590	8350	6430	4790			
			P		7,16	6,83	6,47	6,08	5,63	5,13	4,56	3,9			
		45	Q		20590	17120	14090	11440	9150	7170					
			P		7,9	7,52	7,1	6,63	6,1	5,49					
	HEX755CC	35	Q	32910	27950	23530	19630	16190	13200	10590	8350	6430	4790		
			P	7,78	7,47	7,16	6,83	6,47	6,08	5,63	5,13	4,56	3,9		
		45	Q	28950	24520	20590	17120	14090	11440	9150	7170				
			P	8,59	8,26	7,9	7,52	7,1	6,63	6,1	5,49				
HEX35	HEX551CS	35	Q		20180	16830	13890	11310	9080	7160	5510	4100			
			P		6,13	5,85	5,55	5,21	4,83	4,40	3,91	3,34			
		45	Q		17650	14680	12080	9810	7850	6150					
			P		6,78	6,45	6,09	5,69	5,23	4,71					

- Funzionamento a 50 Hz
- Per funzionamento a 60 Hz, moltiplicare la resa per 1,18

▪ Le prestazioni si basano sulla norma europea EN12900

▪ Non miscelare mai olii estere con olii differenti

▪ Frequency rate 50 Hz

▪ For 60 Hz operation, data to be multiplied by 1,18

▪ Performance data are based on European Standard EN12900

▪ Never mix ester oils with different oils

▪ Fonctionnement à 50 Hz

▪ Pour le fonctionnement à 60 Hz, multiplier le rendement par 1,18

▪ Les données de puissance se basent sur la norme européenne EN 12900

▪ Ne mélanger jamais ester huiles avec different huiles

▪ Frequenz 50 Hz

▪ Für 60 Hz-Betrieb ist die Leistung mit 1,18 zu multiplizieren

▪ Leistungswerte basieren auf der europäischen Norm EN 12900

▪ Niemals Esteröl mit anderen Ölen vermischen

# R1270

Serie Range Serie Serie	Modello Model Modèle Typ	Temp. Cond. Cond. Temp. Temp. Cond. Kond. Temp. [°C]	Q [W]		Capacità frigorifera Refrigerating capacity Puissance frigorifique Kälteleistung					P [kW]		Potenza assorbita Power input Puissance absorbée Leistungsaufnahme			
					Temperatura evaporazione / Evaporating temperature Température d'évaporation / Verdampfungstemperatur [°C]										
			+5	0	-5	-10	-15	-20	-25	-30	-35	-40			
HEX35	HEX701CC	35	Q	28210	23960	20180	16830	13890	11310	9080	7160	5510	4100		
			P	6,67	6,40	6,13	5,85	5,55	5,21	4,83	4,40	3,91	3,34		
		45	Q	24820	21020	17650	14680	12080	9810	7850	6150				
			P	7,36	7,08	6,78	6,45	6,09	5,69	5,23	4,71				
	HEX701CS	35	Q			23530	19630	16190	13200	10590	8350	6430	4790		
			P			7,16	6,83	6,47	6,08	5,63	5,13	4,56	3,90		
		45	Q			20590	17120	14090	11440	9150	7170				
			P			7,90	7,52	7,10	6,63	6,10	5,49				
	HEX751CC	35	Q	32910	27950	23530	19630	16190	13200	10590	8350	6430	4790		
			P	7,78	7,47	7,16	6,83	6,47	6,08	5,63	5,13	4,56	3,90		
		45	Q	28950	24520	20590	17120	14090	11440	9150	7170				
			P	8,59	8,26	7,90	7,52	7,10	6,63	6,10	5,49				
	HEX751CS	35	Q			28090	23430	19330	15750	12650	9970	7670	5710		
			P			8,54	8,15	7,73	7,26	6,73	6,13	5,44	4,65		
		45	Q			24580	20440	16820	13660	10920	8560				
			P			9,43	8,98	8,48	7,92	7,28	6,55				
	HEX1002CC	35	Q	39300	33380	28110	23440	19340	15760	12650	9970	7680	5720		
			P	9,29	8,92	8,55	8,15	7,73	7,26	6,73	6,13	5,44	4,66		
		45	Q	34580	29280	24590	20450	16830	13670	10930	8570				
			P	10,26	9,86	9,44	8,98	8,48	7,92	7,28	6,56				
	HEX801CS	35	Q			32210	26870	22170	18060	14500	11430	8800	6550		
			P			9,86	9,41	8,92	8,38	7,77	7,07	6,28	5,37		
		45	Q			28180	23440	19280	15660	12520	9820				
			P			10,90	10,37	9,79	9,14	8,40	7,57				
HEX1003CC	35	Q	45070	38270	32230	26880	22180	18070	14510	11430	8800	6550			
		P	10,73	10,30	9,87	9,42	8,93	8,38	7,77	7,08	6,28	5,38			
	45	Q	39650	33580	28200	23450	19290	15670	12530	9820					
		P	11,85	11,39	10,90	10,38	9,79	9,14	8,41	7,57					
HEX851CS	35	Q			31950	26550	21800	17640	14040	10930	8270	6000			
		P			8,76	8,32	7,85	7,33	6,74	6,08	5,33	4,48			
	45	Q			27910	23100	18880	15200	12010	9260					
		P			9,50	8,99	8,43	7,81	7,10	6,31					
HEX1201CC	35	Q	44930	38060	31950	26550	21800	17640	14040	10930	8270	6000			
		P	9,58	9,18	8,76	8,32	7,85	7,33	6,74	6,08	5,33	4,48			
	45	Q	39540	33380	27910	23100	18880	15200	12010	9260					
		P	10,42	9,97	9,50	8,99	8,43	7,81	7,10	6,31					
HEX1001CS	35	Q			36430	30270	24850	20120	16010	12470	9430	6840			
		P			9,99	9,49	8,95	8,36	7,69	6,93	6,08	5,11			
	45	Q			31830	26330	21520	17330	13690	10550					
		P			10,84	10,26	9,61	8,90	8,10	7,19					
HEX1501CC	35	Q	51220	43400	36430	30270	24850	20120	16010	12470	9430	6840			
		P	10,93	10,47	9,99	9,49	8,95	8,36	7,69	6,93	6,08	5,11			
	45	Q	45080	38050	31830	26330	21520	17330	13690	10550					
		P	11,88	11,38	10,84	10,26	9,61	8,90	8,10	7,19					
HEX1501CS	35	Q			42440	35260	28950	23440	18650	14520	10990	7970			
		P			11,64	11,06	10,43	9,73	8,96	8,08	7,08	5,95			
	45	Q			37080	30680	25070	20180	15950	12290					
		P			12,63	11,95	11,20	10,37	9,43	8,38					
HEX2001CC	35	Q	59680	50560	42440	35260	28950	23440	18650	14520	10990	7970			
		P	12,73	12,20	11,64	11,06	10,43	9,73	8,96	8,08	7,08	5,95			
	45	Q	52520	44330	37080	30680	25070	20180	15950	12290					
		P	13,84	13,25	12,63	11,95	11,20	10,37	9,43	8,38					
HEX1601CS	35	Q			47580	39530	32460	26270	20910	16280	12320	8930			
		P			13,05	12,40	11,70	10,92	10,04	9,06	7,94	6,67			
	45	Q			41570	34400	28110	22630	17880	13780					
		P			14,15	13,40	12,56	11,63	10,58	9,39					
HEX2201CC	35	Q	66900	56680	47580	39530	32460	26270	20910	16280	12320	8930			
		P	14,27	13,67	13,05	12,40	11,70	10,92	10,04	9,06	7,94	6,67			
	45	Q	58880	49700	41570	34400	28110	22630	17880	13780					
		P	15,52	14,86	14,15	13,40	12,56	11,63	10,58	9,39					
HEX2000CS	35	Q			55840	46520	38320	31160	24950	19590	14990	11080			
		P			15,97	15,19	14,36	13,44	12,41	11,26	9,94	8,44			
	45	Q			48950	40650	33380	27040	21540	16800					
		P			17,51	16,62	15,64	14,55	13,32	11,93					
HEX2500CC	35	Q	78230	66380	55840	46520	38320	31160	24950	19590	14990	11080			
		P	17,44	16,71	15,97	15,19	14,36	13,44	12,41	11,26	9,94	8,44			
	45	Q	68980	58360	48950	40650	33380	27040	21540	16800					
		P	19,13	18,34	17,51	16,62	15,64	14,55	13,32	11,93					
HEX2500CS	35	Q			62600	52150	42960	34930	27970	21960	16810	12420			
		P			17,90	17,03	16,10	15,07	13,92	12,62	11,14	9,46			
	45	Q			54870	45570	37420	30310	24150	18840					
		P			19,63	18,63	17,53	16,31	14,93	13,37					

- Funzionamento a 50 Hz
- Per funzionamento a 60 Hz, moltiplicare la resa per 1,18
- Le prestazioni si basano sulla norma europea EN12900
- Non miscelare mai olii estere con olii differenti
- Frequency rate 50 Hz
- For 60 Hz operation, data to be multiplied by 1,18
- Performance data are based on European Standard EN12900
- Never mix ester oils with different oils
- Fonctionnement à 50 Hz
- Pour le fonctionnement à 60 Hz, multiplier le rendement par 1,18
- Les données de puissance se basent sur la norme européenne EN 12900
- Ne mélanger jamais ester huiles avec different huiles
- Frequenz 50 Hz
- Für 60 Hz-Betrieb ist die Leistung mit 1,18 zu multiplizieren
- Leistungswerte basieren auf der europäischen Norm EN 12900
- Niemals Esteröl mit anderen Ölen vermischen

# R1270

Serie Range Serie Serie	Modello Model Modèle Typ	Temp. Cond. Cond. Temp. Temp. Cond. Kond. Temp. [°C]	Q [W]		Capacità frigorifera Refrigerating capacity Puissance frigorifique Kälteleistung					P [kW]		Potenza assorbita Power input Puissance absorbée Leistungsaufnahme			
					Temperatura evaporazione / Evaporating temperature Température d'évaporation / Verdampfungstemperatur [°C]										
			+5	0	-5	-10	-15	-20	-25	-30	-35	-40			
HEX5	HEX3000CC	35	Q	87700	74420	62600	52150	42960	34930	27970	21960	16810	12420		
			P	19,55	18,73	17,90	17,03	16,10	15,07	13,92	12,62	11,14	9,46		
		45	Q	77330	65430	54870	45570	37420	30310	24150	18840				
			P	21,45	20,56	19,63	18,63	17,53	16,31	14,93	13,37				
	HEX2700CS	35	Q			67930	56590	46610	37900	30340	23830	18240	13470		
			P			19,43	18,48	17,47	16,35	15,10	13,69	12,09	10,27		
		45	Q			59540	49450	40600	32890	26210	20440				
			P			21,30	20,22	19,02	17,69	16,20	14,51				
	HEX3200CC	35	Q	95160	80750	67930	56590	46610	37900	30340	23830	18240	13470		
			P	21,21	20,33	19,43	18,48	17,47	16,35	15,10	13,69	12,09	10,27		
		45	Q	83910	70990	59540	49450	40600	32890	26210	20440				
			P	23,27	22,31	21,30	20,22	19,02	17,69	16,20	14,51				
HEX2900CS	35	Q			75370	62780	51720	42050	33670	26430	20240	14950			
		P			21,55	20,51	19,38	18,14	16,75	15,19	13,42	11,40			
	45	Q			66060	54860	45040	36490	29070	22680					
		P			23,64	22,43	21,11	19,63	17,97	16,10					
HEX3400CC	35	Q	105600	89590	75370	62780	51720	42050	33670	26430	20240	14950			
		P	23,54	22,55	21,55	20,51	19,38	18,14	16,75	15,19	13,42	11,40			
	45	Q	93100	78770	66060	54860	45040	36490	29070	22680					
		P	25,82	24,75	23,64	22,43	21,11	19,63	17,97	16,10					
HEX6	HEX3000CS	35	Q			83630	69650	57370	46630	37320	29290	22400	16530		
			P			23,92	22,83	21,65	20,34	18,86	17,16	15,21	12,95		
		45	Q			73360	60930	50030	40530	32300	25200				
			P			26,44	25,20	23,81	22,25	20,46	18,41				
	HEX3500CC	35	Q	117200	99430	83630	69650	57370	46630	37320	29290	22400	16530		
			P	25,98	24,95	23,92	22,83	21,65	20,34	18,86	17,16	15,21	12,95		
		45	Q	103400	87470	73360	60930	50030	40530	32300	25200				
			P	28,68	27,59	26,44	25,20	23,81	22,25	20,46	18,41				
	HEX3500CS	35	Q			93750	78090	64310	52280	41840	32830	25120	18530		
			P			26,81	25,59	24,27	22,80	21,14	19,24	17,05	14,52		
		45	Q			82250	68310	56090	45440	36210	28250				
			P			29,65	28,25	26,70	24,94	22,94	20,64				
HEX4000CC	35	Q	131400	111500	93750	78090	64310	52280	41840	32830	25120	18530			
		P	29,13	27,97	26,81	25,59	24,27	22,80	21,14	19,24	17,05	14,52			
	45	Q	115900	98060	82250	68310	56090	45440	36210	28250					
		P	32,16	30,93	29,65	28,25	26,70	24,94	22,94	20,64					
HEX4000CS	35	Q			101800	84730	69780	56730	45400	35630	27250	20110			
		P			29,09	27,77	26,34	24,74	22,94	20,87	18,50	15,76			
	45	Q			89240	74120	60860	49310	39300	30660					
		P			32,17	30,65	28,97	27,06	24,89	22,39					
HEX4500CC	35	Q	142600	121000	101800	84730	69780	56730	45400	35630	27250	20110			
		P	31,61	30,35	29,09	27,77	26,34	24,74	22,94	20,87	18,50	15,76			
	45	Q	125800	106400	89240	74120	60860	49310	39300	30660					
		P	34,89	33,57	32,17	30,65	28,97	27,06	24,89	22,39					
HEX4500CS	35	Q			112900	94010	77420	62940	50370	39530	30240	22310			
		P			32,28	30,81	29,22	27,45	25,45	23,16	20,52	17,48			
	45	Q			99020	82230	67530	54710	43600	34010					
		P			35,69	34,01	32,14	30,03	27,61	24,84					
HEX5000CC	35	Q	158200	134200	112900	94010	77420	62940	50370	39530	30240	22310			
		P	35,07	33,68	32,28	30,81	29,22	27,45	25,45	23,16	20,52	17,48			
	45	Q	139600	118100	99020	82230	67530	54710	43600	34010					
		P	38,71	37,24	35,69	34,01	32,14	30,03	27,61	24,84					
HEX7	HEX5000CS	35	Q			119500	99350	81660	66210	52800	41240	31330	22880		
			P			34,08	32,43	30,65	28,69	26,48	23,98	21,13	17,88		
		45	Q			104500	86560	70890	57230	45400	35190				
			P			37,82	35,92	33,83	31,47	28,81	25,78				
	HEX5500CC	35	Q	167800	142200	119500	99350	81660	66210	52800	41240	31330	22880		
			P	37,17	35,64	34,08	32,43	30,65	28,69	26,48	23,98	21,13	17,88		
		45	Q	147600	124800	104500	86560	70890	57230	45400	35190				
			P	41,20	39,56	37,82	35,92	33,83	31,47	28,81	25,78				
	HEX5500CS	35	Q			134000	111400	91550	74230	59200	46240	35130	25650		
			P			38,20	36,36	34,36	32,16	29,69	26,88	23,69	20,04		
		45	Q			117100	97040	79470	64160	50890	39450				
			P			42,39	40,27	37,92	35,28	32,30	28,90				
HEX6000CC	35	Q	188100	159500	134000	111400	91550	74230	59200	46240	35130	25650			
		P	41,67	39,95	38,20	36,36	34,36	32,16	29,69	26,88	23,69	20,04			
	45	Q	165500	139900	117100	97040	79470	64160	50890	39450					
		P	46,19	44,35	42,39	40,27	37,92	35,28	32,30	28,90					
HEX6000CS	35	Q			147600	122800	100900	81800	65230	50950	38710	28270			
		P			42,10	40,07	37,87	35,44	32,71	29,62	26,10	22,09			
	45	Q			129100	107000	87570	70700	56080	43470					
		P			46,72	44,38	41,79	38,88	35,59	31,85					

- Funzionamento a 50 Hz
- Per funzionamento a 60 Hz, moltiplicare la resa per 1,18

▪ Le prestazioni si basano sulla norma europea EN12900

▪ Non miscelare mai olii estere con olii differenti

▪ Frequency rate 50 Hz

▪ For 60 Hz operation, data to be multiplied by 1,18

▪ Performance data are based on European Standard EN12900

▪ Never mix ester oils with different oils

▪ Fonctionnement à 50 Hz

▪ Pour le fonctionnement à 60 Hz, multiplier le rendement par 1,18

▪ Les données de puissance se basent sur la norme européenne EN 12900

▪ Ne mélanger jamais ester huiles avec different huiles

▪ Frequenz 50 Hz

▪ Für 60 Hz-Betrieb ist die Leistung mit 1,18 zu multiplizieren

▪ Leistungswerte basieren auf der europäischen Norm EN 12900

▪ Niemals Esteröl mit anderen Ölen vermischen



# R1270

Serie Range Serie Serie	Modello Model Modèle Typ	Temp. Cond. Cond. Temp. Temp. Cond. Kond. Temp. [°C]	Q [W]		Capacità frigorifera Refrigerating capacity Puissance frigorifique Kälteleistung					P [kW]		Potenza assorbita Power input Puissance absorbée Leistungsaufnahme	
					Temperatura evaporazione / Evaporating temperature Température d'évaporation / Verdampfungstemperatur [°C]								
			+5	0	-5	-10	-15	-20	-25	-30	-35	-40	
HEX7	HEX7500CC	35	Q	207300	175700	147600	122800	100900	81800	65230	50950	38710	28270
			P	45,92	44,03	42,10	40,07	37,87	35,44	32,71	29,62	26,10	22,09
		45	Q	182400	154100	129100	107000	87570	70700	56080	43470		
			P	50,90	48,87	46,72	44,38	41,79	38,88	35,59	31,85		
	HEX7501CS	35	Q			161300	134100	110300	89370	71270	55660	42290	30880
			P			45,99	43,77	41,37	38,72	35,74	32,36	28,52	24,13
		45	Q			141000	116900	95680	77240	61270	47490		
			P			51,04	48,48	45,65	42,48	38,88	34,80		
	HEX8001CC	35	Q	226500	192000	161300	134100	110300	89370	71270	55660	42290	30880
			P	50,17	48,10	45,99	43,77	41,37	38,72	35,74	32,36	28,52	24,13
		45	Q	199200	168400	141000	116900	95680	77240	61270	47490		
			P	55,61	53,39	51,04	48,48	45,65	42,48	38,88	34,80		
	HEX8000CS	35	Q			174800	145400	119500	96870	77250	60340	45840	33480
			P			49,85	47,45	44,85	41,97	38,74	35,08	30,91	26,16
		45	Q			152800	126700	103800	83730	66420	51480		
			P			55,32	52,56	49,49	46,05	42,15	37,72		
	HEX9000CC	35	Q	244200	207000	173900	144700	118900	96380	76860	60030	45610	33300
			P	54,11	51,87	49,60	47,21	44,62	41,76	38,54	34,90	30,75	26,02
	45	Q	214900	181600	152100	126000	103200	83310	66080	51220			
		P	59,97	57,58	55,04	52,29	49,24	45,81	41,93	37,53			

- Funzionamento a 50 Hz
- Per funzionamento a 60 Hz, moltiplicare la resa per 1,18

▪ Le prestazioni si basano sulla norma europea EN12900

▪ Non miscelare mai olii estere con olii differenti

- Frequency rate 50 Hz
- For 60 Hz operation, data to be multiplied by 1,18

▪ Performance data are based on European Standard EN12900

▪ Never mix ester oils with different oils

- Fonctionnement à 50 Hz
- Pour le fonctionnement à 60 Hz, multiplier le rendement par 1,18

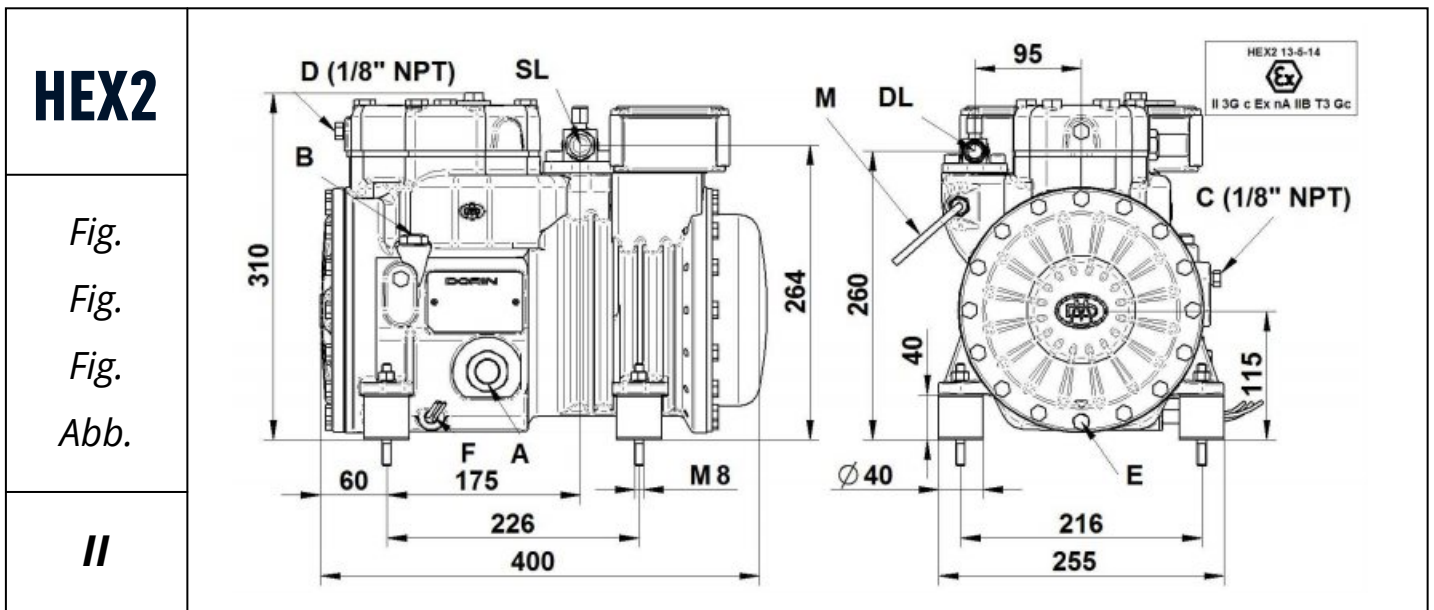
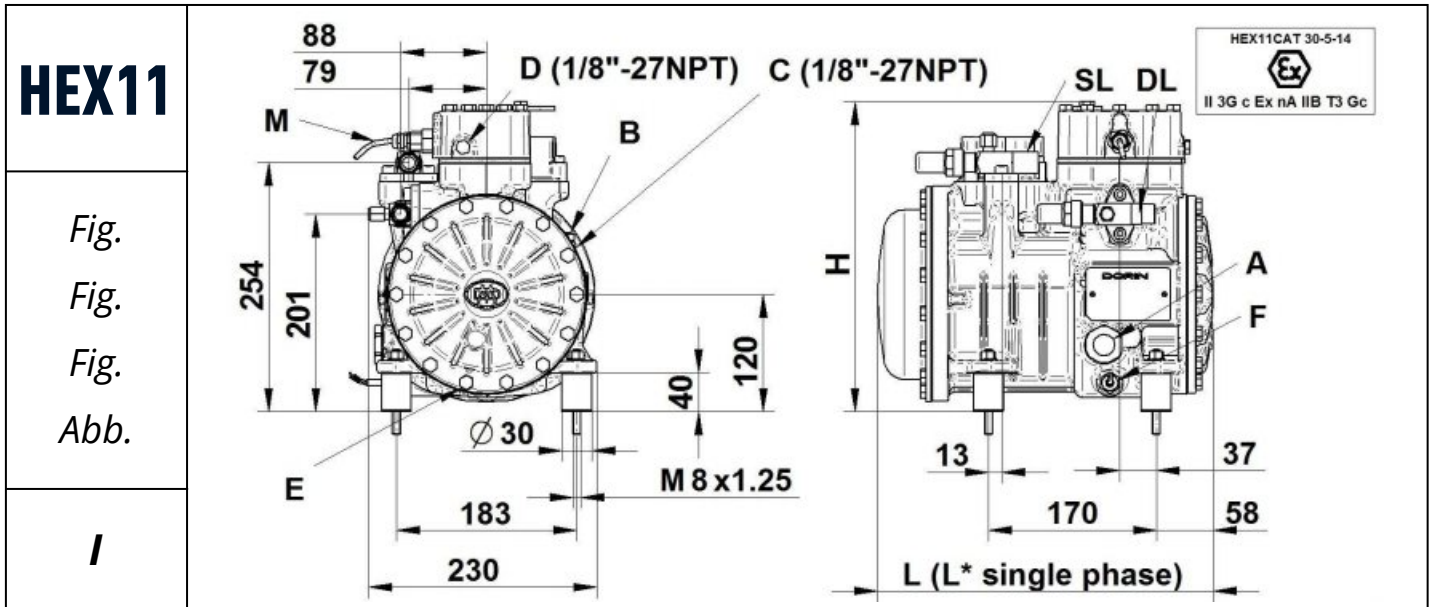
▪ Les données de puissance se basent sur la norme européenne EN 12900

▪ Ne mélanger jamais ester huiles avec different huiles

- Frequenz 50 Hz
- Für 60 Hz-Betrieb ist die Leistung mit 1,18 zu multiplizieren

▪ Leistungswerte basieren auf der europäischen Norm EN 12900

▪ Niemals Esteröl mit anderen Ölen vermischen



Serie Range Serie Serie	Modello Model Modèle Typ	Figura Figure Figure Abbildung	L	L*	H
			[mm]	[mm]	[mm]
HEX11	HEX51CS	I	291	305	307
	HEX80CC	I	291	320	307
	HEX80CS	I	291	320	307
	HEX101CC	I	305	328	307
	HEX101CS	I	305	328	307
	HEX151CC	I	305	343	307
	HEX151CS	I	305	343	307
	HEX181CC	I	325	360	307
	HEX181CS	I	325	363	307

Serie Range Serie Serie	Modello Model Modèle Typ	Figura Figure Figure Abbildung	L	L*	H
			[mm]	[mm]	[mm]
HEX11	HEX201CC	I	325	363	312
	HEX201CS	I	325	363	312
	HEX221CC	I	325	363	312
	HEX221CS	I	325	363	312
	HEX251CC	I	340	363	312
	HEX251CS	I	325	363	315
	HEX281CC	I	340	363	315
	HEX281SB	I	325	---	315
	HEX281CS	I	340	---	315

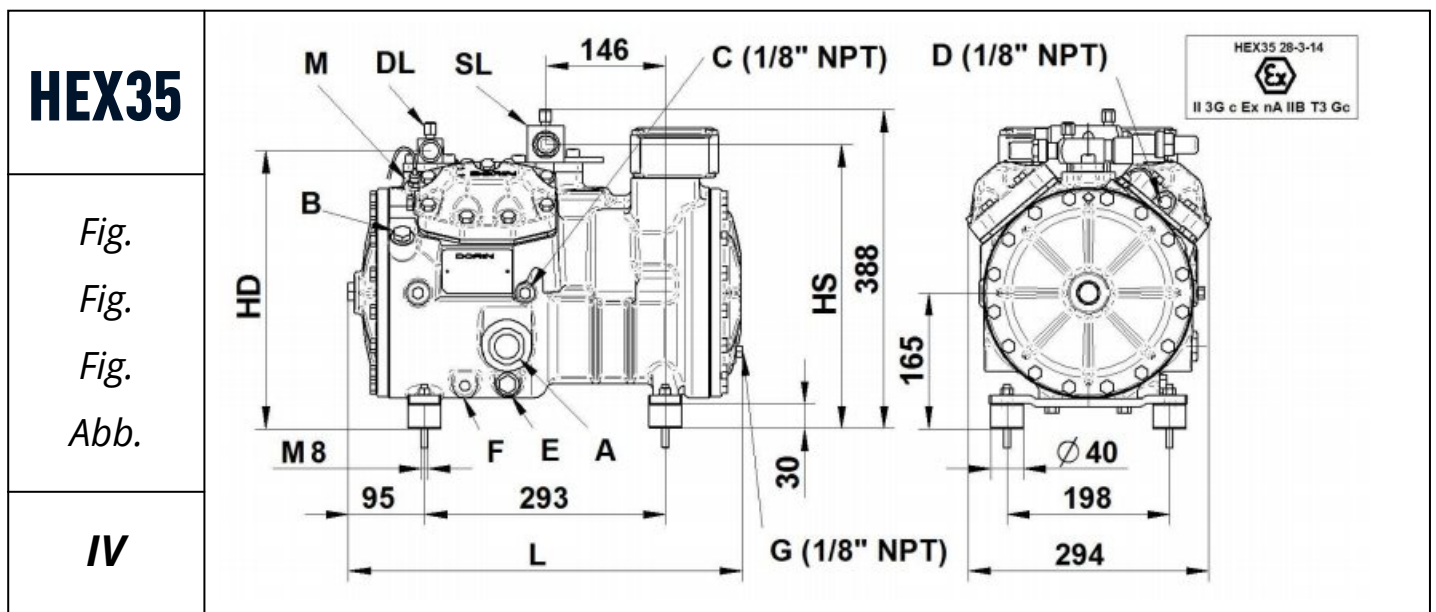
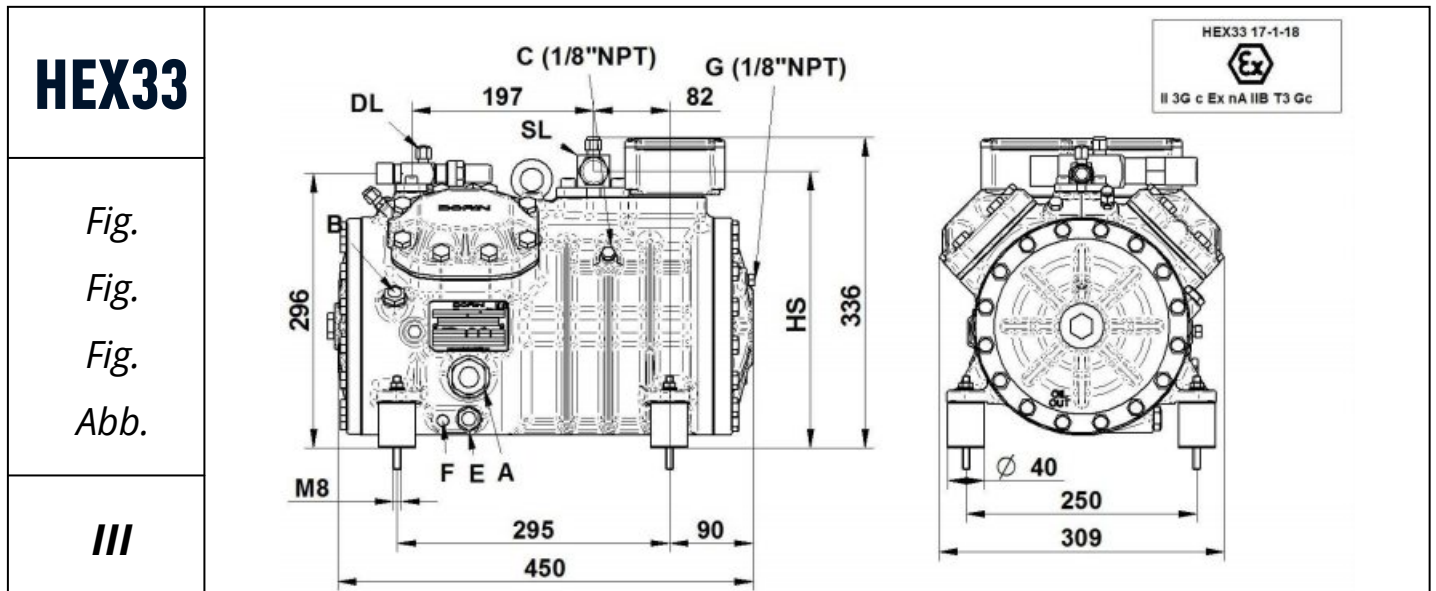
Serie Range Serie Serie	Modello Model Modèle Typ	Figura Figure Figure Abbildung
HEX300CC	II	
HEX300CS	II	
HEX350CC	II	
HEX350SB	II	
HEX380CC	II	
HEX380SB	II	
HEX390CS	II	
HEX392CS	II	

A - Spia Olio  
B - Tappo carica Olio  
C - Presa Bassa Pres.  
D - Presa Alta Pres.  
E - Tappo scarica olio  
F - Resistenza carter  
M - Sens. max temp. mand.  
DL - Rubinetto Compressione  
SL - Rubinetto Aspirazione

A - Oil sight  
B - Oil charge plug  
C - Low pressure tap  
D - High pressure tap  
E - Oil drain plug  
F - Crankcase heater  
M - Max disch. temp. sensor  
DL - Discharge service valve  
SL - Suction service valve

A - Voyant d'huile  
B - Bouchon charge huile  
C - Prise basse pression  
D - Prise haute pression  
E - Bouchon vidange d'huile  
F - Resistance carter  
M - Sensor max temp. refoul.  
DL - Vanne de refoulement  
SL - Vanne aspiration

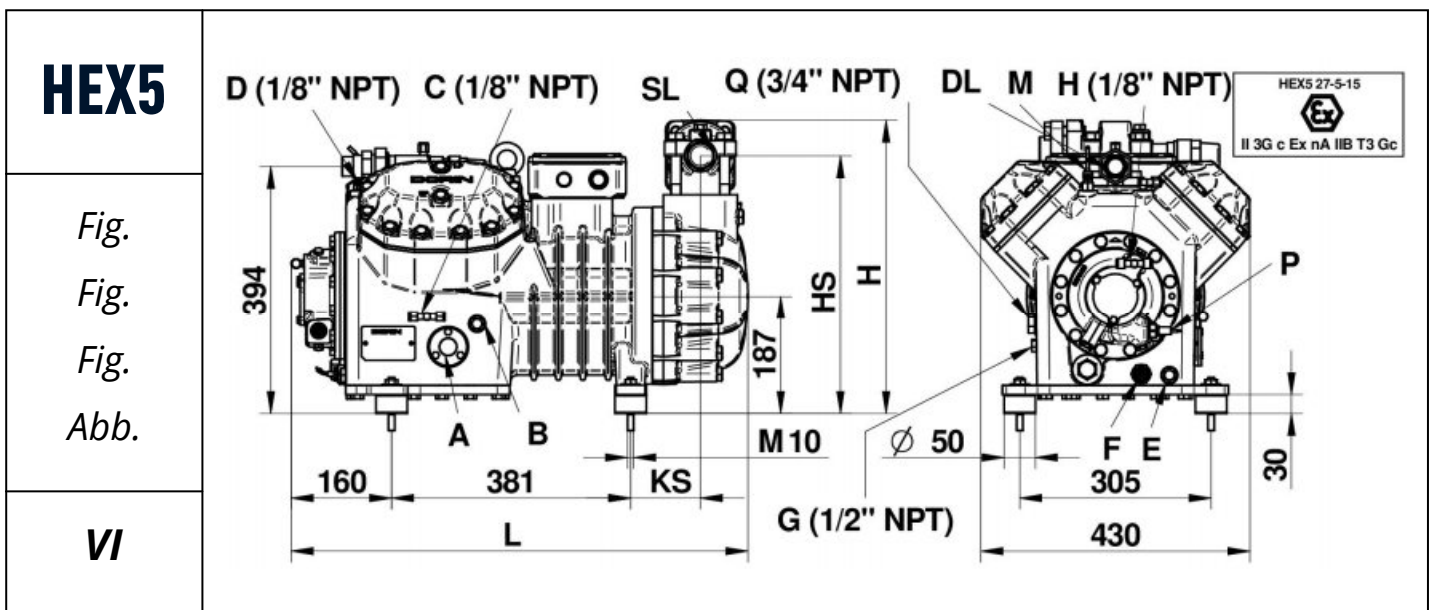
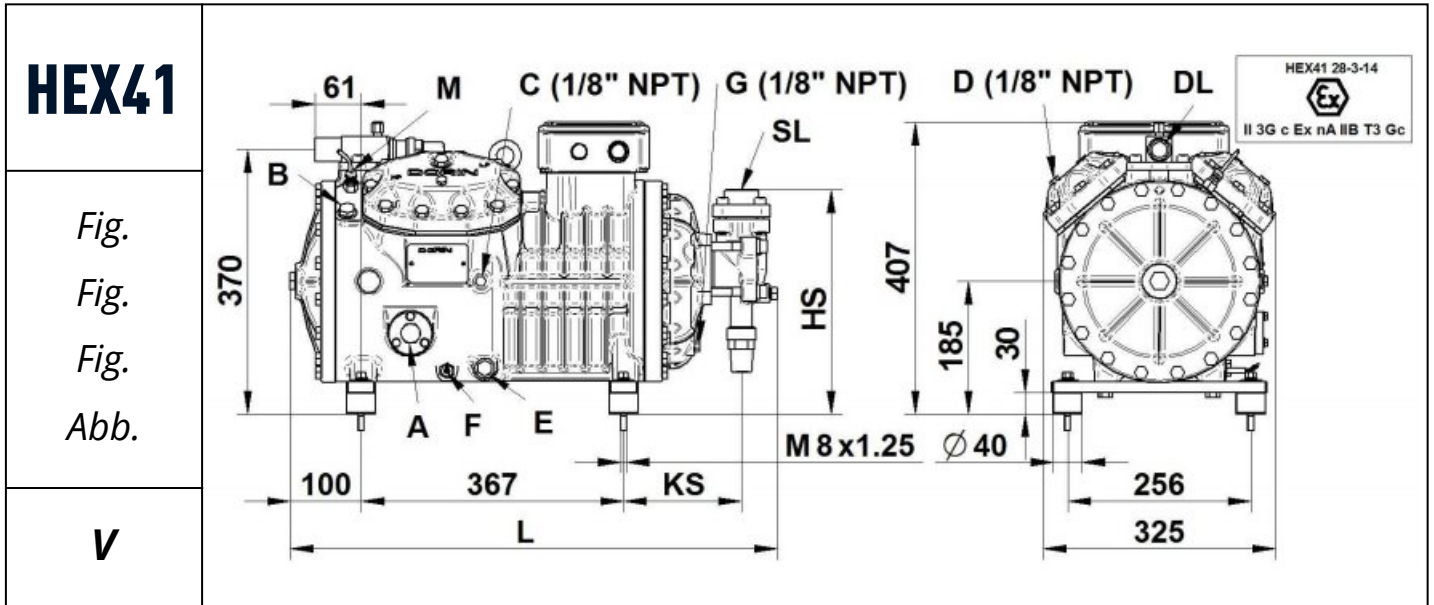
A - Ölschauglas  
B - Ölfüllstopfen  
C - Anschluss Niederdruck  
D - Anschluss Hochdruck  
E - Öltablaß  
F - Ölsumpfheizung  
M - Druckgasfühler  
DL - Druckabsperrentil  
SL - Saugabsperrentil



Serie Range Serie Serie	Modello Model Modèle Typ	Figura Figure Figure Abbildung	HS
			[mm]
HEX33	HEX355CS	III	296
	HEX405CC	III	296
	HEX405CS	III	299
	HEX505CC	III	299
	HEX505CS	III	299
	HEX705CC	III	299
	HEX705CS	III	299
	HEX755CC	III	299

Serie Range Serie Serie	Modello Model Modèle Typ	Figura Figure Figure Abbildung	L	HS	HD
			[mm]	[mm]	[mm]
HEX35	HEX551CS	IV	480	347	340
	HEX701CC	IV	480	347	340
	HEX701CS	IV	480	347	340
	HEX751CC	IV	480	347	340
	HEX751CS	IV	480	347	340
	HEX1002CC	IV	530	347	340
	HEX801CS	IV	480	347	340
	HEX1003CC	IV	530	347	340

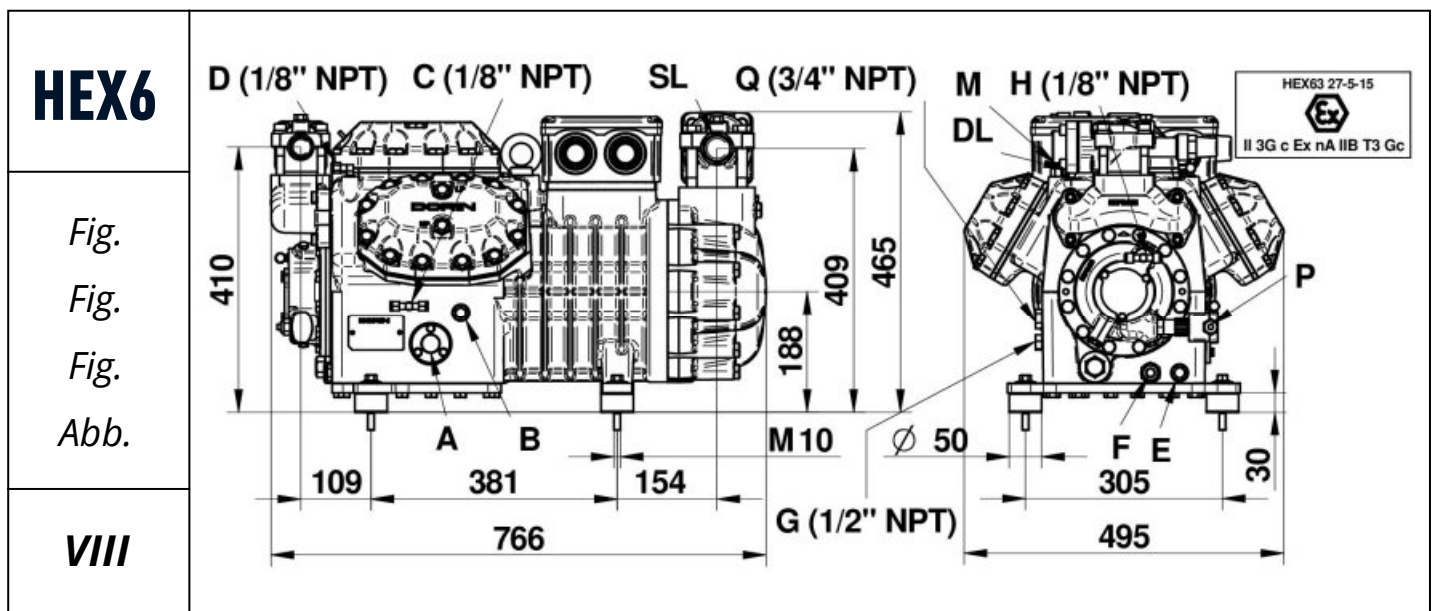
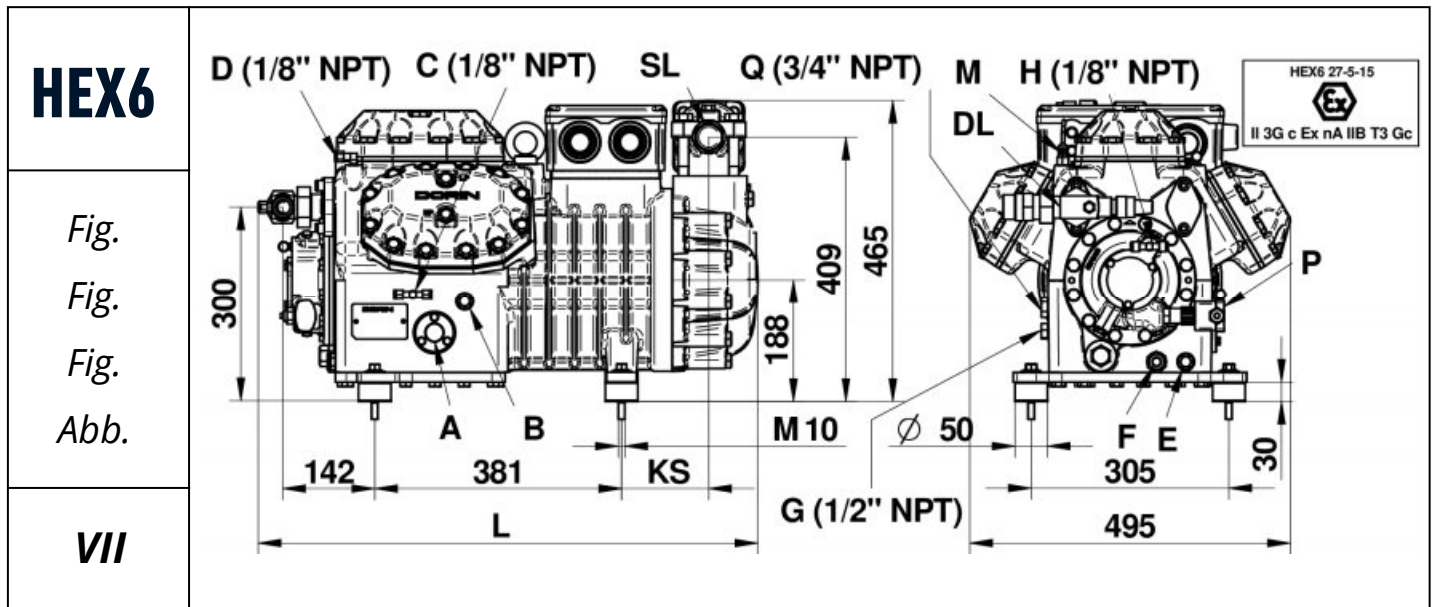
<p>A - Spia Olio B - Tappo carica Olio C - Presa Bassa Pres. D - Presa Alta Pres. E - Tappo scarica olio F - Resistenza carter G - Tappo ritorno olio M - Sens. max temp. mand. DL - Rubinetto Compressione SL - Rubinetto Aspirazione</p>	<p>A - Oil sight B - Oil charge plug C - Low pressure tap D - High pressure tap E - Oil drain plug F - Crankcase heater G - Oil return M - Max disch. temp. sensor DL - Discharge service valve SL - Suction service valve</p>	<p>A - Voyant d'huile B - Bouchon charge huile C - Prise basse pression D - Prise haute pression E - Bouchon vidange d'huile F - Resistance carter G - Retour d'huile M - Sensor max temp. refoul. DL - Vanne de refolement SL - Vanne aspiration</p>	<p>A - Ölschauglas B - Ölfüllstopfen C - Anschluss Niederdruck D - Anschluss Hochdruck E - Öltaß F - Ölsumpfheizung G - Ölrückführung M - Druckgasfühler DL - Druckabsperventil SL - Saugabsperventil</p>
--	--	---	---



Serie Range Serie Serie	Modello Model Modèle Typ	Figura Figure Figure Abbildung	L	KS	HS
			[mm]	[mm]	[mm]
HEX41	HEX851CS	V	650	143	254
	HEX1201CC	V	650	143	254
	HEX1001CS	V	650	143	254
	HEX1501CC	V	685	166	313
	HEX1501CS	V	650	143	254
	HEX2001CC	V	685	166	313
	HEX1601CS	V	685	166	313
	HEX2201CC	V	685	166	313

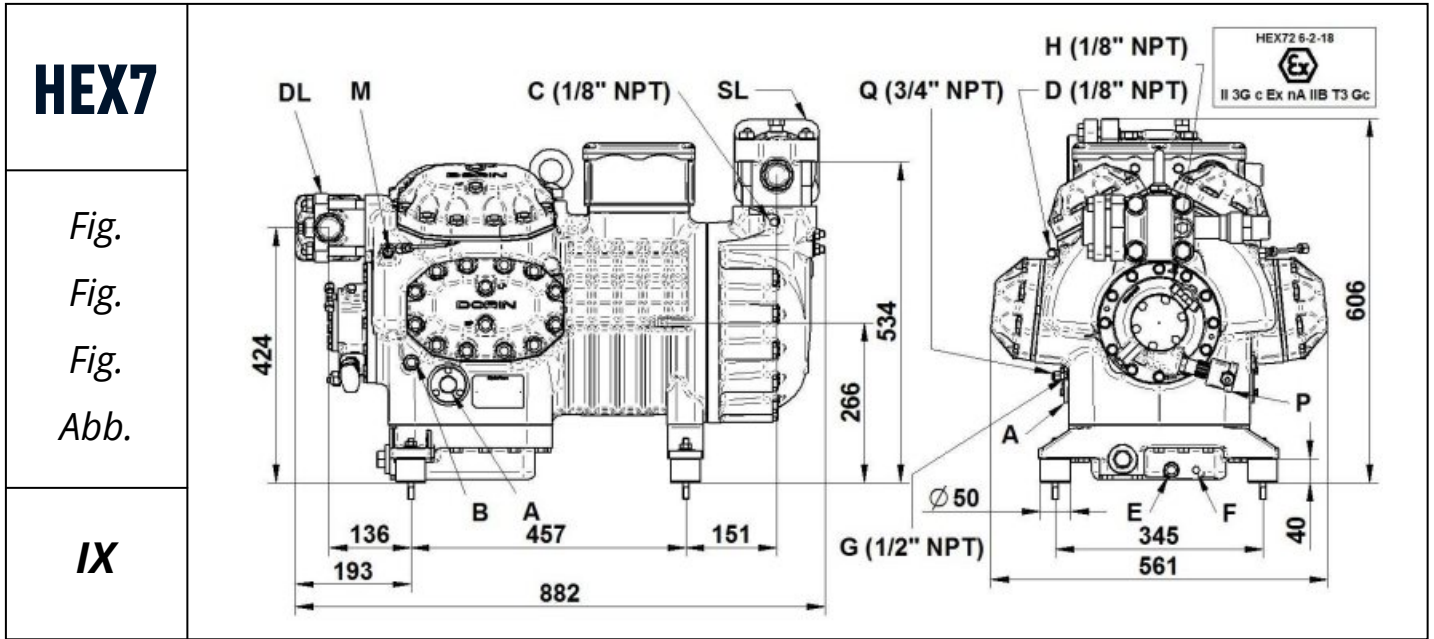
Serie Range Serie Serie	Modello Model Modèle Typ	Figura Figure Figure Abbildung	L	H	KS	HS
			[mm]	[mm]	[mm]	[mm]
HEX5	HEX2000CS	VI	705	445	84	392
	HEX2500CC	VI	728	470	111	410
	HEX2500CS	VI	708	470	91	410
	HEX3000CC	VI	728	470	111	410
	HEX2700CS	VI	708	470	91	410
	HEX3200CC	VI	728	470	111	410
	HEX2900CS	VI	708	470	91	410
	HEX3400CC	VI	728	470	111	410

<p>A - Spia Olio B - Tappo carica Olio C - Presa Bassa Pres. D - Presa Alta Pres. E - Tappo scarica olio F - Resistenza carter G - Tappo ritorno olio H - Presa alta press. pompa M - Sens. max temp. mand. P - Sens. press. diff. olio Q - Equalizzazione gas DL - Rubinetto Compressione SL - Rubinetto Aspirazione</p>	<p>A - Oil sight B - Oil charge plug C - Low pressure tap D - High pressure tap E - Oil drain plug F - Crankcase heater G - Oil return H - Oil pressure tap M - Max disch. temp. sensor P - Oil diff. pressure sensor Q - Gas equalisation DL - Discharge service valve SL - Suction service valve</p>	<p>A - Voyant d'huile B - Bouchon charge huile C - Prise basse pression D - Prise haute pression E - Bouchon vidange d'huile F - Resistance carter G - Retour d'huile H - Prise pression huile M - Sensor max temp. refoul. P - Sensor press. diff. huile Q - Egalisation de gaz DL - Vanne de refoulement SL - Vanne aspiration</p>	<p>A - Ölschauglas B - Ölfüllstopfen C - Anschluss Niederdruck D - Anschluss Hochdruck E - Ölablaß F - Ölsumpfheizung G - Ölrückführung H - Öldruckanschluss M - Druckgasfühler P - Öldifferenzsensor Q - Gasausgleich DL - Druckabsperventil SL - Saugabsperventil</p>
---	--	--	---



Serie Range Serie Serie	Modello Model Modèle Typ	Figura Figure Figure Abbildung	L	KS
			[mm]	[mm]
HEX6	HEX3000CS	VII	771	134
	HEX3500CC	VII	791	154
	HEX3500CS	VII	771	134
	HEX4000CC	VII	791	154
	HEX4000CS	VIII		
	HEX4500CC	VIII		
	HEX4500CS	VIII		
	HEX5000CC	VIII		

A - Spia Olio B - Tappo carica Olio C - Presa Bassa Pres. D - Presa Alta Pres. E - Tappo scarica olio F - Resistenza carter G - Tappo ritorno olio H - Presa alta press. pompa M - Sens. max temp. mand. P - Sens. press. diff. olio Q - Equalizzazione gas DL - Rubinetto Compressione SL - Rubinetto Aspirazione	A - Oil sight B - Oil charge plug C - Low pressure tap D - High pressure tap E - Oil drain plug F - Crankcase heater G - Oil return H - Oil pressure tap M - Max disch. temp. sensor P - Oil diff. pressure sensor Q - Gas equalisation DL - Discharge service valve SL - Suction service valve	A - Voyant d'huile B - Bouchon charge huile C - Prise basse pression D - Prise haute pression E - Bouchon vidange d'huile F - Resistance carter G - Retour d'huile H - Prise pression huile M - Sensor max temp. refoul. P - Sensor press. diff. huile Q - Egalisation de gaz DL - Vanne de refoulement SL - Vanne aspiration	A - Ölschauglas B - Bouchon charge huile C - Anschluss Niederdruck D - Anschluss Hochdruck E - Öltaß F - Ölsumpheizung G - Ölrückführung H - Öldruckanschluss M - Druckgasfühler P - Öldifferenzsensor Q - Gasausgleich DL - Druckabsperventil SL - Saugabsperventil
--	---	---	--



Serie Range Serie Serie	Modello Model Modèle Typ	Figura Figure Figure Abbildung
HEX7	HEX5000CS	IX
	HEX5500CC	IX
	HEX5500CS	IX
	HEX6000CC	IX
	HEX6000CS	IX
	HEX7500CC	IX
	HEX7501CS	IX
	HEX8001CC	IX
	HEX8000CS	IX
HEX9000CC	IX	

A - Spia Olio B - Tappo carica Olio C - Presa Bassa Pres. D - Presa Alta Pres. E - Tappo scarica olio F - Resistenza carter G - Tappo ritorno olio H - Presa alta press. pompa M - Sens. max temp. mand. P - Sens. press. diff. olio Q - Equalizzazione gas DL - Rubinetto Compressione SL - Rubinetto Aspirazione	A - Oil sight B - Oil charge plug C - Low pressure tap D - High pressure tap E - Oil drain plug F - Crankcase heater G - Oil return H - Oil pressure tap M - Max disch. temp. sensor P - Oil diff. pressure sensor Q - Gas equalisation DL - Discharge service valve SL - Suction service valve	A - Voyant d'huile B - Bouchon charge huile C - Prise basse pression D - Prise haute pression E - Bouchon vidange d'huile F - Resistance carter G - Retour d'huile H - Prise pression huile M - Sensor max temp. refoul. P - Sensor press. diff. huile Q - Egalisation de gaz DL - Vanne de refoulement SL - Vanne aspiration	A - Ölschauglas B - Ölfüllstopfen C - Anschluss Niederdruck D - Anschluss Hochdruck E - Öltaß F - Ölsumpfeheizung G - Ölrückführung H - Öldruckanschluss M - Druckgasfühler P - Öldifferenzsensor Q - Gasausgleich DL - Druckabsperventil SL - Saugabsperventil
--	---	---	---





OFFICINE MARIO DORIN SINCE 1918  
**DORIN**<sup>®</sup>  
INNOVATION

**OFFICINE MARIO DORIN S.p.A.**  
Via Aretina 388, 50061 Compiobbi - Florence, Italy  
Tel. +39 055 62321 1 - Fax +39 055 62321 380

**[dorin@dorin.com](mailto:dorin@dorin.com)**  
**[www.dorin.com](http://www.dorin.com)**