



InvoTech

YM/YSM series Scroll Compressors

**Special Design For
Mid Temp. Application**

**Diseño especial para Aplicación
de media y baja temperatura**

50Hz

It is the outstanding engineering capability that builds the incomparable reliability
Es la capacidad de ingeniería excepcional La que construye la confiabilidad incomparable



InvoTech Scroll Technologies Co., Ltd.

is a high-tech company.

Our company is founded by a group of engineers who formerly worked for the world's largest manufacturer of scroll compressors. We are a team of passionate and highly qualified professionals with more than 15 years of experience in this industry. Our company's products in addition to impressive sales performance in the domestic market, also sales to Asia, Africa, Europe, South America and other more than 30 countries and regions.

Our company provides specialized scroll compressors and related technical consulting services for heat pump water heaters, refrigeration and air conditioning, chillers and other applications. We are willing to provide our customers with jointly developed or Turn-Key solutions to meet their needs.

Our vision: to become a global first class solution provider by providing innovative products for the climate and energy industries.

es una Compañía de alta tecnología

Nuestra empresa es fundada por un grupo de ingenieros quienes trabajaron para las mas grandes empresas manufactureras de compresores Scroll en el mundo. Somos un equipo de apasionados y profesionales altamente calificados, con más de 15 años de experiencia en esta industria. Nuestros productos además de impresionante rendimiento de ventas en el mercado, también son distribuidos en Asia, África, Europa, Sudamérica y otros 30 países.

Nuestra compañía provee Compresores Scroll especializados y servicios de consultoría técnica relacionada para calentadores de agua de bomba de calor, Refrigeración y Aire Acondicionado, Chillers y otras aplicaciones. Nos complace proveer a nuestros clientes en forma conjunta soluciones para cumplir sus necesidades.

Nuestra Visión: Ser un proveedor de soluciones de clase mundial brindando productos innovadores para el ambiente e industrias energéticas.



For more information please visit:
Para más información, visite nuestro sitio web:

www.invotech.cn



Product Features	1
<i>Características de productos</i>	
Models	3
<i>Modelos</i>	
Nomenclature	4
<i>Nomenclatura</i>	
Technical Specifications	
<i>Especificaciones Técnicas</i>	
R22	5
R404A	7
Operating Envelope	9
<i>Desarrollo de Operación</i>	
Capacity	
<i>Capacidades</i>	
R22	10
R404A	14
Dimensions	18
<i>Dimensiones</i>	

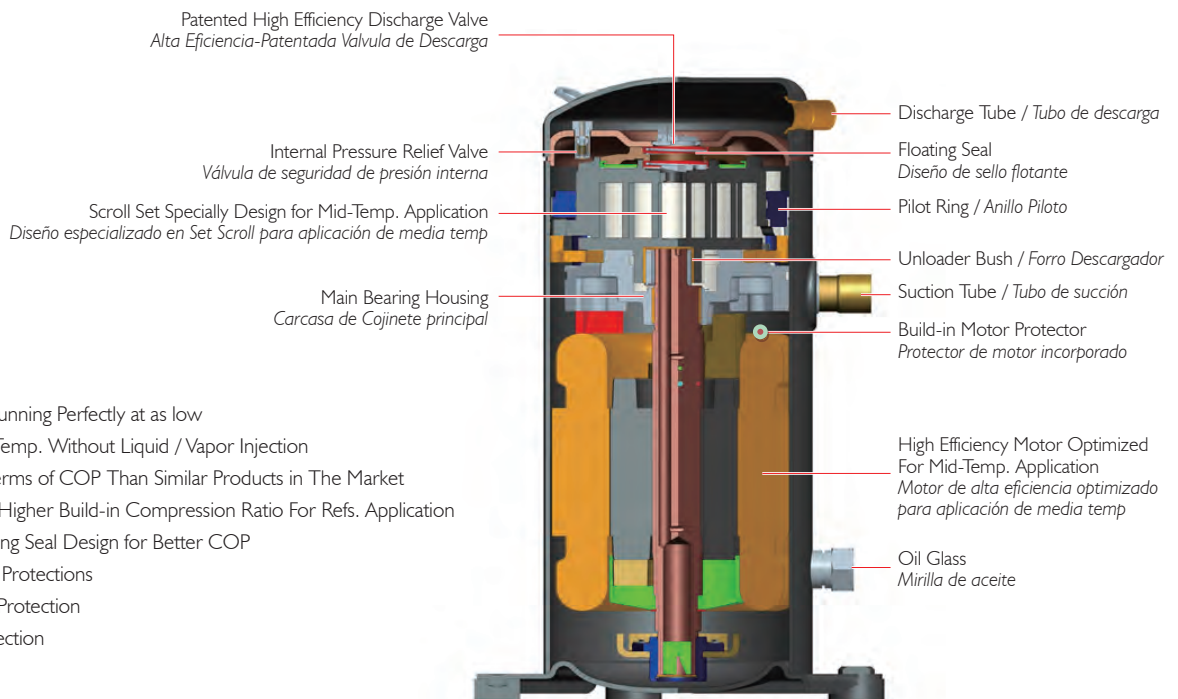
It is the outstanding engineering capability that builds the incomparable reliability
Es la capacidad de ingeniería excepcional La que construye la confiabilidad incomparable

YM Series

Scroll Compressors With Dual-Compliance For Mid. Temp. Application

Compresores Scroll con cumplimiento Dual Para aplicación de media temperatura

- Specific Design for Refs. Application, Not Only the Scroll Set But Also the Unit, Precise Product-Definition Based on Customer's Need
- Both Build-in Radius and Axial Compliance Design, Improved Floating Seal Design for Better Energy Efficiency
- Excellent Discharge Temperature Management to Stretch Operation Envelope
- Accurate Calculation of Load and Sealing Force for Running Sound Optimization
- High Efficiency Motor Design
- Diseño específico para aplicación de media temp, no solamente el set de Compresor Scroll sino también la unidad, la definición del producto es precisa basada en las necesidades del cliente.
- Ambos incorporados en el diseño radial y axial en cumplimiento de diseño, mejora de diseño en estanquidad flotante para mejorar la eficiencia energética
- Excelente descarga en gestión de temperatura para alcance de operación de estiramiento.
- Calculo preciso de carga y fuerza de sellado para optimización de sonido de la marcha.
- Diseño de motor de alta eficiencia.



Features

- Be Capable of Running Perfectly at as low as -15°C Evap. Temp. Without Liquid / Vapor Injection
- 15% Better in terms of COP Than Similar Products in The Market
- Scroll Design of Higher Build-in Compression Ratio For Refs. Application
- Optimized Floating Seal Design for Better COP
- Multiple Internal Protections
 - High Pressure Protection
 - Overload Protection

Características

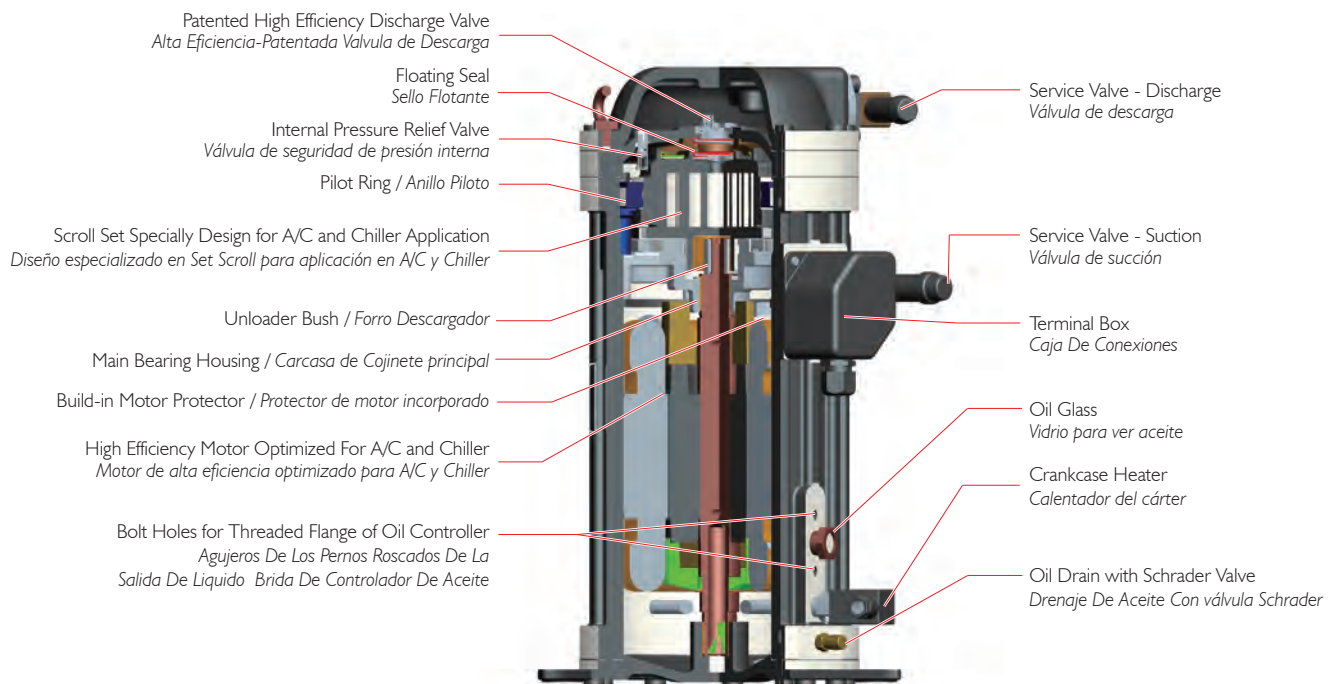
- Capacidad de arranque perfectamente tan bajo como -15°C Temp. de Evap. Sin liquido / inyección de vapor
- 15% mayor en términos de COP que productos similares en el Mercado.
- Diseño específico scroll para aplicación de refrigeración.
- Diseño flotante optimizado para un mayor COP
- Protecciones internas múltiples
 - Protección de alta precisión
 - Protección de sobrecarga

YSM Series

Scroll Compressors With Dual-Compliance For Mid. Temp. Application

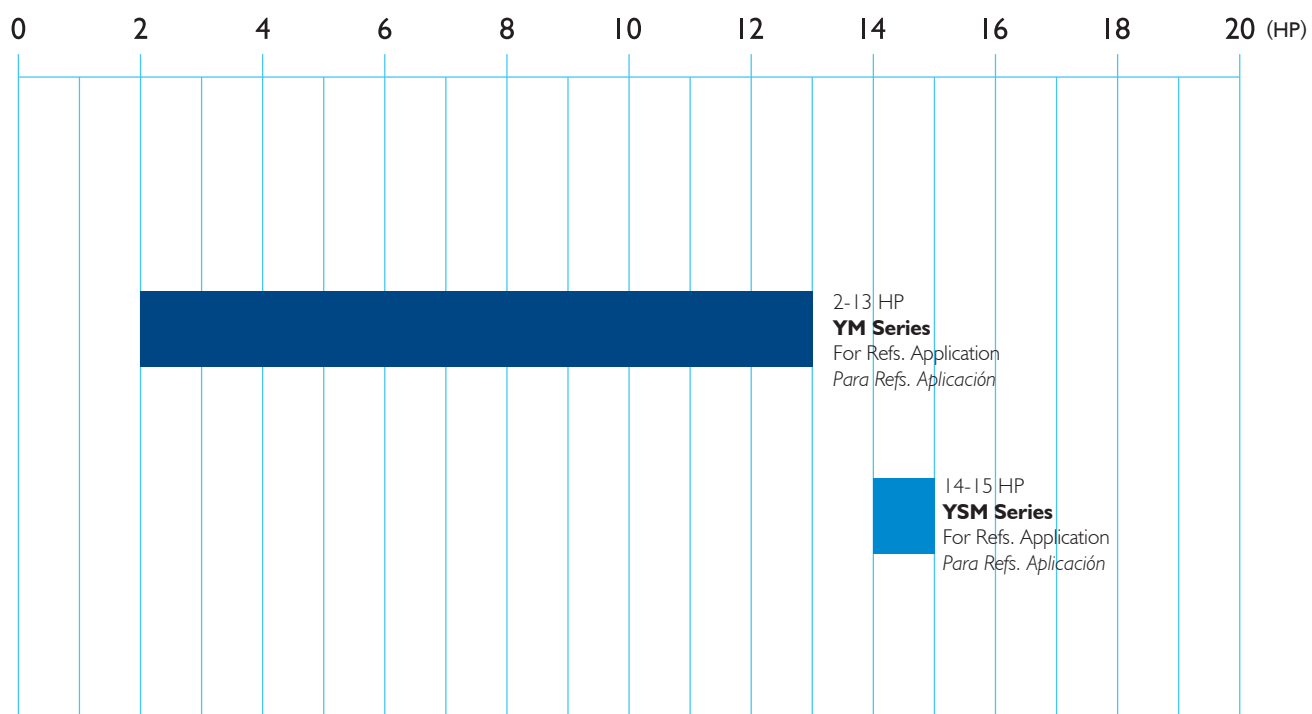
Compresores Scroll con cumplimiento Dual Para aplicación de media temperatura

- Specific Design for Refs. Application, Not Only the Scroll Set But Also the Unit, Precise Product-Definition Based on Customer's Need
- Both Build-in Radius and Axial Compliance Design, Improved Floating Seal Design for Better Energy Efficiency
- Excellent Discharge Temperature Management to Stretch Operation Envelope
- Accurate Calculation of Load and Sealing Force for Running Sound Optimization
- High Efficiency Motor Design
- Repairable
- Diseño específico para aplicación de media temp, no solamente el set de Compresor Scroll sino también la unidad, la definición del producto es precisa basada en las necesidades del cliente.
- Ambos, construido radial y diseño de cumplimiento axial, diseño mejorado en sello flotante para mejor eficiencia de energía.
- Excelente descarga en gestión de temperatura para alcance de operación de estiramiento.
- Calculo preciso de carga y fuerza de sellado para optimización de sonido de la marcha.
- Diseño de motor de alta eficiencia.
- Reparable



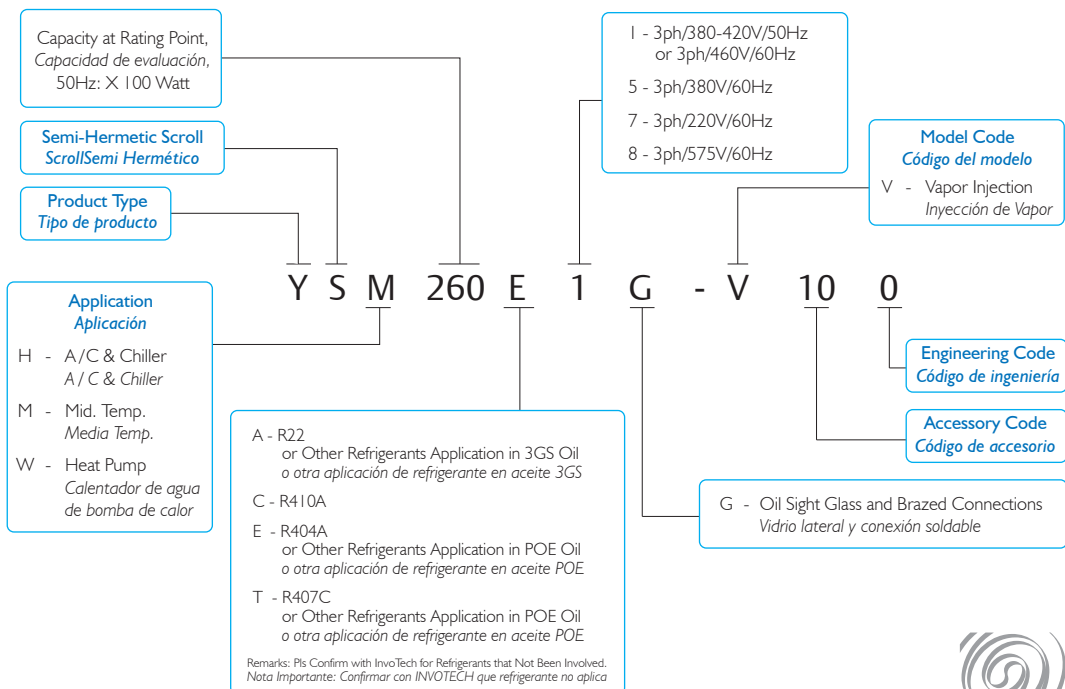
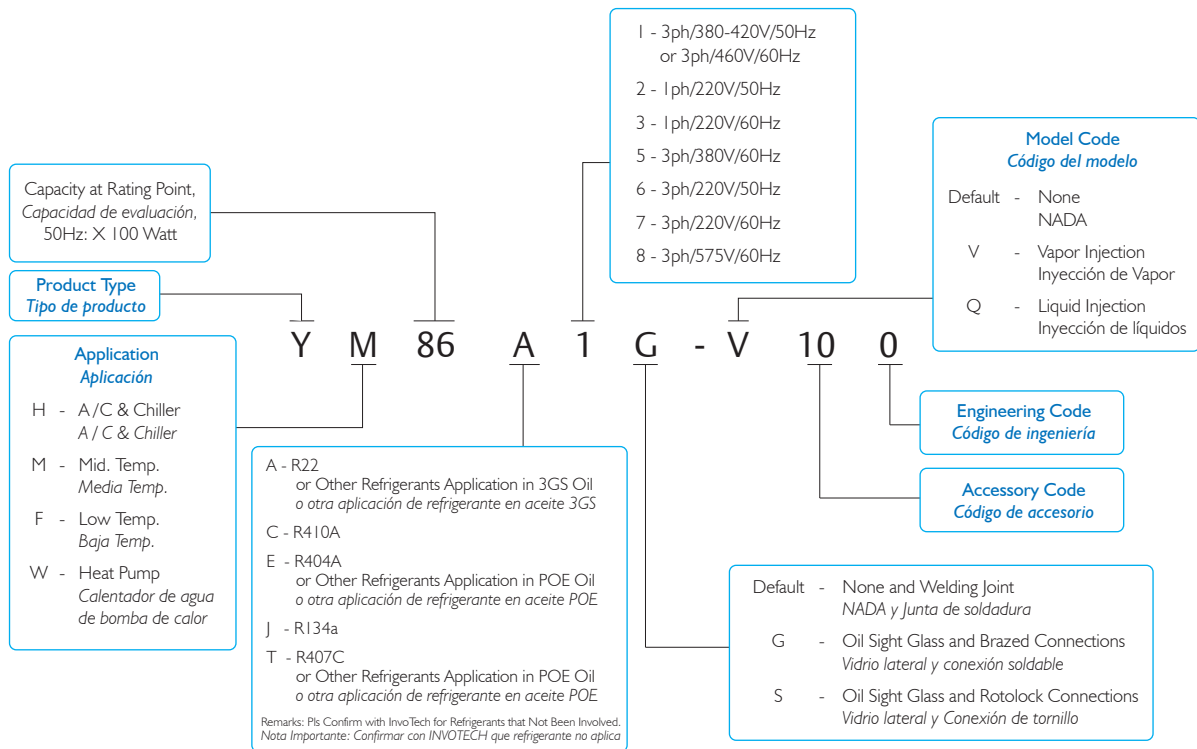
YM/YSM Series

Models / Modelos



YM/YSM Series

Nomenclature / Nomenclatura



Model / Modelo	YM34A 2G-102	YM43A 2G-102	YM49A 2G-102	YM70A 2G-100	YM34A 1G-100	YM43A 1G-100	YM49A 1G-100	YM70A 1G-100	YM86A 1G-100	YM102A 1G-100
Electricity / Electricidad	220V/50Hz/1P				380-420V/50Hz/3P					
	Single Phase				3 Phase					
Power in Horse Power(HP) Potencia en caballos de fuerza (HP)	2	2.5	3	4	2	2.5	3	4	5	6
Displacement (M ³ /H) Desplazamiento (M ³ /H)	5.8	7.3	8.1	11.8	5.8	7.3	8.1	11.8	14.5	17.1
Refrigerant / Gas Refrigerante	R22									
Capacity / Capacidad (W)	3600	4300	4900	7000	3600	4300	4900	7000	8600	10200
Power in Watt (W) Potencia en Watt (W)	1820	2130	2300	3180	1800	2030	2250	3120	3740	4430
Running Current (A) Corriente de operación (A)	8.6	10.1	10.9	15.1	3.2	4.7	4.9	6.4	7.6	8.5
COP (W/W)	1.98	2.02	2.13	2.21	2.00	2.12	2.18	2.25	2.30	2.30
LRA (A)	76	76	76	109	22	45	45	60	60	65
MOC (A)	15.2	16.2	18	26.5	4.9	6.1	6.5	9.7	11.5	13.5
Crankcase Heater (W) Calentador del cárter (W)	70									
Fitting Dimensions (Inch) Medidas de montaje (Pulgadas)										
Discharge Tube/Tubo de descarga(OD)	1/2									
Suction Tube / Tubo de succión(OD)	7/8									
Product Dimensions (MM) Dimensiones del producto (MM)										
Length / Largo (L)	253									
Width / Ancho (W)	239.4									
Height / Peso (H)	437									482
Feet Dimensions (Hole) Dimensiones en pies (agujero)	190X190(8.5)									
Oil Type / Tipo de aceite	3GS									
Initial Charge Volume (L) Carga de volumen inicial (L)	1.4									1.6
Recharge Volume (L) Volumen de recarga (L)	1.25									1.45
Max Operating Pressure (MPa) Presión operativa máxima (MPa)										
High Side / Máximo	3.0									
Low Side / Mínimo	2.0									
Weight / Peso (kg)	31	31	31	33	29	30	30	31	31	40

E.T. -6.7°C, C.T. 48.9°C, R.G. 4.4°C, No Subcooling / No Subenfriamiento

YM/YSM Series

Specifications / Especificaciones

R22

Model / Modelo	YM125A1G -100	YM132A1G -100	YM158A1G -100	YM182A1G -100	YM200A1G -100	YM210A1G -100	YSM235A1G -100	YSM260A1G -100
Electricity / Electricidad	380-420V/50Hz/3P							
	3 Phase							
Power in Horse Power(HP) Potencia en caballos de fuerza (HP)	7	8	9	10	12	13	14	15
Displacement (M ³ /H) Desplazamiento (M ³ /H)	20.1	21.4	25.3	29.1	32.9	34.3	37.7	42.5
Refrigerant / Gas Refrigerante	R22							
Capacity / Capacidad (W)	12500	13200	16219	18200	20000	21000	23500	26000
Power in Watt (W) Potencia en Watt (W)	5430	5690	6991	7745	8510	8860	10450	11560
Running Current (A) Corriente de operación (A)	11.0	11.2	12.7	13.6	14.9	15.7	19.1	20.7
COP (W/W)	2.30	2.32	2.32	2.35	2.35	2.37	2.25	2.25
LRA (A)	117	117	117	121	121	121	148.5	148.5
MOC (A)	16.3	17.4	19.8	22.3	25.0	26.0	27.4	31.3
Crankcase Heater (W) Calentador del cárter (W)	90						75	
Fitting Dimensions (Inch) Medidas de montaje (Pulgadas)								
Discharge Tube /Tubo de descarga(OD)	7/8							
Suction Tube / Tubo de succión(OD)	1 1/8						1 3/8	
Product Dimensions (MM) Dimensiones del producto (MM)								
Length / Largo (L)	262.7						318	
Width / Ancho (W)	245.4						309	
Height / Peso (H)	525.7						602	
Feet Dimensions (Hole) Dimensiones en pies (agujero)	190 X 190 (8.5)							
Oil Type / Tipo de aceite	3GS							
Initial Charge Volume (L) Carga de volumen inicial (L)	2.7						3.0	
Recharge Volume (L) Volumen de recarga (L)	2.6						2.8	
Max Operating Pressure (MPa) Presión operativa máxima (MPa)								
High Side / Máximo	3.0							
Low Side / Mínimo	2.0							
Weight / Peso (kg)	53	53	53	54	54	54	90	90

E.T. -6.7°C, C.T. 48.9°C, R.G. 4.4°C, No Subcooling / No Subenfriamiento



Model / Modelo	YM34E 2G-102	YM43E 2G-102	YM49E 2G-102	YM70E 2G-100	YM34E 1G-100	YM43E 1G-100	YM49E 1G-100	YM70E 1G-100	YM86E 1G-100	YM102E 1G-100
Electricity / Electricidad	220V/50Hz/1P				380-420V/50Hz/3P					
	Single Phase				3 Phase					
Power in Horse Power(HP) Potencia en caballos de fuerza (HP)	2	2.5	3	4	2	2.5	3	4	5	6
Displacement (M ³ /H) Desplazamiento (M ³ /H)	5.8	7.3	8.1	11.8	5.8	7.3	8.1	11.8	14.5	17.1
Refrigerant / Gas Refrigerante	R404A									
Capacity / Capacidad (W)	3560	4250	4840	6920	3560	4250	4840	6920	8500	10100
Power in Watt (W) Potencia en Watt (W)	1958	2254	2550	3601	1920	2210	2500	3530	4250	5050
Running Current (A) Corriente de operación (A)	9.8	11.3	11.8	16.9	3.5	4.8	5.1	7.0	8.0	9.4
COP (W/W)	1.82	1.89	1.90	1.92	1.85	1.92	1.94	1.96	2.00	2.00
LRA (A)	76	76	76	109	22	45	45	60	60	65
MOC (A)	16.2	17.2	19.0	28.1	5.2	6.4	6.9	10.3	12.2	14.3
Crankcase Heater (W) Calentador del cárter (W)	70									
Fitting Dimensions (Inch) Medidas de montaje (Pulgadas)										
Discharge Tube/Tubo de descarga(OD)	1/2									
Suction Tube / Tubo de succión(OD)	7/8									
Product Dimensions (MM) Dimensiones del producto (MM)										
Length / Largo (L)	253									
Width / Ancho (W)	239.4									
Height / Peso (H)	437									482
Feet Dimensions (Hole) Dimensiones en pies (agujero)	190X190(8.5)									
Oil Type / Tipo de aceite	POE									
Initial Charge Volume (L) Carga de volumen inicial (L)	1.4									1.6
Recharge Volume (L) Volumen de recarga (L)	1.25									1.45
Max Operating Pressure (MPa) Presión operativa máxima (MPa)										
High Side / Máximo	3.2									
Low Side / Mínimo	2.0									
Weight / Peso (kg)	31	31	31	33	29	30	30	31	31	40

E.T. -6.7°C, C.T. 48.9°C, R.G. 4.4°C, No Subcooling / No Subenfriamiento

YM/YSM Series

Specifications / Especificaciones

R404A

Model / Modelo	YM125E1G -100	YM132E1G -100	YM158E1G -100	YM182E1G -100	YM200E1G -100	YM210E1G -100	YSM235E1G -100	YSM260E1G -100
Electricity / Electricidad	380-420V/50Hz/3P							
	3 Phase							
Power in Horse Power(HP) Potencia en caballos de fuerza (HP)	7	8	9	10	12	13	14	15
Displacement (M ³ /H) Desplazamiento (M ³ /H)	20.1	21.4	25.3	29.1	32.9	34.3	37.7	42.5
Refrigerant / Gas Refrigerante	R404A							
Capacity / Capacidad (W)	12240	12893	15842	17856	19536	20544	23218	25688
Power in Watt (W) Potencia en Watt (W)	6070	6330	7765	8692	9510	9950	11900	13150
Running Current (A) Corriente de operación (A)	11.8	12.1	13.6	15.5	16.3	16.9	21.5	23.0
COP (W/W)	2.02	2.04	2.04	2.05	2.05	2.06	1.95	1.95
LRA (A)	117	117	117	121	121	121	148.5	148.5
MOC (A)	17.5	18.4	21.0	23.6	26.5	27.6	28.9	32.8
Crankcase Heater (W) Calentador del cárter (W)	90						75	
Fitting Dimensions (Inch) Medidas de montaje (Pulgadas)								
Discharge Tube /Tubo de descarga(OD)	7/8							
Suction Tube / Tubo de succión(OD)	1 1/8						1 3/8	
Product Dimensions (MM) Dimensiones del producto (MM)								
Length / Largo (L)	262.7						318	
Width / Ancho (W)	245.4						309	
Height / Peso (H)	525.7						602	
Feet Dimensions (Hole) Dimensiones en pies (agujero)	190 X 190(8.5)							
Oil Type / Tipo de aceite	POE							
Initial Charge Volume (L) Carga de volumen inicial (L)	2.7						3.0	
Recharge Volume (L) Volumen de recarga (L)	2.6						2.8	
Max Operating Pressure (MPa) Presión operativa máxima (MPa)								
High Side / Máximo	3.2							
Low Side / Mínimo	2.0							
Weight / Peso (kg)	53	53	53	54	54	54	90	90

E.T. -6.7°C, C.T. 48.9°C, R.G. 4.4°C, No Subcooling / No Subenfriamiento

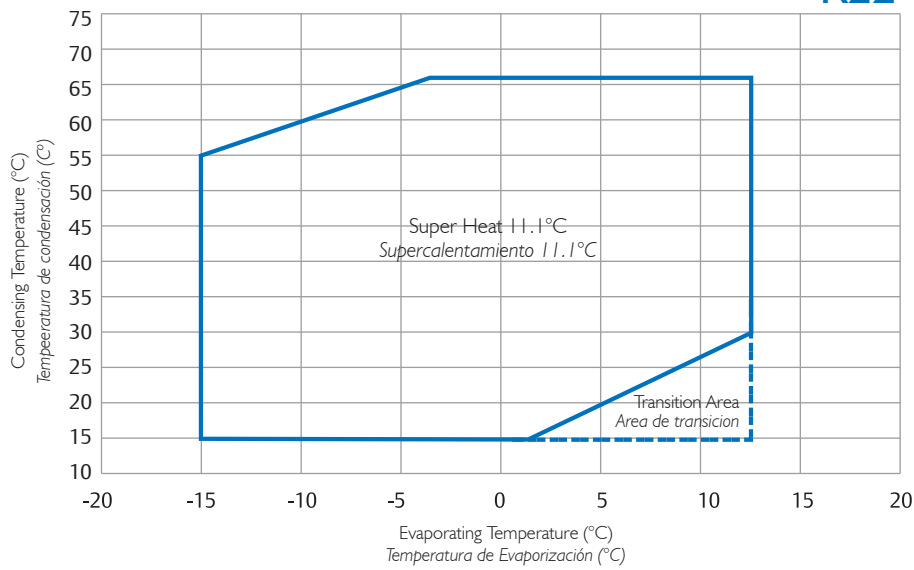


YM/YSM Series

Operating Envelope / Desarrollo de Operación

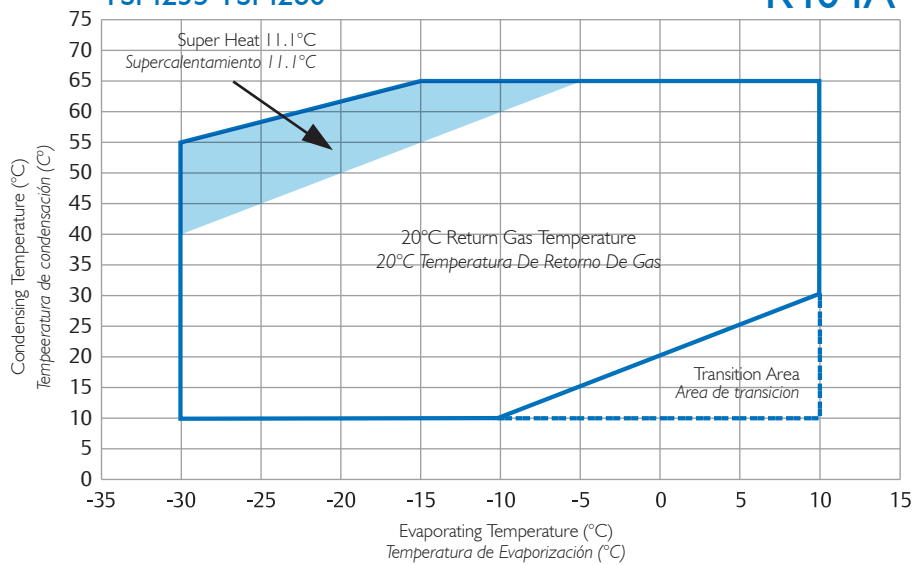
YM34-YM210
YSM235-YSM260

R22



YM34-YM210
YSM235-YSM260

R404A



Model / Modelo	C.T. (°C)	E.T.(°C)						
		-15	-10	-5	0	5	10	
YM34A2G-102	Cap (W)	60		2752	3514	4140	4877	5733
		50	2459	3017	3966	4751	5618	6578
		40	3078	3760	4541	5400	6313	7296
	Power (W)	30	3491	4216	5012	5861	6741	7669
		60		2014	2112	2196	2274	2354
		50	1640	1721	1788	1850	1917	1996
		40	1397	1455	1509	1567	1640	1735
		30	1177	1230	1288	1362	1458	1587
		60		3288	4033	4751	5597	6579
YM43A2G-102	Cap (W)	50	2822	3462	4551	5453	6447	7549
		40	3533	4315	5212	6197	7245	8373
		30	4006	4838	5752	6726	7736	8800
	Power (W)	60		2318	2431	2527	2617	2710
		50	1888	1981	2058	2130	2206	2297
		40	1608	1674	1736	1804	1888	1997
		30	1355	1416	1483	1567	1679	1827
		60		3746	4783	5635	6638	7803
		YM49A2G-102	Cap (W)	50	3346	4106	5398	6467
40	4190			5118	6181	7349	8593	9931
30	4751			5738	6822	7977	9175	10438
Power (W)	60			2616	2744	2853	2954	3059
	50		2131	2236	2323	2404	2490	2593
	40		1815	1890	1960	2037	2131	2254
	30		1530	1598	1674	1769	1895	2062
	60			5352	6833	8050	9483	11147
	YM70A2G-100		Cap (W)	50	4781	5866	7712	9239
40		5986		7312	8830	10499	12275	14187
30		6788		8197	9746	11396	13108	14911
Power (W)		60		3631	3808	3959	4099	4245
		50	2958	3103	3224	3336	3456	3598
		40	2519	2623	2720	2826	2957	3129
		30	2123	2217	2323	2455	2629	2862

Capacity @ 20°C Return Gas Temperature, No Sub Cooling

Capacity @ 11.1°C Super Heat, No Sub Cooling

Capacidad @ 20°C temperatura de retorno de gas, No Sub enfriamiento

Capacidad @ 11.1°C Supercalentamiento, No Sub enfriamiento

Model / Modelo	C.T. (°C)	E.T.(°C)						
		-15	-10	-5	0	5	10	
YM34AIG-100	Cap (W)	60		2752	3514	4140	4877	5733
		50	2459	3017	3966	4751	5618	6578
		40	3078	3760	4541	5400	6313	7296
	Power (W)	30	3491	4216	5012	5861	6741	7669
		60		1974	2071	2153	2229	2308
		50	1608	1687	1753	1814	1879	1957
		40	1370	1426	1479	1537	1608	1701
		30	1154	1206	1263	1335	1430	1556
		60		3288	4033	4751	5597	6579
YM43AIG-100	Cap (W)	50	2822	3462	4551	5453	6447	7549
		40	3533	4315	5212	6197	7245	8373
		30	4006	4838	5752	6726	7736	8800
	Power (W)	60		2272	2383	2478	2566	2657
		50	1851	1942	2018	2088	2163	2252
		40	1577	1642	1702	1769	1851	1958
		30	1329	1388	1454	1536	1646	1791
		60		3746	4783	5635	6638	7803
		YM49AIG-100	Cap (W)	50	3346	4106	5398	6467
40	4190			5118	6181	7349	8593	9931
30	4751			5738	6822	7977	9175	10438
Power (W)	60			2565	2690	2797	2896	2999
	50		2089	2192	2278	2357	2441	2542
	40		1780	1853	1922	1997	2089	2210
	30		1500	1567	1641	1734	1858	2022
	60			5352	6833	8050	9483	11147
	YM70AIG-100		Cap (W)	50	4781	5866	7712	9239
40		5986		7312	8830	10499	12275	14187
30		6788		8197	9746	11396	13108	14911
Power (W)		60		3560	3733	3881	4019	4162
		50	2900	3042	3161	3271	3388	3528
		40	2470	2572	2667	2771	2899	3067
		30	2081	2174	2277	2407	2578	2806
		60		6575	8394	9890	11651	13695
		YM86AIG-100	Cap (W)	50	5873	7207	9474	11350
40	7354			8983	10849	12899	15081	17430
30	8339			10070	11974	14001	16104	18319
Power (W)	60			4287	4497	4675	4841	5013
	50		3492	3664	3807	3940	4081	4249
	40		2975	3097	3212	3337	3492	3694
	30		2507	2618	2743	2899	3105	3380

Capacity @ 20°C Return Gas Temperature, No Sub Cooling

Capacity @ 11.1°C Super Heat, No Sub Cooling

Capacidad @ 20°C temperatura de retorno de gas, No Sub enfriamiento

Capacidad @ 11°C Supercalentamiento, No Sub enfriamiento

Model / Modelo	C.T. (°C)	E.T.(°C)						
		-15	-10	-5	0	5	10	
YMI02AIG-100	Cap (W)	60		7798	9956	11730	13819	16243
		50	6966	8547	11237	13462	15918	18638
		40	8722	10654	12867	15299	17887	20673
	Power (W)	30	9891	11944	14201	16605	19100	21728
		60		5085	5333	5544	5741	5945
		50	4142	4346	4515	4673	4840	5040
		40	3528	3674	3810	3958	4142	4382
		30	2973	3106	3253	3438	3683	4008
		YMI25AIG-100	Cap (W)	60		9557	12201	14376
50	8537			10475	13771	16498	19507	22841
40	10689			13056	15769	18749	21920	25334
Power (W)	30		12121	14637	17404	20350	23406	26627
	60			6294	6601	6863	7106	7359
	50		5127	5379	5589	5784	5991	6238
	40		4367	4547	4715	4899	5126	5423
	30		3680	3844	4027	4256	4558	4961
	YMI32AIG-100		Cap (W)	60		10092	12884	15181
50		9015		11061	14542	17422	20600	24120
40		11287		13788	16652	19799	23148	26753
Power (W)		30	12800	15457	18378	21489	24717	28118
		60		6647	6971	7247	7504	7771
		50	5414	5680	5902	6108	6326	6587
		40	4611	4802	4979	5174	5413	5727
		30	3886	4059	4252	4494	4813	5239
		YMI58AIG-100	Cap (W)	60		12386	15813	18631
50	11064			13575	17847	21381	25282	29601
40	13852			16921	20436	24298	28409	32833
Power (W)	30		15709	18970	22555	26373	30335	34508
	60			8157	8555	8894	9210	9537
	50		6645	6971	7243	7496	7764	8085
	40		5659	5893	6111	6349	6643	7029
	30		4769	4982	5219	5515	5907	6430
	YMI82AIG-100		Cap (W)	60		13915	17765	20931
50		12430		15251	20050	24021	28403	33256
40		15563		19010	22959	27298	31916	36887
Power (W)		30	17648	21312	25340	29629	34080	38769
		60		9073	9516	9893	10244	10608
		50	7391	7755	8057	8338	8636	8993
		40	6295	6555	6798	7063	7390	7818
		30	5305	5541	5805	6135	6571	7152

Capacity @ 20°C Return Gas Temperature, No Sub Cooling

Capacity @ 11.1°C Super Heat, No Sub Cooling

Capacidad @ 20°C temperatura de retorno de gas, No Sub enfriamiento

Capacidad @ 11°C Supercalentamiento, No Sub enfriamiento

YM/YSM Series

Capacity / Capacidad

R22

Model / Modelo	C.T. (°C)	E.T.(°C)								
		-15	-10	-5	0	5	10			
YM200AIG-100	Cap (W)	60		15291	19522	23001	27096	31850		
		50	13659	16760	22033	26396	31212	36545		
		40	17102	20890	25230	29998	35073	40535		
	Power (W)	30	19393	23420	27846	32560	37450	42603		
		60		9971	10457	10872	11257	11658		
		50	8122	8521	8854	9162	9491	9882		
		40	6918	7203	7470	7761	8121	8592		
		30	5829	6090	6379	6742	7221	7860		
		YM210AIG-100	Cap (W)	60		15750	20107	23691	27908	32805
				50	14069	17262	22694	27188	32148	37641
40	17615			21517	25987	30898	36125	41751		
Power (W)	30		19975	24122	28681	33537	38574	43881		
	60			10270	10771	11198	11595	12007		
	50		8366	8777	9119	9437	9775	10179		
	40		7125	7419	7694	7994	8364	8849		
	30		6004	6272	6570	6944	7437	8096		
	YSM235AIG-100		Cap (W)	60		17762	22677	26718	31475	36997
				50	15866	19468	25594	30662	36256	42451
40		19866		24266	29307	34846	40741	47086		
Power (W)		30	22528	27205	32346	37822	43503	49488		
		60		11930	12512	13007	13469	13948		
		50	9718	10196	10593	10962	11355	11824		
		40	8277	8618	8938	9286	9716	10280		
		30	6975	7286	7632	8066	8639	9404		
		YSM260AIG-100	Cap (W)	60		20079	25635	30203	35580	41823
				50	17936	22008	28932	34662	40985	47988
40	22457			27432	33130	39391	46055	53227		
Power (W)	30		25466	30753	36565	42755	49177	55943		
	60			13486	14144	14704	15226	15767		
	50		10985	11526	11975	12392	12836	13366		
	40		9356	9743	10103	10497	10983	11620		
	30		7884	8236	8628	9118	9766	10630		

Capacity @ 20°C Return Gas Temperature, No Sub Cooling

Capacity @ 11.1°C Super Heat, No Sub Cooling

Capacidad @ 20°C temperatura de retorno de gas, No Sub enfriamiento

Capacidad @ 11°C Supercalentamiento, No Sub enfriamiento

Model / Modelo	C.T. (°C)	E.T.(°C)									
		-30	-25	-20	-15	-10	-5	0	5	10	
YM34E2G-I02	Cap (W)	60			1654	2185	2520	3133	4003	5110	6433
		50	1520	1624	1883	2369	3061	3938	4981	6168	7480
		40	1612	2001	2637	3408	4293	5271	6323	7428	8565
	Power (W)	30	2043	2829	3679	4571	5485	6401	7298	8157	8955
		60			2341	2479	2548	2572	2578	2589	2631
		50	1599	1805	1917	1960	1959	1940	1926	1944	2017
		40	1337	1440	1475	1467	1440	1419	1429	1496	1644
		30	1059	1104	1105	1088	1078	1099	1177	1336	1602
		60			2068	2732	3150	3916	5004	6387	8041
YM43E2G-I02	Cap (W)	50	1900	2030	2354	2961	3826	4923	6226	7710	9350
		40	2015	2501	3297	4260	5366	6589	7904	9285	10706
		30	2553	3537	4599	5714	6857	8001	9123	10196	11194
	Power (W)	60			2870	3039	3124	3154	3161	3175	3226
		50	1961	2213	2351	2403	2403	2379	2362	2383	2473
		40	1639	1766	1809	1799	1765	1740	1753	1835	2016
		30	1299	1354	1355	1334	1321	1347	1443	1638	1964
		60			2252	2975	3430	4264	5448	6955	8756
		YM49E2G-I02	Cap (W)	50	2069	2211	2563	3224	4166	5360	6779
40	2194			2724	3590	4639	5843	7175	8606	10110	11658
30	2780			3851	5007	6222	7466	8713	9934	11102	12189
Power (W)	60				3110	3294	3385	3418	3425	3440	3496
	50		2125	2398	2547	2604	2603	2577	2559	2583	2680
	40		1776	1914	1960	1949	1913	1885	1899	1988	2185
	30		1408	1467	1468	1446	1432	1460	1563	1775	2128
	60				3217	4249	4901	6092	7783	9935	12509
	YM70E2G-I00		Cap (W)	50	2956	3158	3662	4606	5951	7657	9685
40		3134		3891	5128	6627	8347	10250	12295	14443	16654
30		3972		5501	7154	8888	10666	12447	14191	15860	17413
Power (W)		60			4400	4659	4789	4835	4845	4866	4945
		50	3006	3393	3603	3684	3683	3646	3621	3653	3792
		40	2512	2707	2773	2757	2706	2667	2687	2812	3091
		30	1991	2075	2077	2045	2026	2065	2212	2511	3011

Capacity @ 20°C Return Gas Temperature, No Sub Cooling

Capacity @ 11.1°C Super Heat, No Sub Cooling

Capacidad @ 20°C temperatura de retorno de gas, No Sub enfriamiento

Capacidad @ 11°C Supercalentamiento, No Sub enfriamiento

Model / Modelo	C.T. (°C)	E.T.(°C)									
		-30	-25	-20	-15	-10	-5	0	5	10	
YM34EIG-100	Cap (W)	60			1654	2185	2520	3133	4003	5110	6433
		50	1520	1624	1883	2369	3061	3938	4981	6168	7480
		40	1612	2001	2637	3408	4293	5271	6323	7428	8565
	Power (W)	30	2043	2829	3679	4571	5485	6401	7298	8157	8955
		60			2295	2430	2498	2522	2527	2538	2579
		50	1568	1770	1879	1922	1921	1902	1888	1906	1978
		40	1310	1412	1446	1438	1411	1391	1401	1467	1612
		30	1039	1082	1084	1067	1057	1077	1154	1310	1570
		60			2068	2732	3150	3916	5004	6387	8041
YM43EIG-100	Cap (W)	50	1900	2030	2354	2961	3826	4923	6226	7710	9350
		40	2015	2501	3297	4260	5366	6589	7904	9285	10706
		30	2553	3537	4599	5714	6857	8001	9123	10196	11194
	Power (W)	60			2814	2980	3063	3092	3099	3112	3163
		50	1922	2170	2304	2356	2355	2332	2316	2337	2425
		40	1607	1731	1773	1763	1731	1706	1718	1799	1977
		30	1274	1327	1329	1308	1295	1321	1414	1606	1926
		60			2252	2975	3430	4264	5448	6955	8756
		Power (W)	50	2069	2211	2563	3224	4166	5360	6779	8396
40	2194		2724	3590	4639	5843	7175	8606	10110	11658	
30	2780		3851	5007	6222	7466	8713	9934	11102	12189	
60				3049	3229	3319	3351	3358	3373	3427	
50	2083		2351	2497	2553	2552	2527	2509	2532	2628	
40	1741		1876	1922	1911	1875	1848	1862	1949	2142	
YM70EIG-100	Cap (W)	30	1380	1438	1440	1417	1404	1431	1533	1740	2087
		60			3217	4249	4901	6092	7783	9935	12509
		50	2956	3158	3662	4606	5951	7657	9685	11994	14545
	Power (W)	40	3134	3891	5128	6627	8347	10250	12295	14443	16654
		30	3972	5501	7154	8888	10666	12447	14191	15860	17413
		60			4314	4568	4695	4740	4750	4771	4848
		50	2947	3326	3532	3612	3611	3575	3550	3582	3717
		40	2463	2654	2719	2703	2653	2615	2634	2757	3030
		30	1952	2034	2037	2005	1986	2025	2168	2462	2952
YM86EIG-100	Cap (W)	60			3952	5221	6021	7484	9562	12206	15368
		50	3632	3880	4499	5659	7311	9407	11898	14735	17870
		40	3850	4780	6300	8141	10255	12593	15105	17744	20461
	Power (W)	30	4879	6759	8789	10920	13104	15292	17435	19485	21393
		60			5221	5529	5683	5738	5750	5775	5869
		50	3567	4026	4276	4372	4370	4327	4296	4335	4499
		40	2981	3212	3291	3272	3211	3165	3188	3337	3668
		30	2363	2462	2465	2427	2404	2451	2624	2980	3573

Capacity @ 20°C Return Gas Temperature, No Sub Cooling

Capacity @ 11.1°C Super Heat, No Sub Cooling

Capacidad @ 20°C temperatura de retorno de gas, No Sub enfriamiento

Capacidad @ 11°C Supercalentamiento, No Sub enfriamiento

Model / Modelo	C.T. (°C)	E.T.(°C)									
		-30	-25	-20	-15	-10	-5	0	5	10	
YMI02EIG-100	Cap (W)	60			4687	6192	7141	8877	11342	14477	18227
		50	4308	4601	5336	6712	8672	11158	14112	17477	21194
		40	4566	5670	7472	9656	12163	14935	17915	21045	24267
	Power (W)	30	5787	8016	10424	12951	15542	18137	20679	23110	25373
		60			6193	6558	6740	6805	6820	6849	6960
		50	4230	4775	5071	5185	5184	5132	5096	5142	5337
		40	3536	3810	3903	3880	3808	3753	3781	3958	4350
		30	2803	2921	2924	2879	2851	2907	3113	3534	4238
		60			5744	7588	8751	10878	13899	17742	22337
YMI25EIG-100	Cap (W)	50	5279	5639	6539	8225	10627	13674	17294	21418	25973
		40	5596	6948	9157	11833	14906	18303	21955	25791	29739
		30	7092	9824	12774	15872	19046	22226	25342	28321	31094
	Power (W)	60			7513	7956	8177	8256	8274	8310	8445
		50	5132	5793	6153	6291	6289	6226	6182	6239	6474
		40	4290	4623	4735	4708	4621	4554	4588	4802	5278
		30	3400	3543	3547	3492	3459	3527	3776	4288	5141
		60			5951	7862	9067	11271	14400	18381	23142
		50	5469	5842	6775	8522	11010	14167	17917	22190	26910
YMI32EIG-100	Cap (W)	40	5798	7198	9487	12260	15443	18963	22746	26720	30811
		30	7348	10178	13235	16444	19733	23028	26255	29342	32215
		60			7784	8243	8472	8554	8572	8609	8749
	Power (W)	50	5317	6002	6374	6518	6516	6450	6405	6463	6708
		40	4445	4789	4906	4877	4787	4718	4753	4975	5468
		30	3523	3671	3675	3618	3584	3654	3913	4443	5327
		60			7261	9592	11062	13750	17568	22426	28234
		50	6673	7128	8265	10397	13433	17283	21860	27072	32830
		40	7073	8782	11575	14957	18841	23135	27751	32600	37591
YMI58EIG-100	Cap (W)	30	8964	12417	16147	20062	24074	28094	32032	35798	39303
		60			9496	10056	10336	10436	10458	10504	10674
		50	6487	7322	7777	7952	7949	7870	7815	7886	8184
	Power (W)	40	5422	5843	5985	5950	5840	5756	5799	6070	6671
		30	4298	4479	4484	4414	4372	4458	4773	5420	6499
		60			7932	10477	12083	15020	19191	24497	30841
		50	7289	7786	9029	11357	14673	18880	23879	29572	35863
		40	7727	9593	12644	16339	20581	25272	30314	35610	41063
		30	9792	13564	17638	21915	26298	30689	34990	39104	42933
Power (W)	60			10374	10985	11290	11400	11424	11474	11660	
	50	7087	7999	8495	8687	8683	8596	8536	8614	8940	
	40	5923	6383	6538	6500	6380	6288	6334	6631	7287	
	30	4695	4892	4898	4822	4776	4870	5214	5921	7099	

Capacity @ 20°C Return Gas Temperature, No Sub Cooling

Capacity @ 11.1°C Super Heat, No Sub Cooling

Capacidad @ 20°C temperatura de retorno de gas, No Sub enfriamiento

Capacidad @ 11°C Supercalentamiento, No Sub enfriamiento

YM/YSM Series

Capacity / Capacidad

R404A

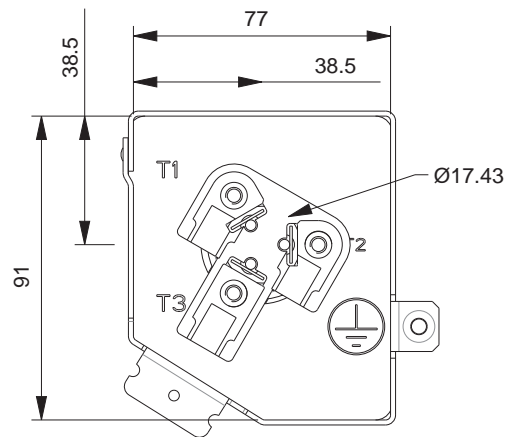
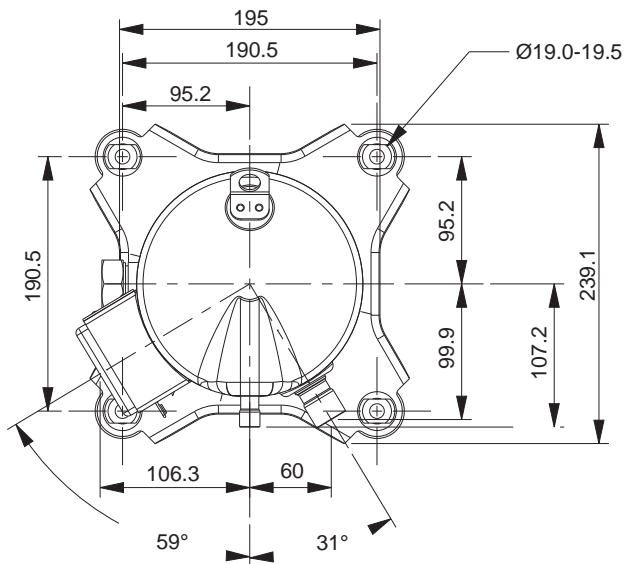
Model / Modelo	C.T. (°C)	E.T.(°C)									
		-30	-25	-20	-15	-10	-5	0	5	10	
YM200EIG-100	Cap (W)	60			9253	12223	14096	17522	22387	28577	35978
		50	8503	9083	10533	13249	17117	22025	27856	34498	41836
		40	9014	11191	14750	19060	24009	29481	35364	41542	47902
	Power (W)	30	11423	15824	20576	25565	30678	35801	40819	45618	50084
		60			12101	12815	13171	13298	13327	13385	13602
		50	8267	9331	9910	10133	10130	10028	9958	10049	10429
		40	6910	7446	7627	7583	7442	7335	7390	7735	8501
		30	5477	5707	5714	5625	5571	5681	6083	6907	8281
		60			9646	12743	14696	18268	23340	29794	37509
YM210EIG-100	Cap (W)	50	8865	9470	10981	13813	17846	22962	29041	35966	43616
		40	9397	11667	15377	19871	25030	30736	36869	43310	49941
		30	11909	16497	21451	26653	31984	37324	42555	47559	52216
	Power (W)	60			12616	13360	13731	13864	13894	13954	14181
		50	8619	9728	10332	10565	10561	10455	10382	10476	10872
		40	7204	7762	7951	7905	7759	7647	7704	8064	8863
		30	5710	5950	5957	5865	5808	5922	6342	7201	8634
		60			14262	14507	16730	20797	26571	33918	42702
		50	10092	10780	12501	15725	20316	26140	33061	40945	49654
YSM235EIG-100	Cap (W)	40	10698	13283	17506	22622	28495	34990	41972	49305	56854
		30	13558	18781	24421	30343	36411	42491	48446	54142	59444
		60			14794	15666	16101	16257	16292	16363	16628
	Power (W)	50	10106	11407	12115	12388	12383	12259	12174	12284	12749
		40	8447	9102	9324	9270	9098	8967	9033	9456	10392
		30	6696	6977	6985	6877	6811	6945	7436	8443	10124
		60			15779	15124	17442	21682	27702	35361	44519
		50	10522	11239	13033	16394	21181	27253	34468	42687	51767
		40	11153	13848	18251	23585	29708	36479	43758	51403	59273
YSM260EIG-100	Cap (W)	30	14135	19580	25460	31634	37960	44299	50508	56446	61973
		60			16368	17332	17814	17986	18025	18103	18397
		50	11181	12621	13404	13706	13701	13564	13469	13591	14105
	Power (W)	40	9346	10070	10316	10256	10066	9921	9995	10462	11498
		30	7408	7719	7728	7608	7535	7683	8227	9342	11201

Capacity @ 20°C Return Gas Temperature, No Sub Cooling

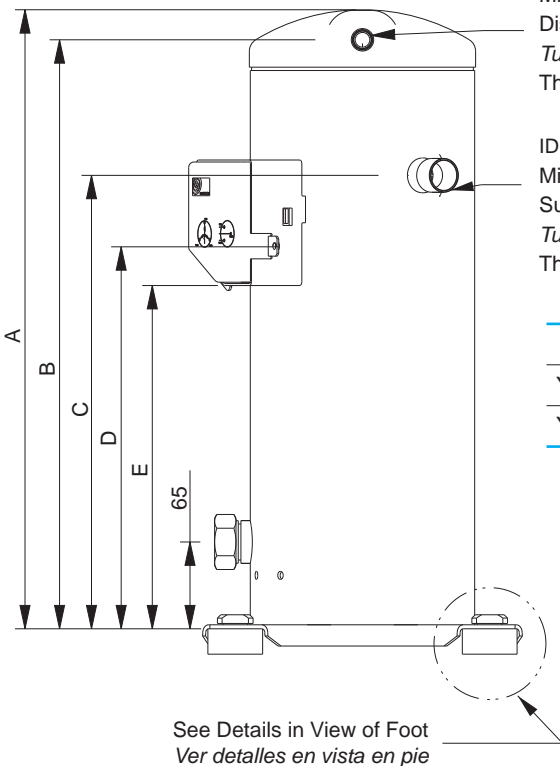
Capacity @ 11.1°C Super Heat, No Sub Cooling

Capacidad @ 20°C temperatura de retorno de gas, No Sub enfriamiento

Capacidad @ 11°C Supercalentamiento, No Sub enfriamiento



Terminal Box
Diagrama de cableado



ID Ø12.87-12.97

Min. Depth / Min. Profundidad: 10.6

Discharge Tube, Steel Tube with Copper Plating

Tubo de descarga, Tubo de acero con revestimiento de cobre

Thickness of Copper / Grueso de cobre: 0.04 - 0.08

ID Ø22.35-22.45

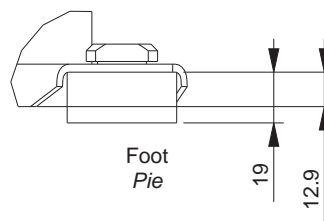
Min. Depth / Min. Profundidad: 17.3

Suction Tube, Steel Tube with Copper Plating

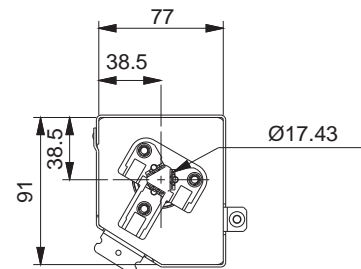
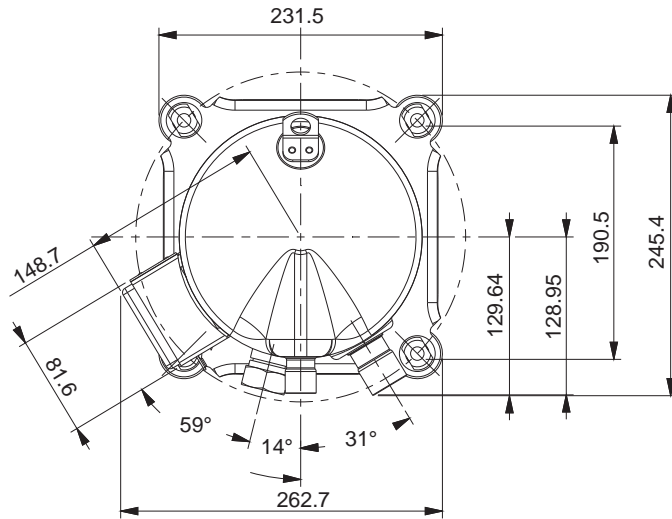
Tubo de succión, Tubo de acero con revestimiento de cobre

Thickness of Copper / Grueso de cobre: 0.04 - 0.08

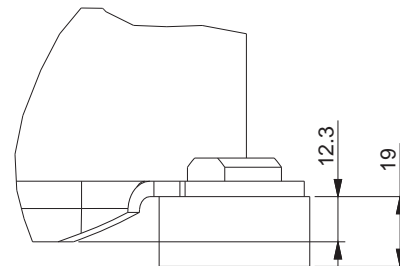
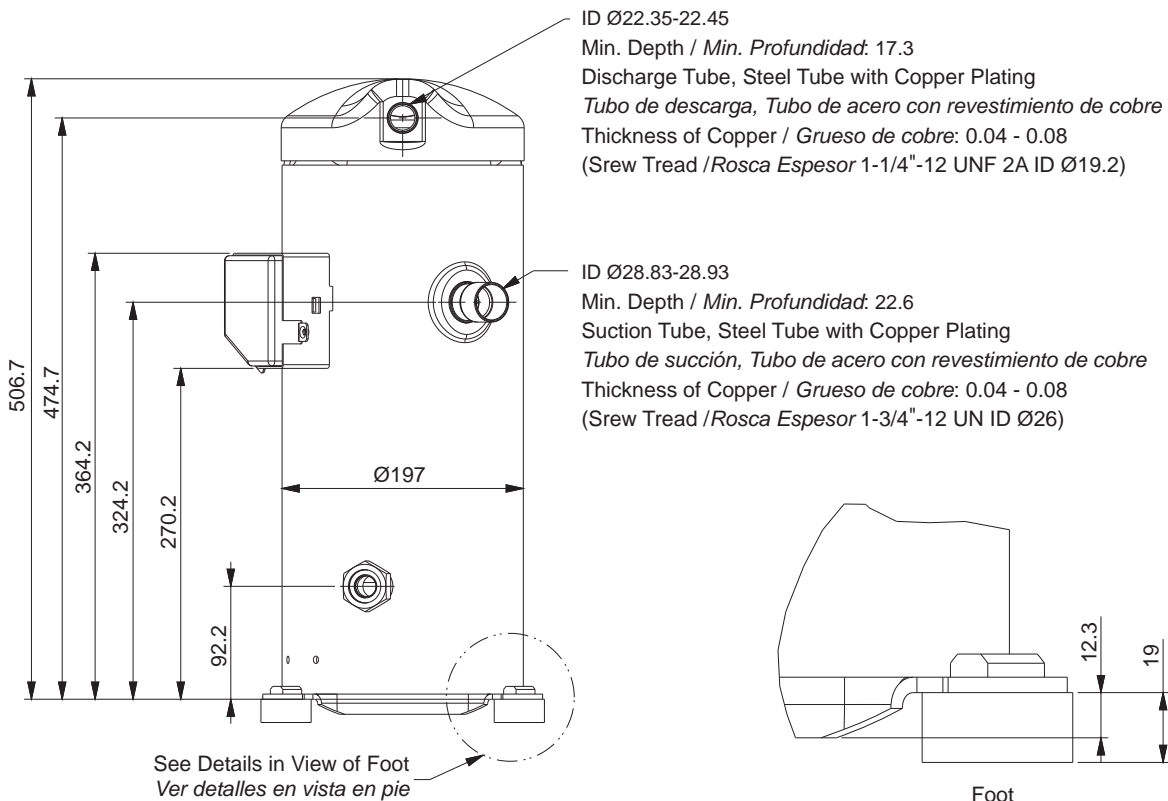
	A	B	C	D	E
YM34-86	418	395.5	294.5	241	214
YM102	463	440.5	339.5	286	259



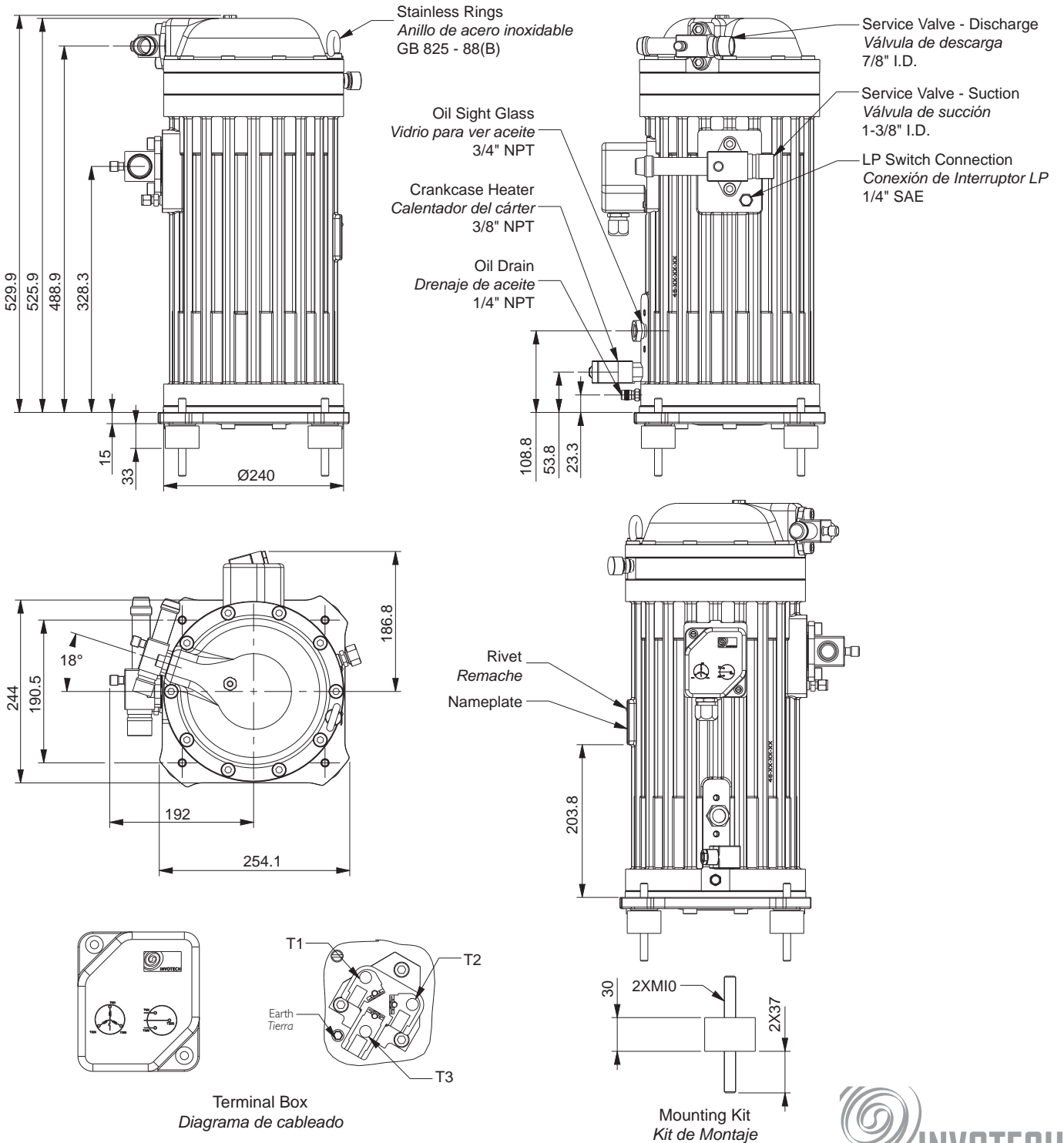
Foot
Pie



Terminal Box
Diagrama de cableado



Foot
Pie





Invotech Scroll Technologies

No. 68, Dongnan Road, Changshu, Jiangsu, PRC.

TEL: +86 512 5290 5990

FAX: +86 512 5290 5996

Email: scroll@invotech.cn

www.invotech.cn



YM/YSM_201712



XK06-015-01572

Every effort has been made to provide accurate descriptions and data. However, due to the continuing process of product improvement and evolution, all information in this brochure is subject to change without notification.

Se ha realizado el mayor esfuerzo para proporcionar descripciones y datos precisos, sin embargo, debido al proceso continuo de mejora del producto y su evolución, la información en este folleto esta sujeta a cambios sin previo aviso.